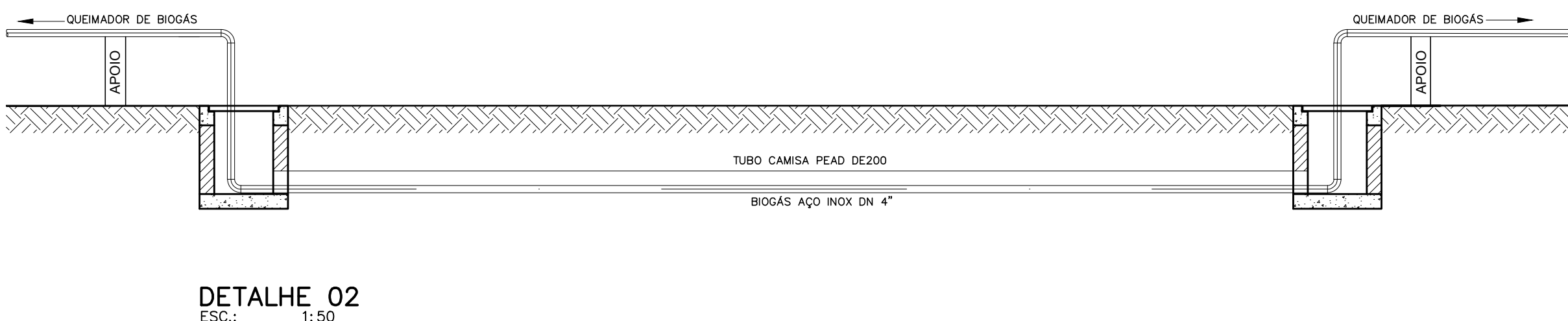
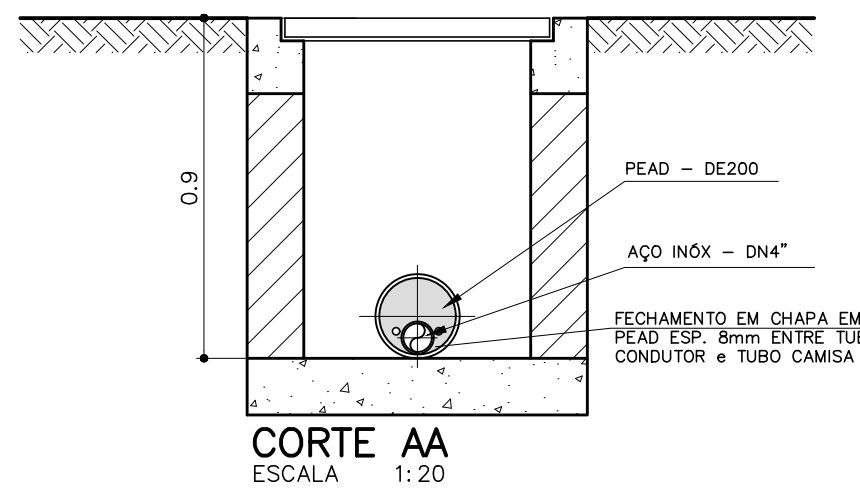
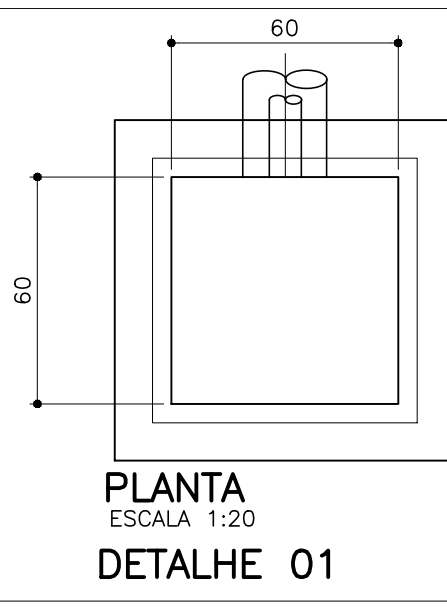
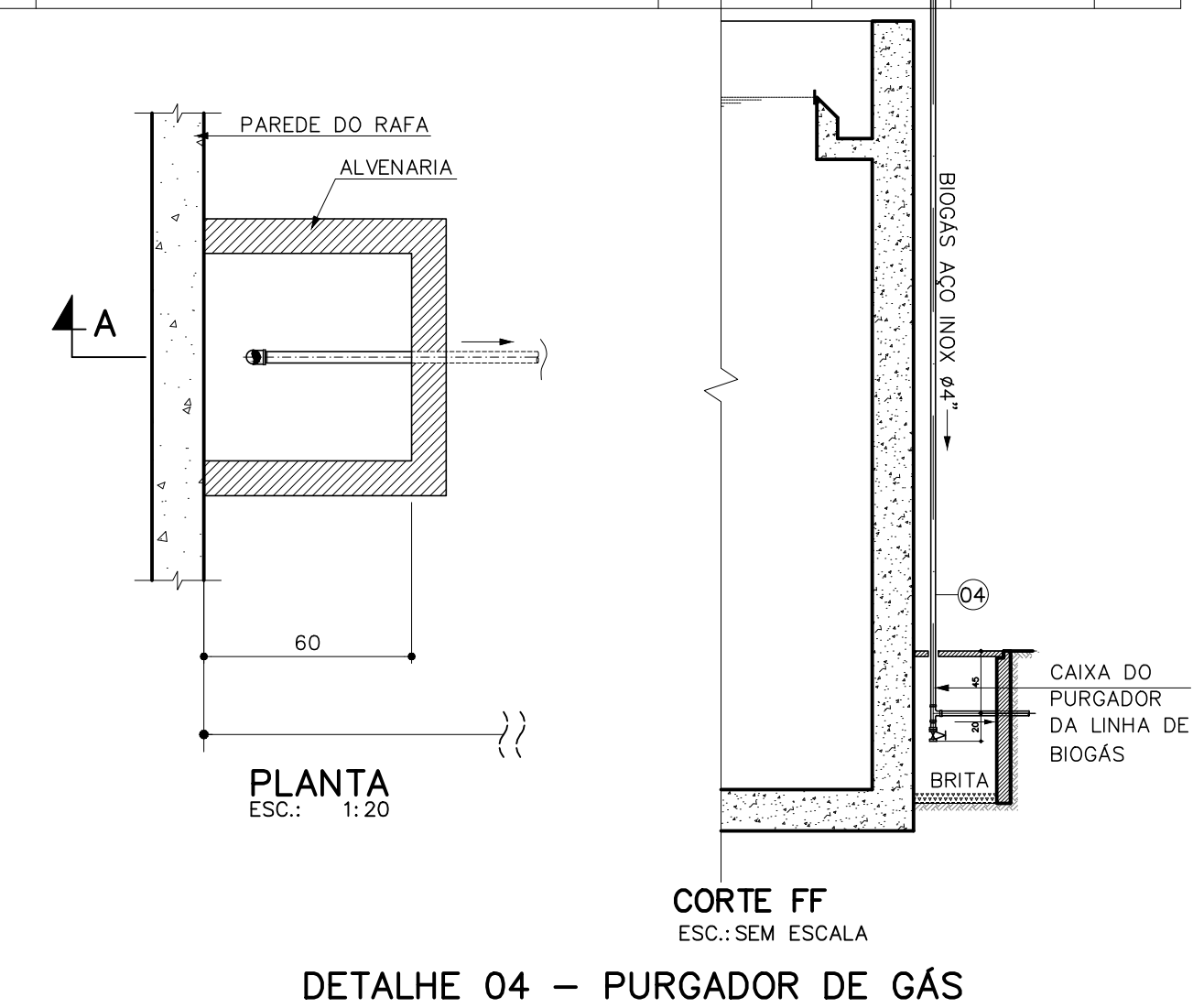
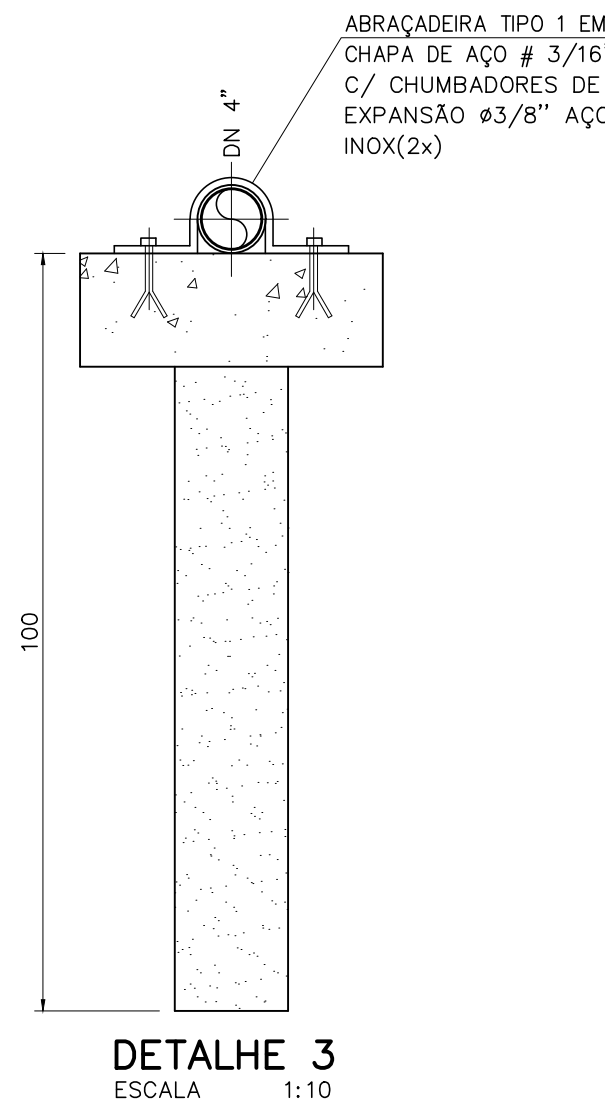
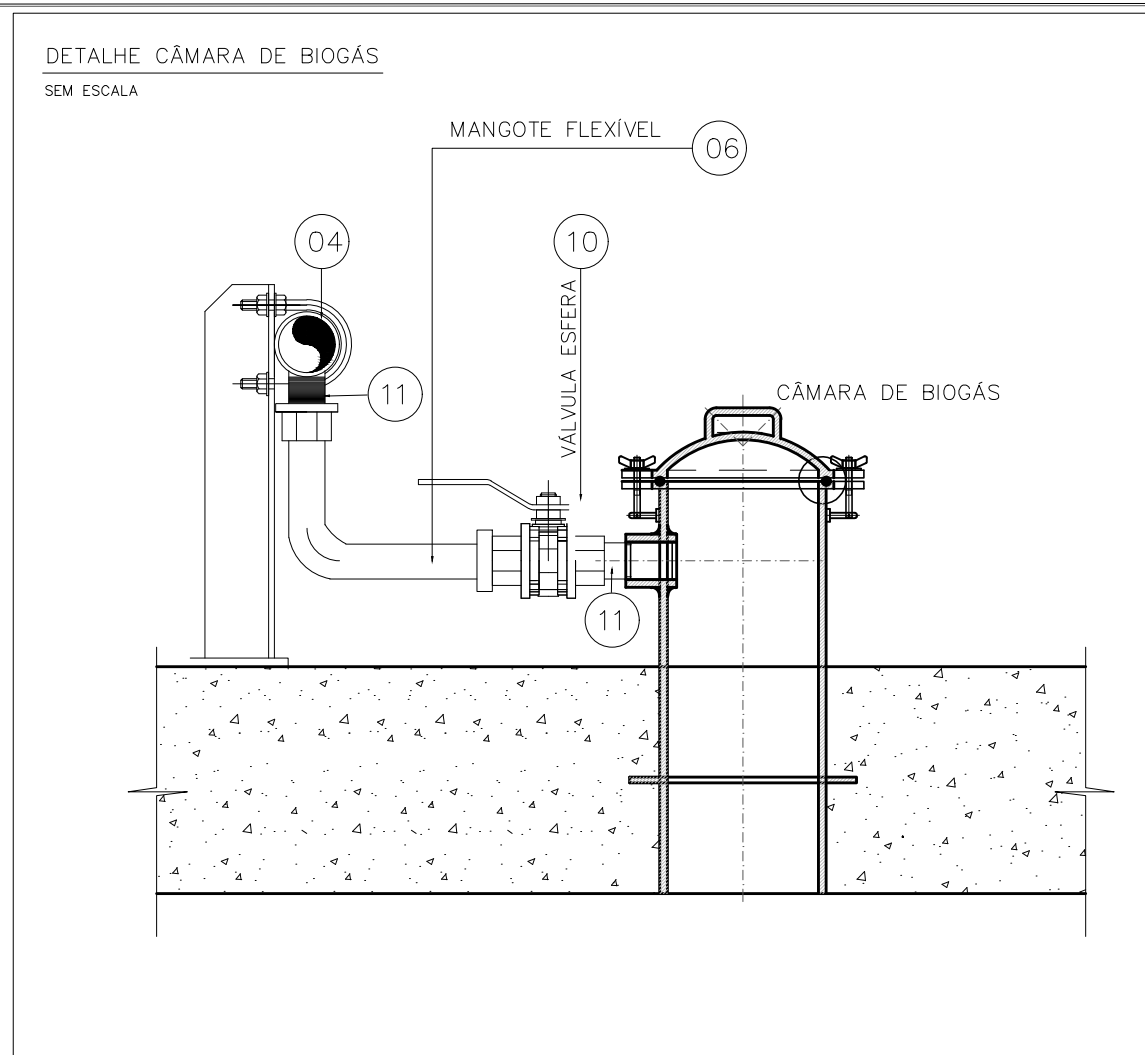
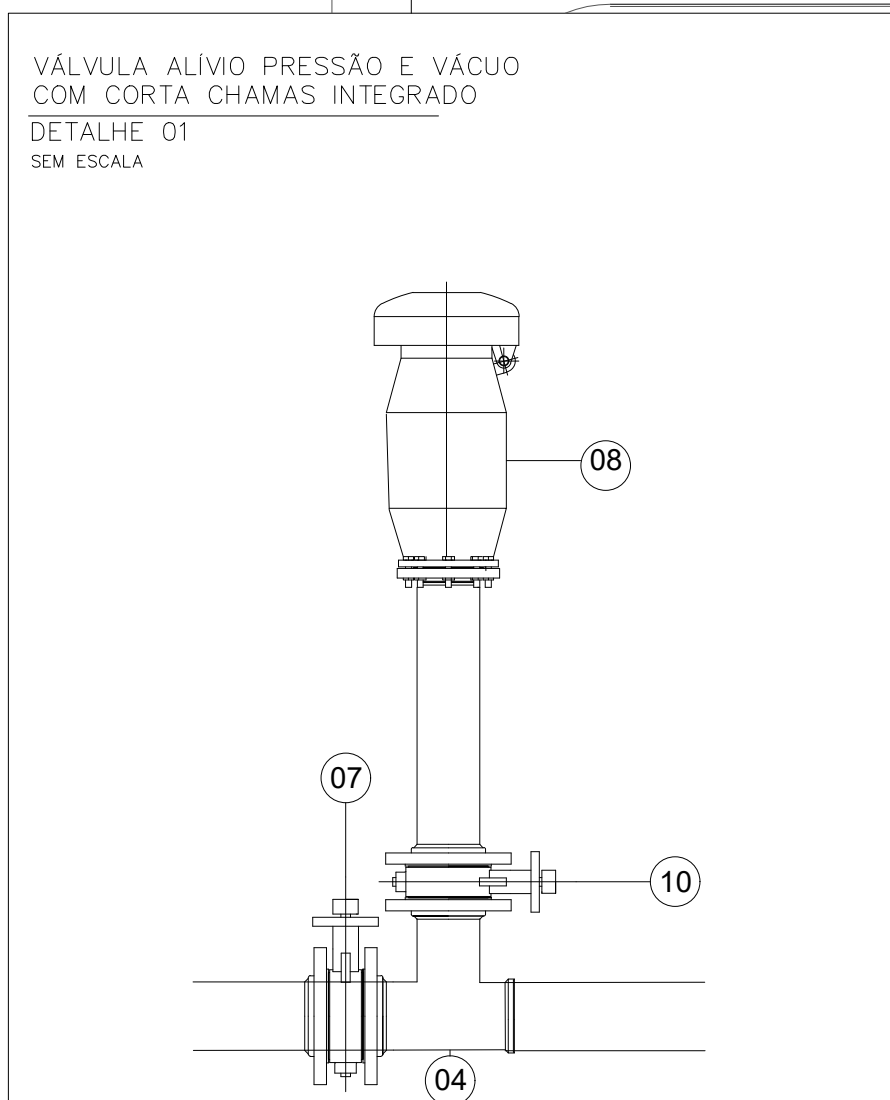


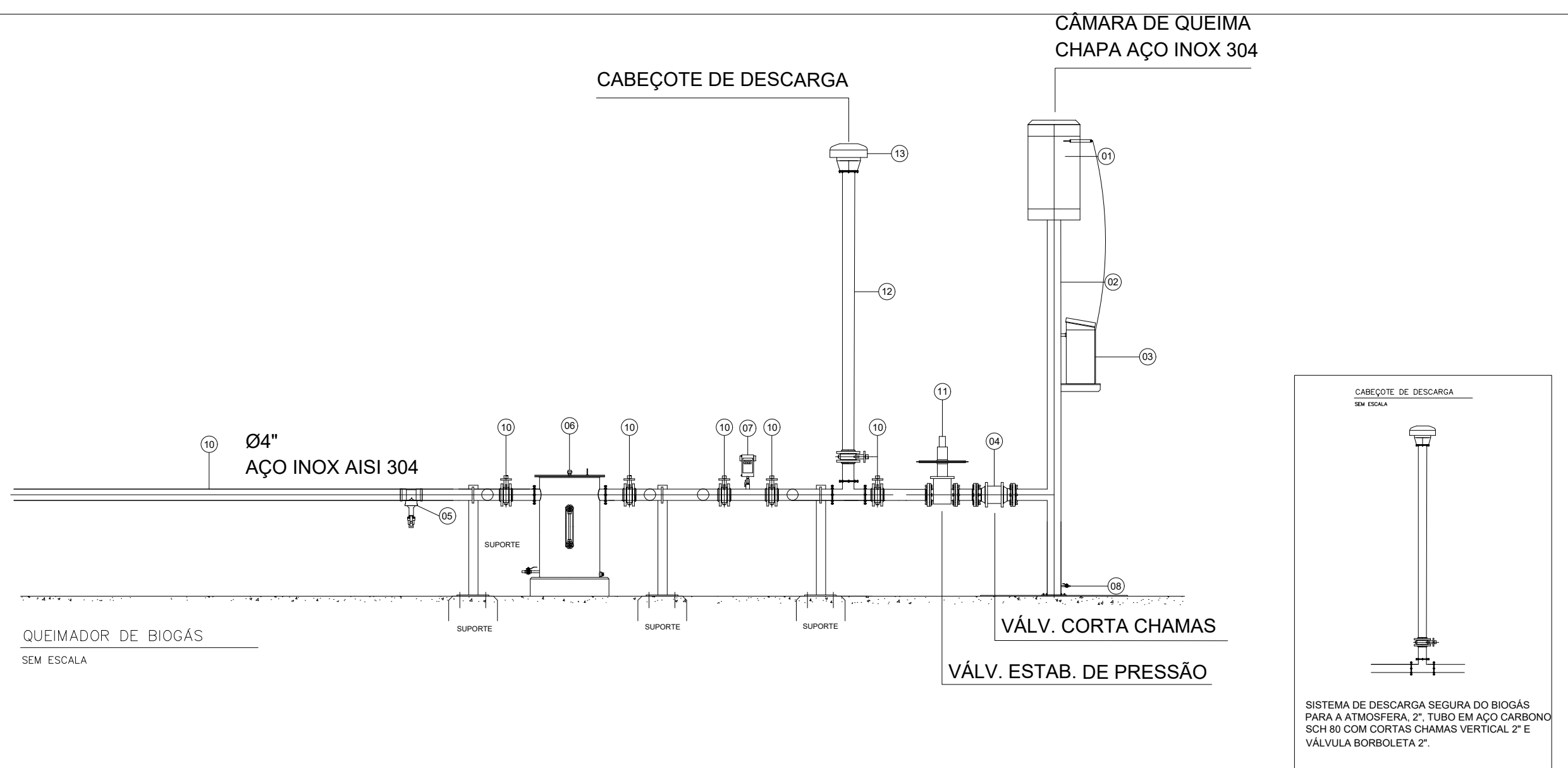
LISTA DE MATERIAIS PROJETADOS					
LINHA DO QUEIMADOR DE GÁS					
ITEM	DESCRIÇÃO	DIÂM.	UNID.	QUANT.	UNID.
01	TUBO EM AÇO INOX AISI 304	3"	m	110,00	
02	TUBO EM AÇO INOX AISI 304	4"	m	125,00	
03	CURVA EM AÇO INOX AISI 304	3"	pç	01	
04	TÊ DE REDUÇÃO EM EM AÇO INOX AISI 304	3x2"	pç	07	
05	REDUÇÃO EM AÇO INOX AISI 304	4x3"	pç	01	
06	MANGOTE FLEXÍVEL EM AÇO INOX	2"	pç	08	
07	VÁLVULA ESFERA EM AÇO INOX	3"	pç	04	
08	VÁLVULA ALIVO DE PRESSÃO E VÁCUO	2"	pç	04	
09	CURVA EM AÇO INOX AISI 304	4"	pç	03	
10	VÁLVULA ESFERA EM AÇO INOX	2"	pç	16	
11	UNIÃO COM ASSENTO INTEGRAL ROSCA MACHO EM AÇO INOX	2"	pç	16	



DETALHE 02
ESC.: 1:50

DETALHE 3
ESCALA 1:10

DETALHE 04 - PURGADOR DE GÁS
ESC.: SEM ESCALA



POS.	QUANT.	DENOMINAÇÃO
01	01	CÂMARA DE QUEIMA EM AÇO INOX AISI 304
02	01	COLUNA DE QUEIMA EM AÇO INOX AISI 304
03	01	IGNIÇÃO POR PLACA SOLAR E BATERIA
04	01	VÁLVULA CORTA CHAMAS, Ø2", CORPO EM FERRO NODULAR, INTERNOS, PARAFUSOS E PORCAS INOX EM AÇO INOX
05	01	DRENO DE CONDENSADOS
06	01	SEPARADOR DE LÍQUIDOS E SEDIMENTOS, CORPO EM AÇO INOX AISI 304, COM VISOR DE NÍVEL E DRENAGEM MANUAL
07	01	MEDIDOR DE VAZÃO MÁXIMO THERMAL, COM SENSOR EM AÇO INOX
08	01	PURGADOR DE LÍQUIDOS
09	-	TUBULAÇÃO EM AÇO INOX AISI 304, Ø4"
10	08	VÁLVULA BORBOLETA, Ø2", CORPO EM AÇO CARBONO, INTERNO EM INOX, VEDAÇÃO EM TEFLON
11	01	VÁLVULA ESTABILIZADORA DE PRESSÃO, Ø2", CORPO EM ALUMÍNIO FUNDIDO, INTERNOS, PARAFUSOS E PORCAS EM AÇO INOX, VEDAÇÃO EM TEFLON
12	01	COLUNA DE DESCARGA, AÇO CARBONO SCH 80, Ø2"
13	01	CABEÇOTE DE DESCARGA, Ø2", MONTAGEM VERTICAL, CORPO EM ALUMÍNIO FUNDIDO, INTERNOS, PARAFUSOS E PORCAS EM AÇO INOX AISI 304

VISTO E ACEITO	EXECUTADO POR	SES FORMIGA
ESTA ACETACAO NÃO ISENTA A CONTRATADA DAS RESPONSABILIDADES E OBRIGACOES ESTABELECIDAS NO CONTRATO	Combustec INDÚSTRIA E COMÉRCIO DE QUEIMADORES LTDA	SERVIÇO AUTÔNOMO DE ÁGUA E ESGOTO
ANALISADO	PROJ. RAFAEL DES. RAFAEL VERIF. SET24	QUEIMADOR FLARE - DETALHES
ACEITO		
VISTO		

NOTAS:
 1- DIMENSÕES EM CENTÍMETROS, ELEVAÇÕES EM METRO, DIÂMETROS EM MILÍMETRO, EXCETO ONDE INDICADO.
 2- O SISTEMA DE QUEIMA E MEDIÇÃO DO BIOGÁS DEVERÁ SER ADQUIRIDO DE FORMA INTEGRAL JUNTO A FORNECEDOR IDÔNEO, INCLUINDO TUBOS CONEXÕES E APARELHOS, DE ACORDO COM A RESPECTIVA ESPECIFICAÇÃO TÉCNICA PARTICULAR.

LEGENDA:
 [Symbol] A EXECUTAR.

R.T.	ALBERTO OLIVEIRA CHAVES CREA-68.765/D-MG	SAV-1	REV. 00	FL. 01/02
PROJ.	PROJ. RAFAEL	DES. RAFAEL	VERIF. SET24	ESCALA Sem escala
DES.	LORRAN RODRIGUES	DATA	AGOSTO/2011	APRÓV.
SISTEMA DE ESGOTAMENTO SANITÁRIO ESTAÇÃO DE TRATAMENTO LINHA DO QUEIMADOR DE GÁS PLANTA, CORTES E DETALHES		ESCALA INDICADA Nº DE FOLHAS CÓDIGO DESENHO 26/33		