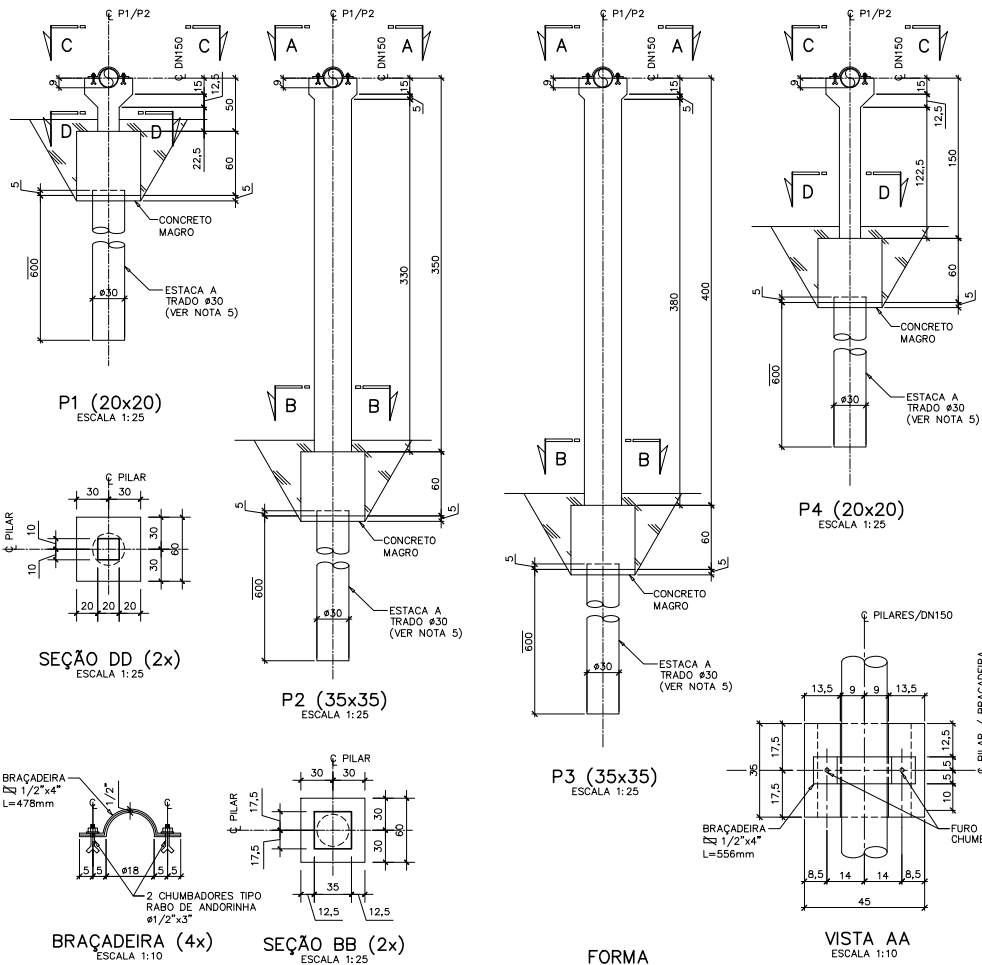


PERFIL - LOCAÇÃO DOS PILARES
ESCALA 1:100



BRAÇADEIRA (4x)
ESCALA 1:10

SEÇÃO BB (2x)
ESCALA 1:25

FORMA

VISTA AA
ESCALA 1:10

VISTA DD
ESCALA 1:10

ARMAÇÃO

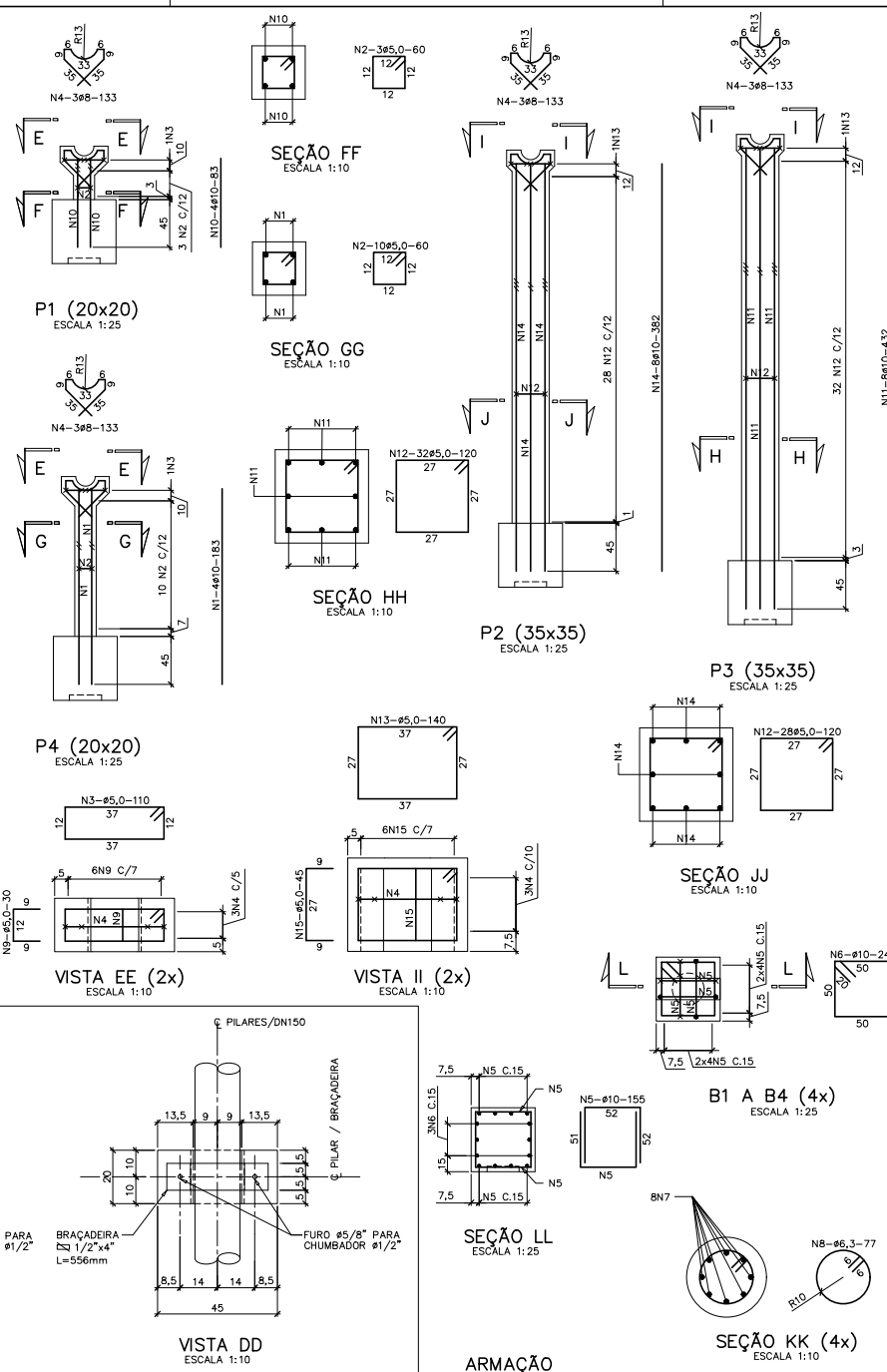
SEÇÃO KK (4x)
ESCALA 1:10

E1 A E4 (4x)
ESCALA 1:25

- NOTAS:**
- TODAS AS DIMENSÕES SÃO DADAS EM CENTÍMETRO E AS BÓLULAS EM MILÍMETRO, SALVO INDICAÇÃO CONTRÁRIA.
 - TIPOS DE CONCRETO:
 - 2.1- CONCRETO ESTRUTURAL: $f_{ck} \geq 30\text{MPa}$.
 - MÓDULO DE ELASTICIDADE INICIAL: $E_{ci} = 310\text{GPa}$.
 - RELAÇÃO AGRUPAMENTO EM MASSA: $\alpha/c \leq 0,40$.
 - TIPO DE BRITA: BRITA DE GRANITO OU GNAISSE.
 - 2.2- CONCRETO ESTRUTURAL: $f_{ck} \geq 20\text{MPa}$ (PARA AS ESTACAS).
 - MÓDULO DE ELASTICIDADE INICIAL: $E_{ci} = 25\text{GPa}$.
 - RELAÇÃO AGRUPAMENTO EM MASSA: $\alpha/c \leq 0,65$.
 - TIPO DE BRITA: BRITA DE GRANITO OU GNAISSE.
 - 2.3- CONCRETO DE MAGRO: $f_{ck} \geq 10\text{MPa}$.
 - 3 - CURAR O CONCRETO COM ÁGUA LOGO APÓS O ENDURECIMENTO SUPERFICIAL DURANTE NO MÍNIMO 12 DIAS.

- JUNTA DE CONCRETAGEM: APOIAR MANUALMENTE A SUPERFÍCIE DE CONCRETO APÓS 24 HORAS, NO MÍNIMO, DA CONCRETAGEM. EXPOR 30% DO AGREGADO GRAUADO, REMOVENDO TODA A NATA, LIMPAR E SATURAR COM ÁGUA A SUPERFÍCIE, ANTES DA NOVA CONCRETAGEM.
- ESTACAS DE 30cm DE DIÂMETRO A TRADO ROTATIVO OU MEDANIZADO, COM 6,0m DE PROFUNDIDADE. A ESCAVACÃO E CONCRETAGEM DAS ESTACAS DEVERÃO SER EXECUTADAS DURANTE PERÍODO DE SECA, UTILIZANDO CAMISAS METÁLICAS ANTES DA ESCAVACÃO E CONCRETAGEM, QUANDO DA PRESENÇA DE ÁGUA. A CARGA DE TRABALHO DAS ESTACAS É 7T.
- PARA DETALHES DOS PV'S, VER PROJETO BÁSICO.
- COBRIMENTO DA ARMAÇÃO: 4cm, EXCETO ESTACAS: 5cm.
- ÁÇR CA-50.

QTD	DESCRIÇÃO	UNID.	VALOR
04	CONCRETO MAGRO: $f_{ck} \geq 10\text{MPa}$.	m ³	0,07
03	CONCRETO ESTRUTURAL DAS ESTACAS: $f_{ck} \geq 20\text{MPa} + 20\%$ DE SOBRECONESUMO.	m ³	2,05
02	CONCRETO ESTRUTURAL: $f_{ck} \geq 30\text{MPa}$.	m ³	1,88
01	ÁREA DE FORMA	m ²	18,11



TRECHO 1
QUADRO DE AÇOS

N	Ø	Q	COMPRIMENTOS	
			UNIT.CM	TOT.M
1	10	4	183	7
2	5,0	13	60	8
3	5,0	2	110	2
4	8	12	133	16
5	10	64	155	99
6	10	12	240	29
7	12,5	32	450	144
8	6,3	120	77	92
9	5,0	12	30	4
10	10	4	83	3
11	10	8	432	35
12	5,0	60	120	72
13	5,0	2	140	3
14	10	8	382	31
15	5,0	12	48	5

RESUMO DE AÇO CA-50

Ø	COMP. m	PESO kg	PESO+10% kg
12,5	144	144	158
10	204	129	142
8	16	6	7
6,3	92	23	25
TOTAIS	302	332	332

RESUMO DE AÇO CA-60

Ø	COMP. m	PESO kg	PESO+10% kg
5,0	94	15	17
TOTAIS	15	17	17

PROJETO EXECUTIVO
BAIRRO RAMIRO BATISTA - TRECHO PV11 AO PV12
TRAVESSIA DN150 - FORMA E ARMAÇÃO

Despro
DESENVOLVIDOR DE PROJETOS

ESCALA INDICADA
Nº DE FOLHAS
CÓDIGO
DESENHO
01/01

Documentação assinada digitalmente
CONSTRUTORA UETI LIMA
Rua: 1333 - Centro - 41100-000
Vila Rica em/https://wafar.com.br/gp/