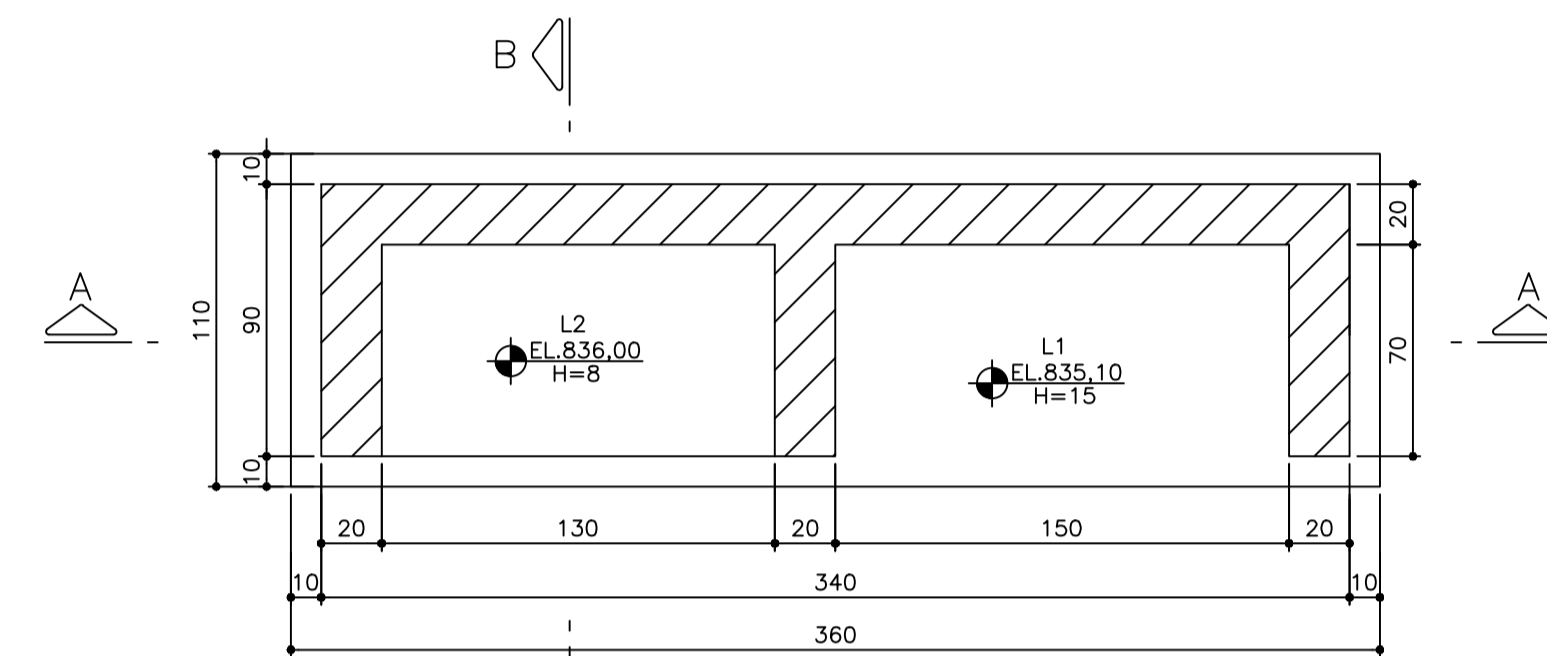
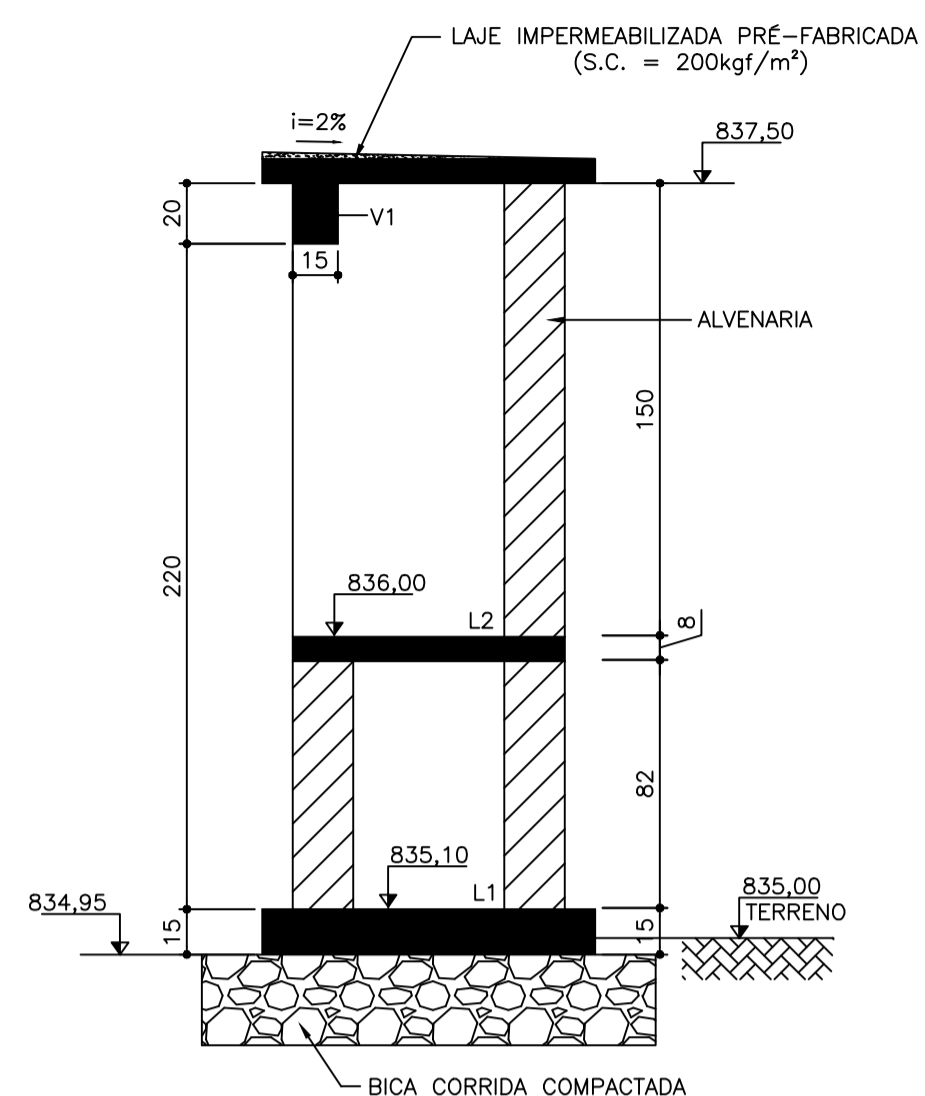


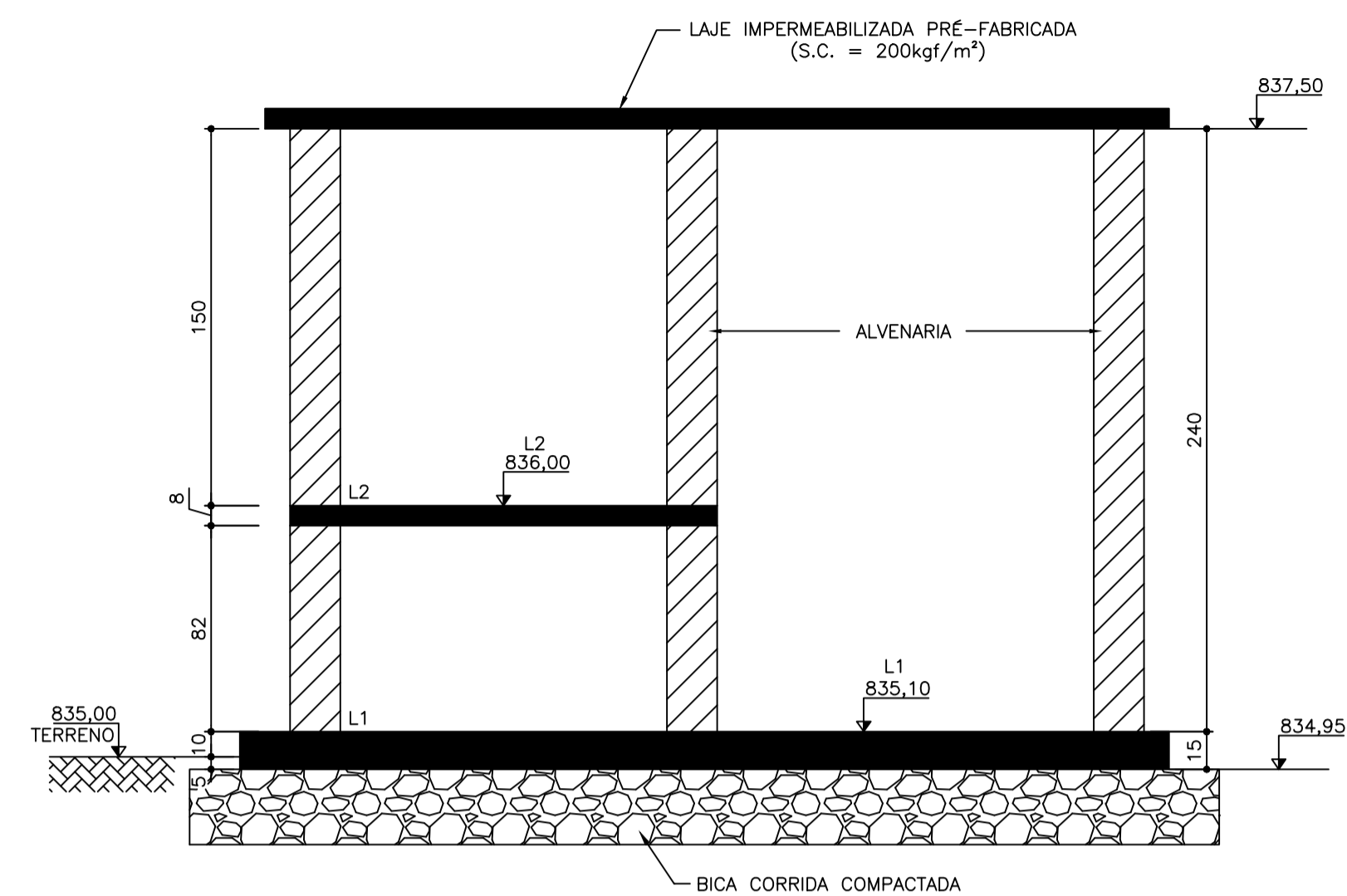
PLANTA SUPERIOR  
ESC.1:25



PLANTA INTERMEDIÁRIA  
ESC.1:25

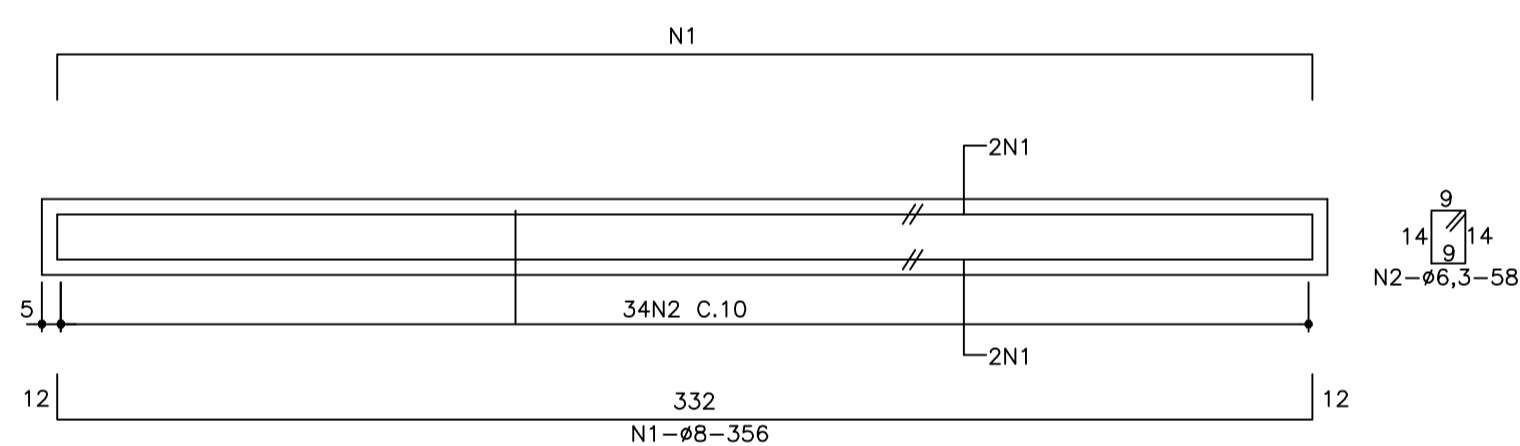


SEÇÃO B-B  
ESC.1:25

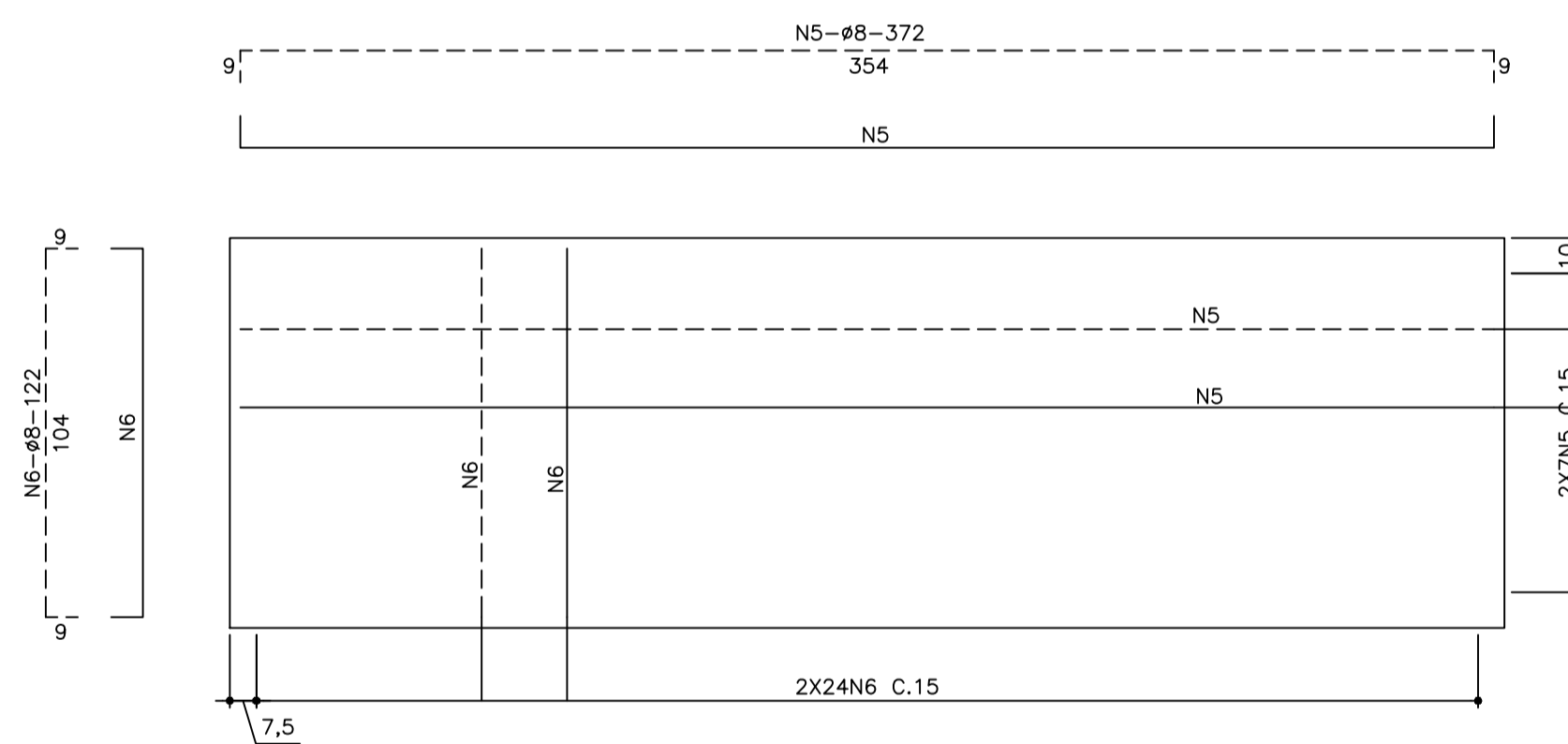


SEÇÃO A-A  
ESC.1:25

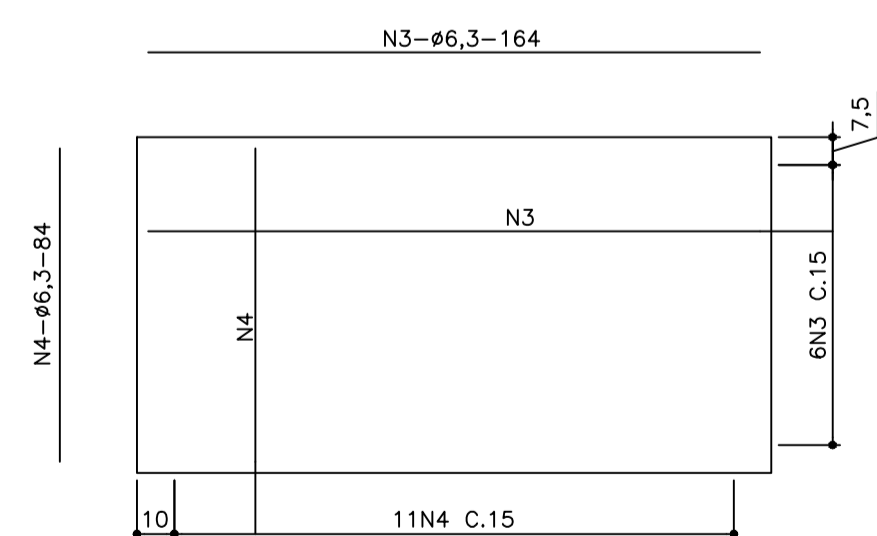
FORMA



VIGA V1 (15/20)  
ESC.1:20



LAJE L1  
ESC.1:20



LAJE L2  
ESC.1:20

QUADRO DE AÇOS CA-50				
N	Ø	Q	COMPRIMENTOS	
			UNIT.cm	TOT.m
1	8	4	356	14
2	6,3	34	58	20
3	6,3	6	164	10
4	6,3	11	84	9
5	8	14	372	52
6	8	48	122	59

RESUMO DE AÇO CA-50			
Ø	COMP. m	PESO kg	PESO+10% kg
8	125	50	55
6,3	39	10	11
TOTAIS		60	66

ARMADURA

NOTAS:

- DIMENSÕES EM CENTÍMETRO, DIÂMETROS EM MILÍMETRO E ELEVAÇÕES EM METRO, SALVO INDICAÇÃO CONTRÁRIA.
- TIPOS DE CONCRETO:
  - CONCRETO ESTRUTURAL/CONCRETO 2ª ESTÁGIO:  $f_{ck} \geq 25MPa$ .
    - MÓDULO DE ELASTICIDADE INICIAL:  $E_{ci} = 28GPa$ .
    - RELAÇÃO ÁGUA/CIMENTO EM MASSA:  $a/c \leq 0,60$ .
  - CONCRETO DE REGULARIZAÇÃO/MAGRO:  $f_{ck} \geq 10MPa$ .
- PARA LOCAÇÃO VER DESENHO DE IMPLANTAÇÃO
- COBRIMENTO = 3,0cm.

NOTAS (CONTINUAÇÃO):

Nº	REVISÃO	DATA	R.T.	PREFEITURA MUNICIPAL FORMIGA - MG	ESCALA INDICADA
			ALBERTO OLIVEIRA CHAVES CREA-68.785/D-MG	SISTEMA DE ESGOTAMENTO SANITÁRIO BAIRRO LAJINHA E RAMIRO BATISTA QCM	Nº DE FOLHAS 01
			CRISTIANE LEITE LIMA CREA-84.454/D-MG		CODIGO
			PROJETA CLL	FORMA E ARMADURA	DESENHO 01/01
			DATA FEVEREIRO/2024		
			APROVADO		