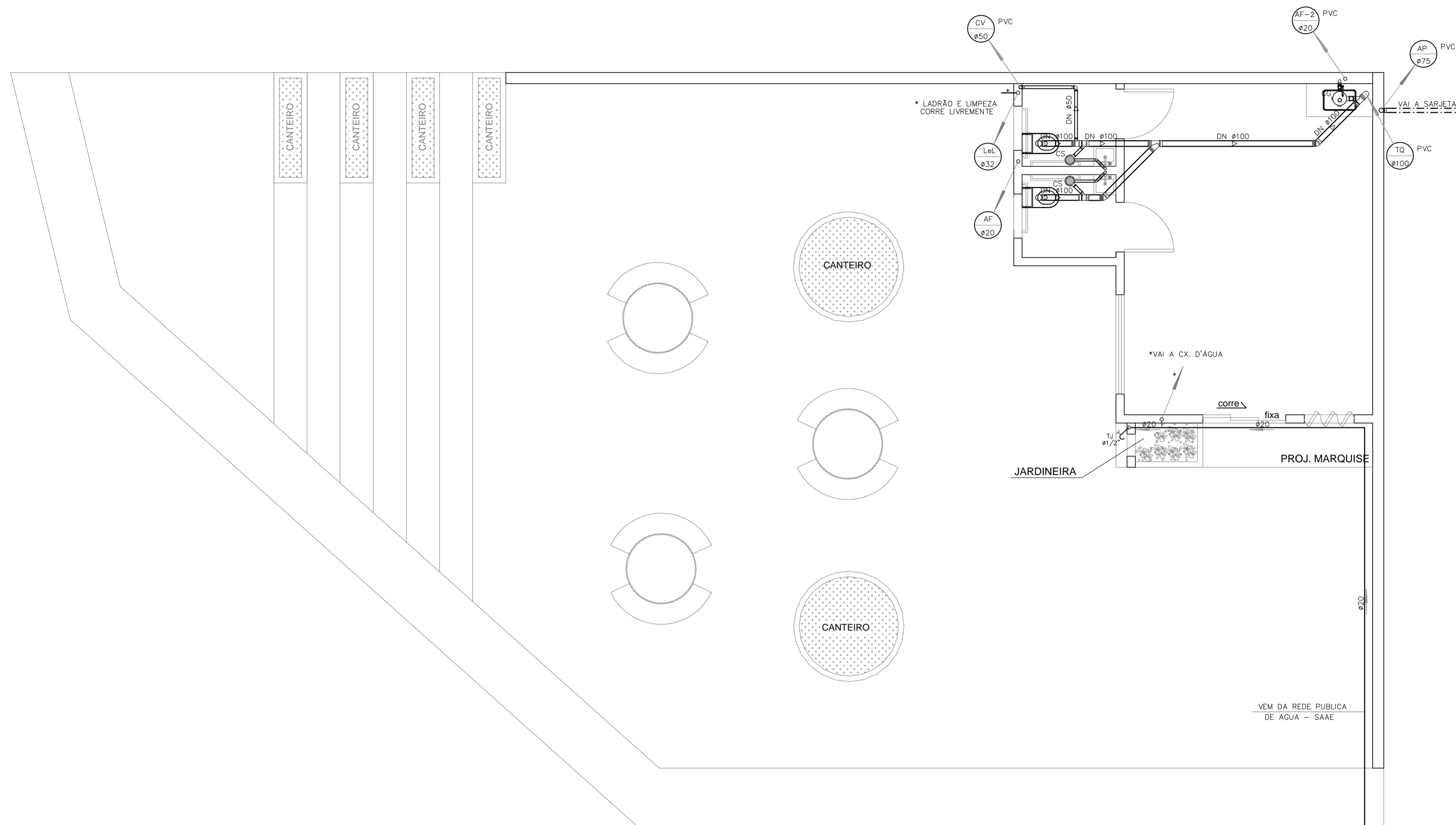


LEGENDA GERAL

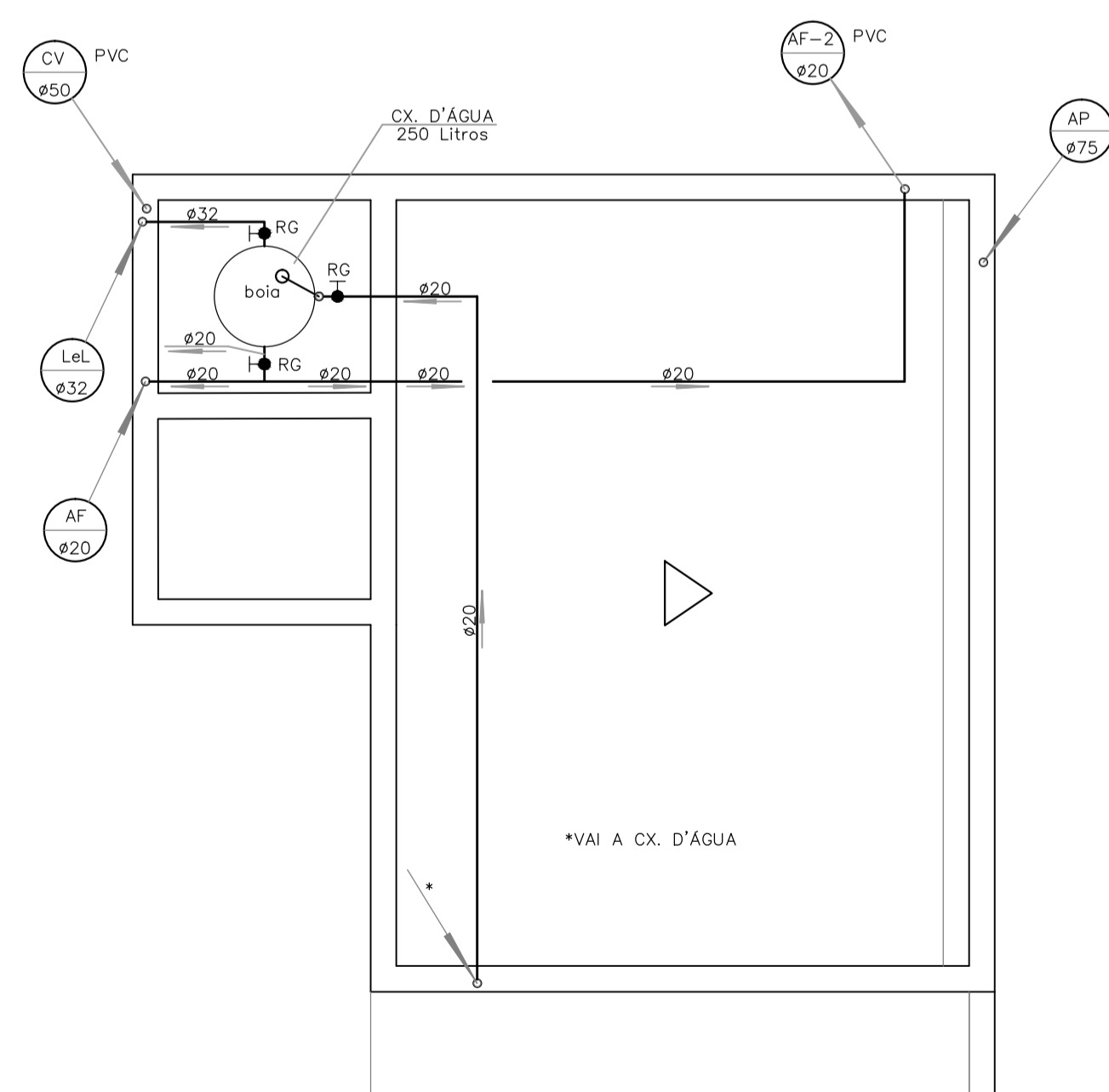
- TUBULAÇÃO DE AGUA FRIA
- TUBULAÇÃO DE ESGOTO PRIMARIO
- TUBULAÇÃO DE AGUAS PLUVIAIS
- TL TORNEIRA DE LIMPEZA h=0,50m DO PISO
- TUBO VERTICAL QUE SOBE
- TUBO VERTICAL QUE DESCE
- TUBO VERTICAL QUE TRANSPASSA
- CV COLUNA DE VENTILAÇÃO
- AF COLUNA DE AGUA FRIA
- TQ TUBO DE QUEDA DE ESGOTO
- AP TUBO DE QUEDA DE AGUAS PLUVIAIS
- CAIXA DE GORDURA EM PVC COM TAMPA CEGA, SAIDA DE Ø50 mm
- ⊠ CAIXA SIFONADA EM PVC COM GRELHA, SAIDA DE Ø75 OU Ø50 mm

NOTAS:

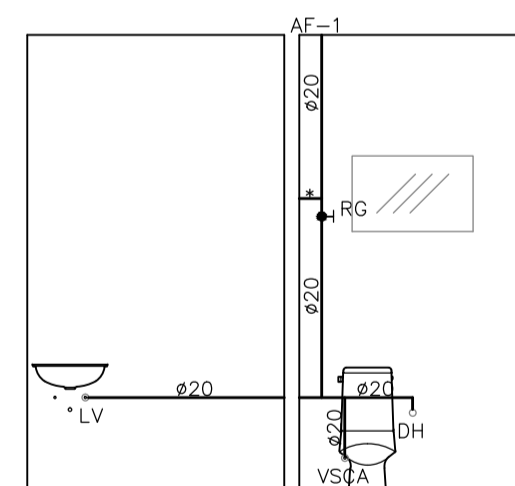
- 1- PROJETO ELABORADO CONFORME NORMAS DA ABNT.
- 2- DIAMETROS EM MILIMETROS, COTAS EM METROS.
- 3- UTILIZAR NAS INSTALAÇÕES DE AGUAS PLUVIAIS TUBOS E CONEXÕES TIGRE-R.
- 4- UTILIZAR NAS INSTALAÇÕES DE ESGOTO E AGUA FRIA TUBOS E CONEXÕES TIGRE.
- 5- REVESTIR TODA TUBULAÇÃO DE ESGOTO E AGUAS PLUVIAIS PRIMARIAS COM ENVELOPE DE CONCRETO MAGRO.
- 6- OS TUBOS DE VENTILAÇÃO DEVERÃO ULTRAPASSAR O TELHADO EM 0,30 CM E POSSUIR TERMINAL DE VENTILAÇÃO NA PONTA DOS MESMOS.
- 7- TODA SAIDA DO VASO SANITARIO SERÁ DE Ø100mm.
- 8- TODA ENTRADA EM CAIXAS SIFONADAS SERÃO Ø40mm E SAIDA DE Ø50mm OU Ø75mm.



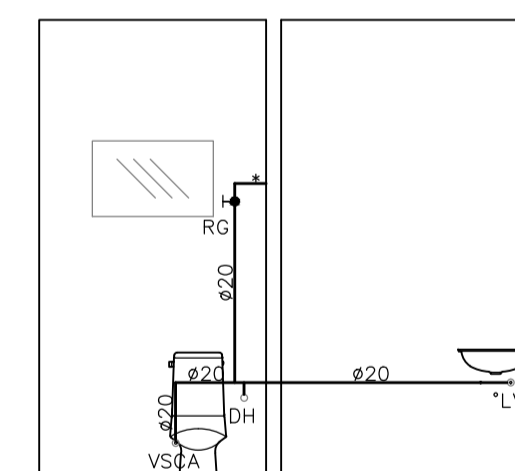
PLANTA BAIXA
esc.1/50



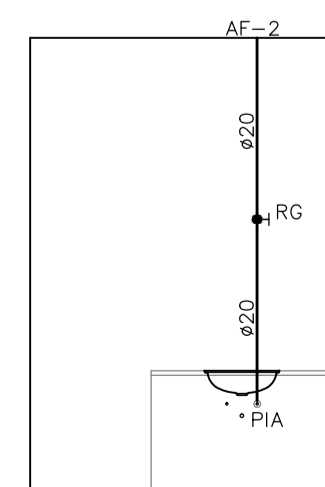
COBERTURA
esc.1/50



VISTA WC PCD MASCULINO
esc.1/50



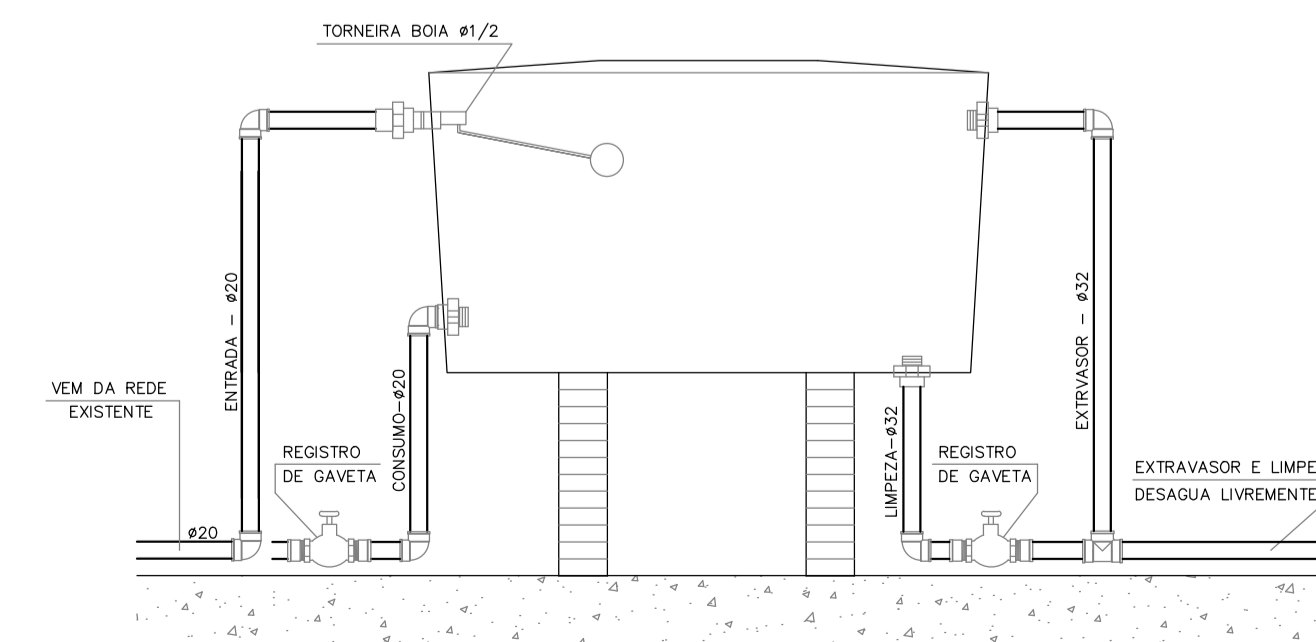
VISTA WC PCD FEMININO
esc.1/50



VISTA PIA
esc.1/50

LEGENDA/ALTURAS

RG	REGISTRO DE GAVETA	1,80 m
VSCA	VASO SANITARIO COM CAIXA ACOPLADA	0,20 m
LV	LAVATORIO	0,60 m
VS	VASO SANITARIO	0,33 m
PIA	PIA	0,60 m
HD	HIDROMETRO	0,50 m
TL	TORNEIRA DE LAVAGEM	0,50 m
DH	DUCHA HIGIENICA	0,50 m
Beb.	BEBEDOURO	0,80 m



DETALHE ESQUEMATICO - CAIXA D'ÁGUA
SEM ESCALA



PREFEITURA MUNICIPAL DE FORMIGA
C.N.F.J. : 16.784.720/0001-25
Secretaria de Obras e Trânsito
(37) 3329-1846
secretariafedeobrasetransito@gmail.com
Rua: Barão de Plumhi, nº 53, 3º andar
Centro - Formiga | MG - Cep: 35570-128

Título: **PROJETO HIDROSSANITARIO**

Finalidade: **CONSTRUÇÃO DO CONVENTO QUE SERÁ UTILIZADO NOS FESTEJOS DO CONGADO DO ROSÁRIO**

Detalhes: **PLANTA BAIXA - COBERTURA - VISTAS LEGENDAS - NOTAS - DETALHE**

Endereço Obra/Serviço: **RUA JOSE FRANCINO OLIVEIRA, ROSARIO**
Cordenadas: **20°27'47"S - 45°25'22"W**

EUGÊNIO VILELA JUNIOR
PREFEITO MUNICIPAL DE FORMIGA

Resp. Técnico:
ENG. CIVIL: **FERNANDO RODRIGO DE OLIVEIRA**
CREA: 250162/D

Quadro de Áreas:
ÁREA CONSTRUÍDA TOTAL = 41,15 m²

Protocolo:	Aprovação:	Visto:

Escala: INDICADA	Desenho: JUVENCIO	Data: OUT/2024	Prancha: 01/01
------------------	-------------------	----------------	----------------