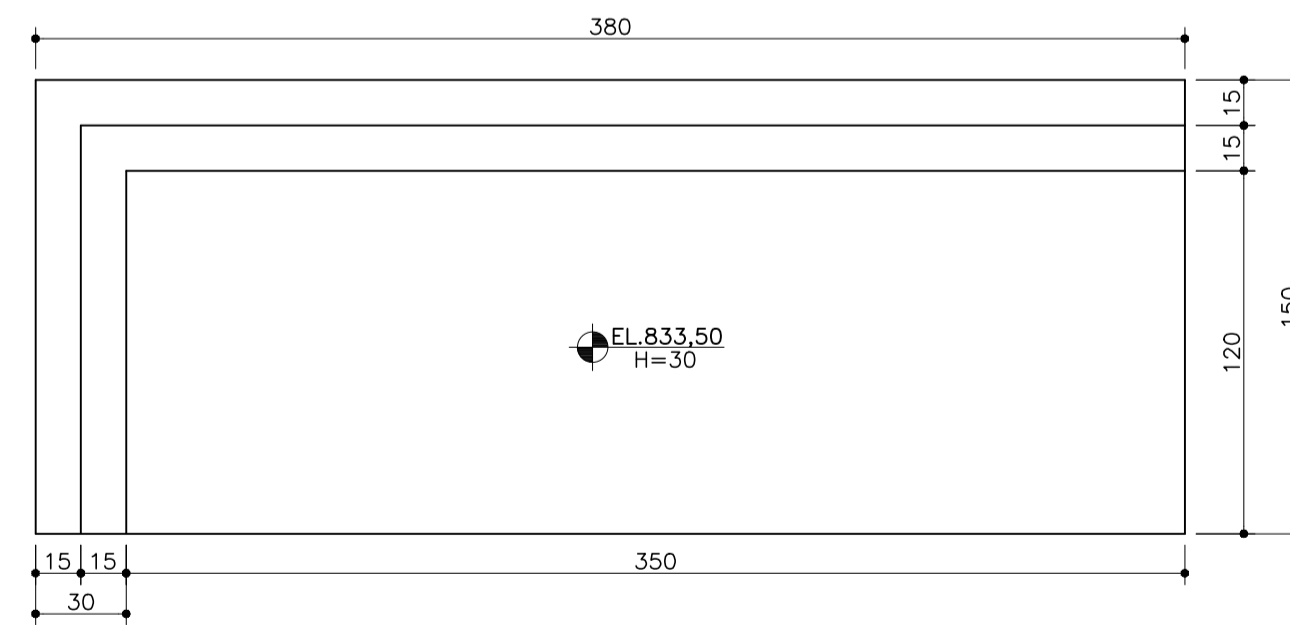
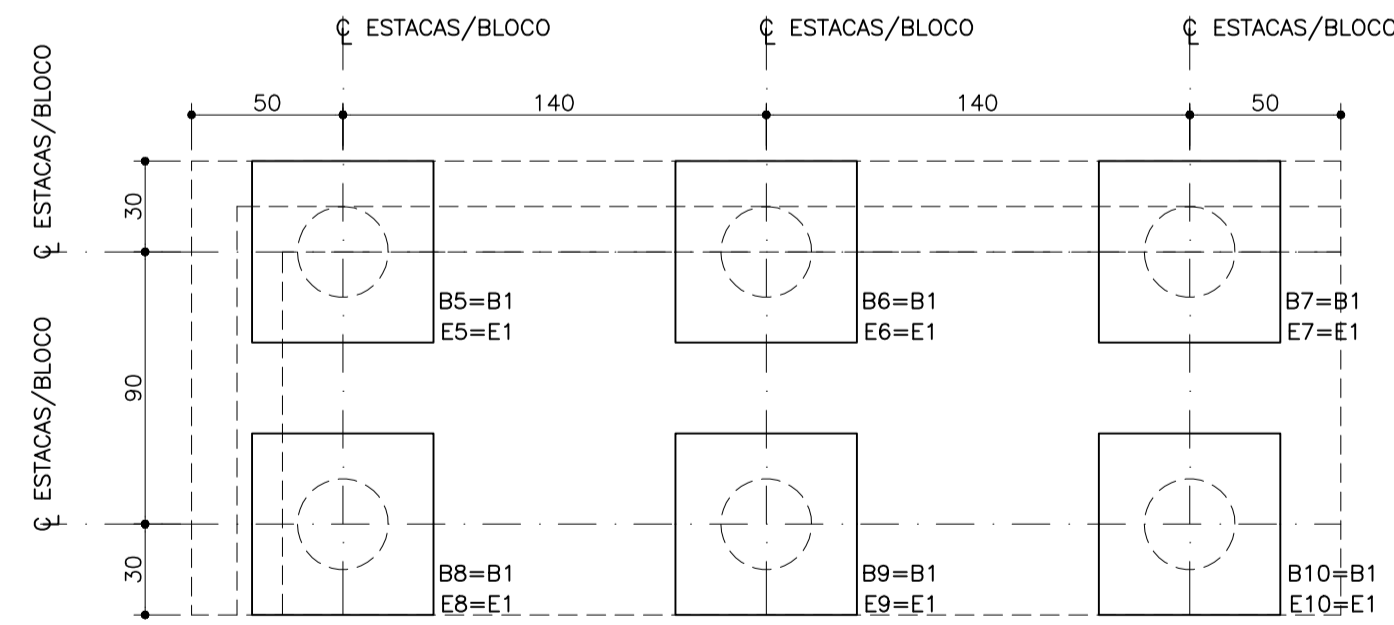


MURO 1 – PLANTA FUNDAÇÃO
ESC.: 1:25

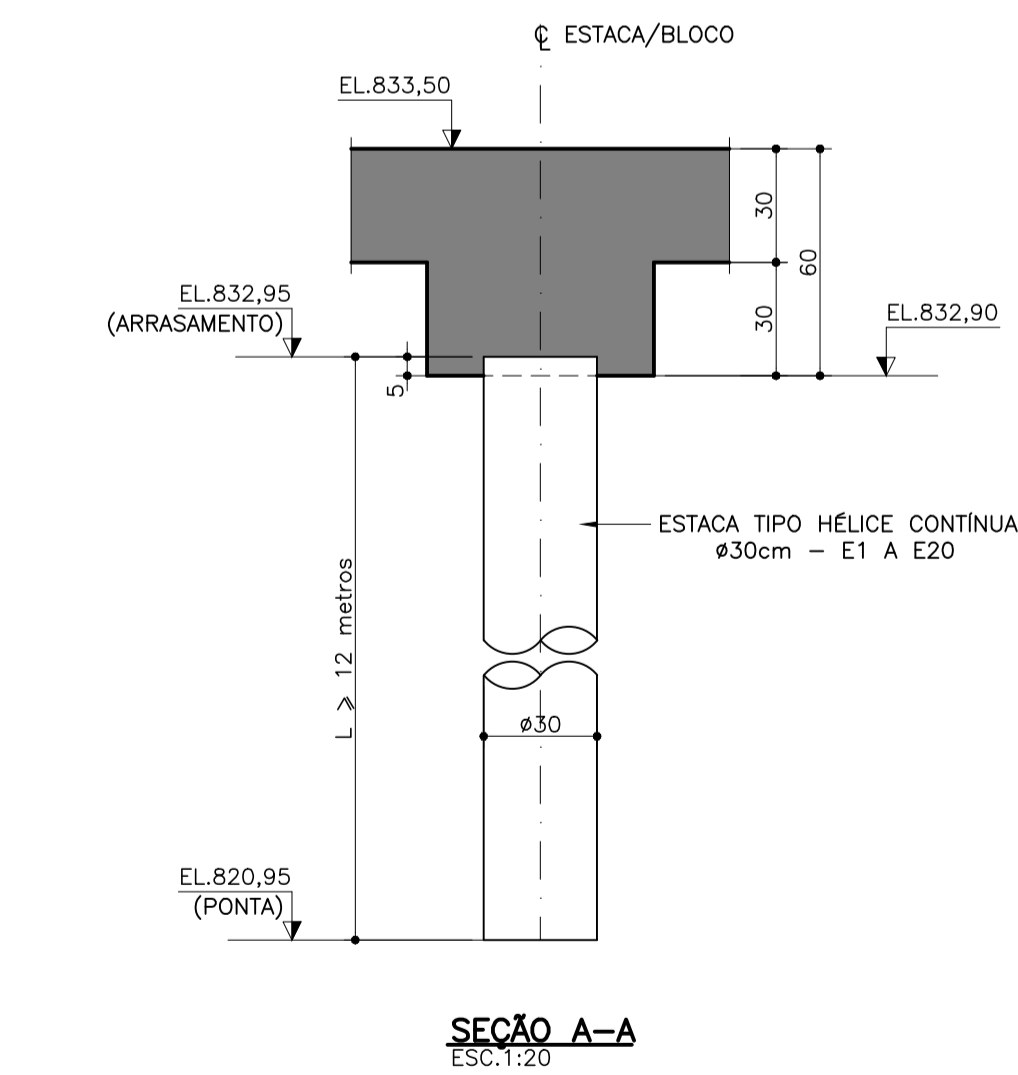
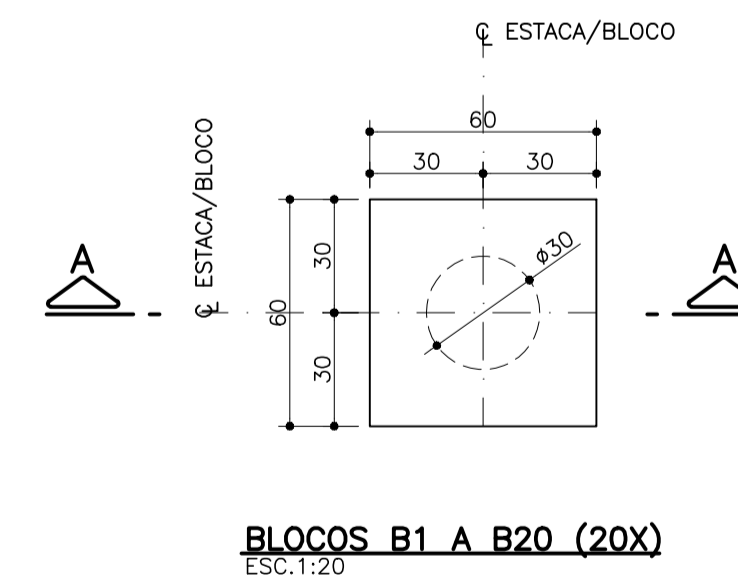
MURO 1 – PLANTA SUPERIOR
ESC.: 1:25

MUROS DE ARRIMO 1, 2 E 3 – SEÇÃO TÍPICA
ESC.: 1:25



MURO 2 – PLANTA FUNDAÇÃO
ESC.: 1:25

MURO 2 – PLANTA SUPERIOR
ESC.: 1:25



NOTAS:

- DIMENSÕES EM CENTÍMETRO, DIÂMETROS EM MILÍMETRO E ELEVAÇÕES EM METRO, SALVO INDICAÇÃO CONTRÁRIA.
- TIPOS DE CONCRETO:
 - 2.1- CONCRETO ESTRUTURAL/CONCRETO 2ª ESTÁGIO: fck ≥ 30MPa.
 - MÓDULO DE ELASTICIDADE INICIAL: Eci = 31GPa.
 - RELAÇÃO ÁGUA/CIMENTO EM MASSA: a/c ≤ 0,55.
 - 2.2- CONCRETO DE REGULARIZAÇÃO/MAGRO: fck ≥ 10MPa.
 - 2.3- CONCRETO DAS ESTACAS TIPO HÉLICE CONTÍNUA: fck ≥ 30MPa.
 - CONSUMO MÍNIMO DE CIMENTO = 400kg/m³.
 - RELAÇÃO ÁGUA/CIMENTO EM MASSA: a/c ≤ 0,55.

NOTAS (CONTINUAÇÃO):

- PARA LOCAÇÃO VER DESENHO DE IMPLANTAÇÃO
- PARA ANÁLISE DO SOLO FORAM UTILIZADOS OS FUROS DE SONDAGEM F01 E F02, REALIZADOS PELA EMPRESA COPLAN LTDA EM JANEIRO/2013.
- VOLUME DE CONCRETO DAS ESTACAS = 17,0m³.
- CARGA MÁXIMA NAS ESTACAS = 8,0t
- QUANTITATIVO DOS MUROS DE ARRIMO:
 - VOLUME CONCRETO fck=30MPa = 13 m³
 - ÁREA DE FORMA = 80 m²
- PARA ARMADURA DOS MUROS VER FL. 02.

NOTAS (CONTINUAÇÃO):

| Nº | REVISÃO | DATA | R.T. | PREFEITURA MUNICIPAL FORMIGA - MG | ESCALA |
|----|---------|------|---|--|--------------------|
| | | | ALBERTO OLIVEIRA CHAVES CREA-68.785/D-MG | SISTEMA DE ESGOTAMENTO SANITÁRIO BAIRRO LAJINHA E RAMIRO BATISTA ESTÇÃO ELEVATÓRIA - MUROS DE ARRIMO FORMA | INDICADA |
| | | | PROJETO CRISTIANE LEITE LIMA CREA-84.454/D-MG | | Nº DE FOLHAS 02 |
| | | | PROJETISTA CLL | | CODIGO |
| | | | DATA FEVEREIRO/2024 | | DESENHO |
| | | | APROVADO | | 01/02 |