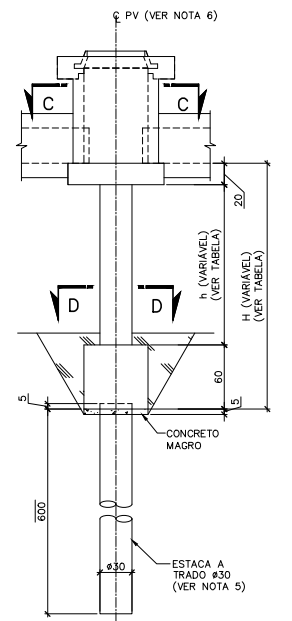
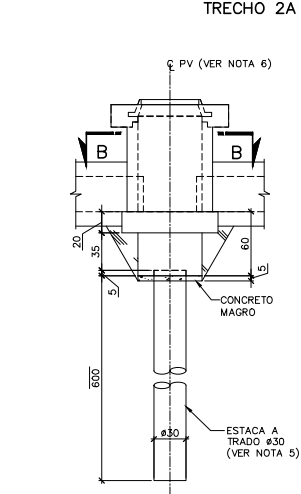


TRECHO 2		
PILAR	h	H
P1	70	190
P2	70	190
P3	90	210
P4	120	240
P5	150	270
P6	180	300
P7	180	300
P8	180	300
P9	180	300
P10	180	300
P11 (MCE-10)	180	280

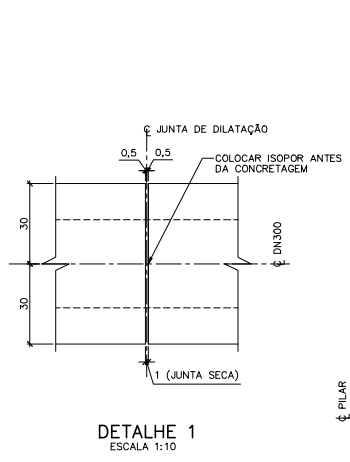
TRECHO 1		
PILAR	h	H
P1	90	210
P2	100	220
P3	110	230
P4	120	240
P5	120	240
P6	130	250
P7	140	260
P8	150	270
P9 (MCE-03)	150	230
P10	190	310
P11	190	310
P12	210	330
P13	230	350
P14	230	350
P15	230	350
P16	230	350
P17	230	350
P18 (MCE-04)	220	300
P19	150	270



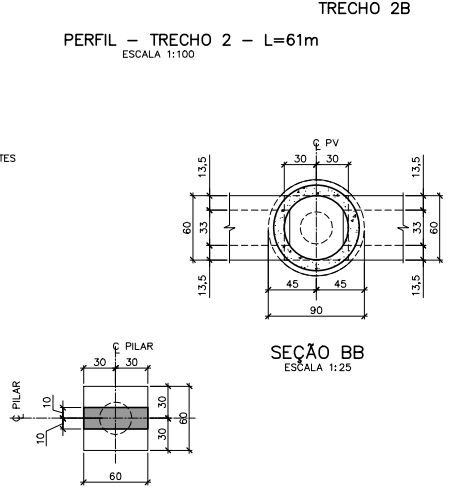
MCE-03 E MCE-04 – TRECHO 1
MCE-10 – TRECHO 2 (3x)
ESCALA 1:25



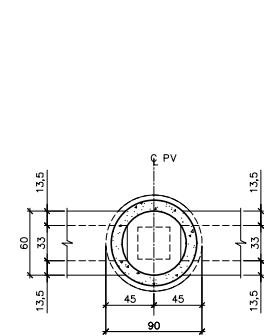
MCE-02 E MCE-05 – TRECHO 1
MCE-09 – TRECHO 2 (3x)
ESCALA 1:25



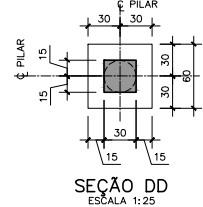
DETALHE 1
ESCALA 1:10



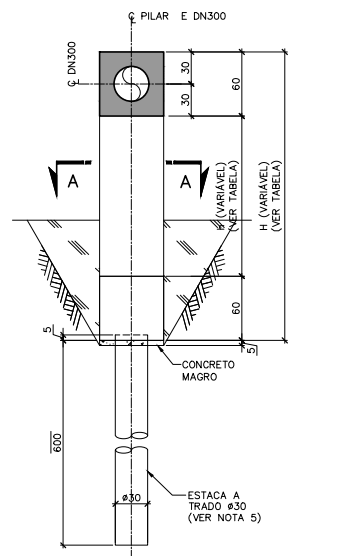
SEÇÃO BB
ESCALA 1:25



SEÇÃO CC
ESCALA 1:25



SEÇÃO DD
ESCALA 1:25



P1 A P8, P10 A P17 E P19 – TRECHO 1 (17x)
P1 A P10 – TRECHO 2 (10x)
ESCALA 1:25

NOTAS:
1- TODAS AS DIMENSÕES SÃO DADAS EM CENTÍMETRO E AS ELEVAÇÕES EM METRO, SALVO INDICAÇÃO CONTRÁRIA.
2- TIPOS DE CONCRETO:
2.1- CONCRETO ESTRUTURAL: fck ≥ 30MPa.
- MÓDULO DE ELASTICIDADE INICIAL: Eci = 310Pa.
- RELAÇÃO ÁGUA/CEMENTO EM MASSA: q/c ≤ 0,60.
- TIPO DE BRITA: BRITA DE GRANITO OU GNAISSO.
2.2- CONCRETO ESTRUTURAL: fck ≥ 20MPa (PARA AS ESTACAS).
- MÓDULO DE ELASTICIDADE INICIAL: Eci = 25Pa.
- RELAÇÃO ÁGUA/CEMENTO EM MASSA: q/c ≤ 0,65.
- TIPO DE BRITA: BRITA DE GRANITO OU GNAISSO.
2.3- CONCRETO DE MAGRO: fck ≥ 10MPa.
3 - CURAR O CONCRETO COM ÁGUA LOGO APÓS O ENDURECIMENTO SUPERFICIAL DURANTE NO MÍNIMO 12 DIAS.

4 - JUNTA DE CONCRETAGEM: APOIAR MANUALMENTE A SUPERFÍCIE DE CONCRETO APÓS 24 HORAS, NO MÍNIMO, DA CONCRETAGEM. EXPOR 30% DO AGREGADO GRAUADO, REMOVENDO TODA A NATA, LIMPAR E SATURAR COM ÁGUA A SUPERFÍCIE, ANTES DA NOVA CONCRETAGEM.
5 - ESTACAS DE 30cm DE DIÂMETRO A TRADO ROTATIVO OU MECANIZADO, COM 6,0m DE PROFUNDIDADE. A ESCAVACÃO E CONCRETAGEM DAS ESTACAS DEVERÃO SER EXECUTADAS DURANTE PERÍODO DE SECA, UTILIZANDO CAMISAS METÁLICAS ANTES DA ESCAVACÃO E CONCRETAGEM, QUANDO DA PRESENÇA DE ÁGUA. A CARGA DE TRABALHO DAS ESTACAS É 7T.
6 - PARA DETALHES DOS PVS, VER PROJETO BÁSICO.

Qtd	Descrição	Unidade	Valor
04	CONCRETO MAGRO: fck ≥ 10MPa.	m³	0,2
03	CONCRETO ESTRUTURAL DAS ESTACAS: fck ≥ 20MPa + 20% DE SOBRECOSUMO.	m³	6,2
02	CONCRETO ESTRUTURAL: fck ≥ 30MPa.	m³	21,0
01	ÁREA DE FORMA	m²	148,8
TRECHO 2			
04	CONCRETO MAGRO: fck ≥ 10MPa.	m³	0,3
03	CONCRETO ESTRUTURAL DAS ESTACAS: fck ≥ 20MPa + 20% DE SOBRECOSUMO.	m³	10,8
02	CONCRETO ESTRUTURAL: fck ≥ 30MPa.	m³	36,8
01	ÁREA DE FORMA	m²	263,4
TRECHO 1			
QUANTITATIVOS			

Nº	REVISÃO	DATA	R.T.

PROJETO EXECUTIVO
INTERCEPTOR MATA CAVALO
ENVELOPAMENTO PARA DN300-MARGEM ESQUERDA-FORMA-PARTE 1

Despro

01/05