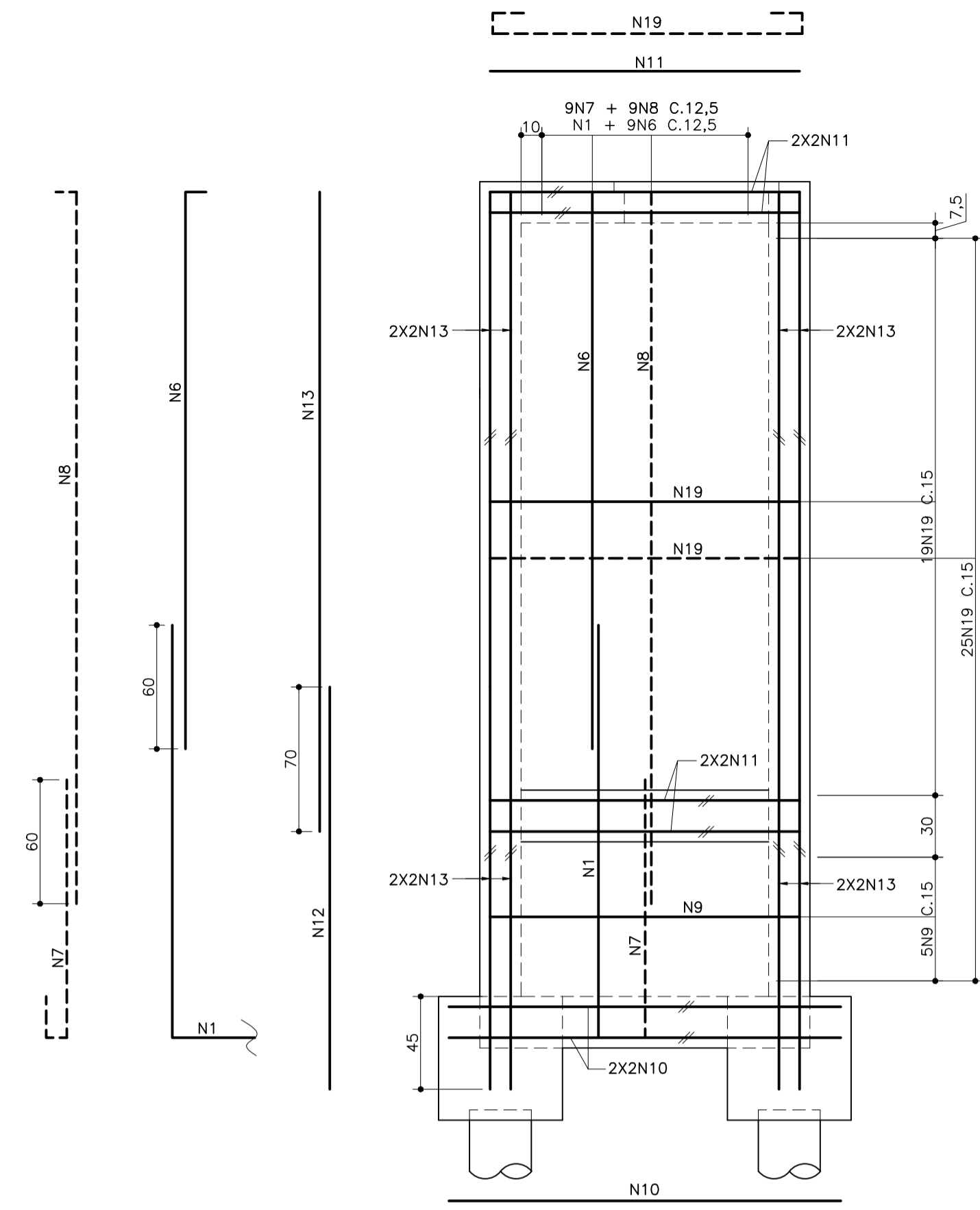
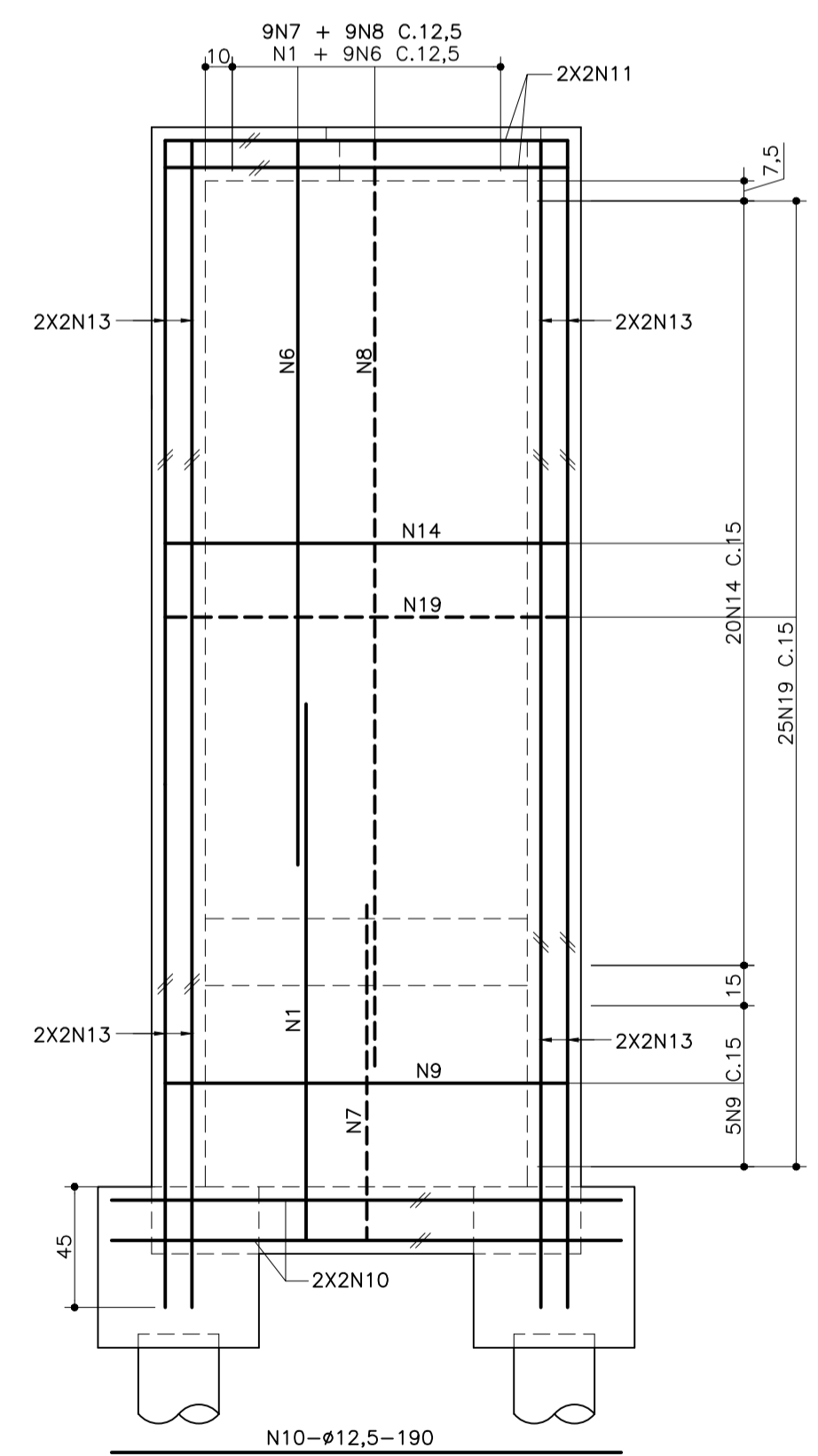
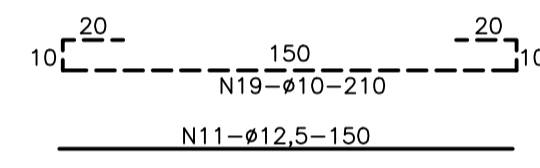


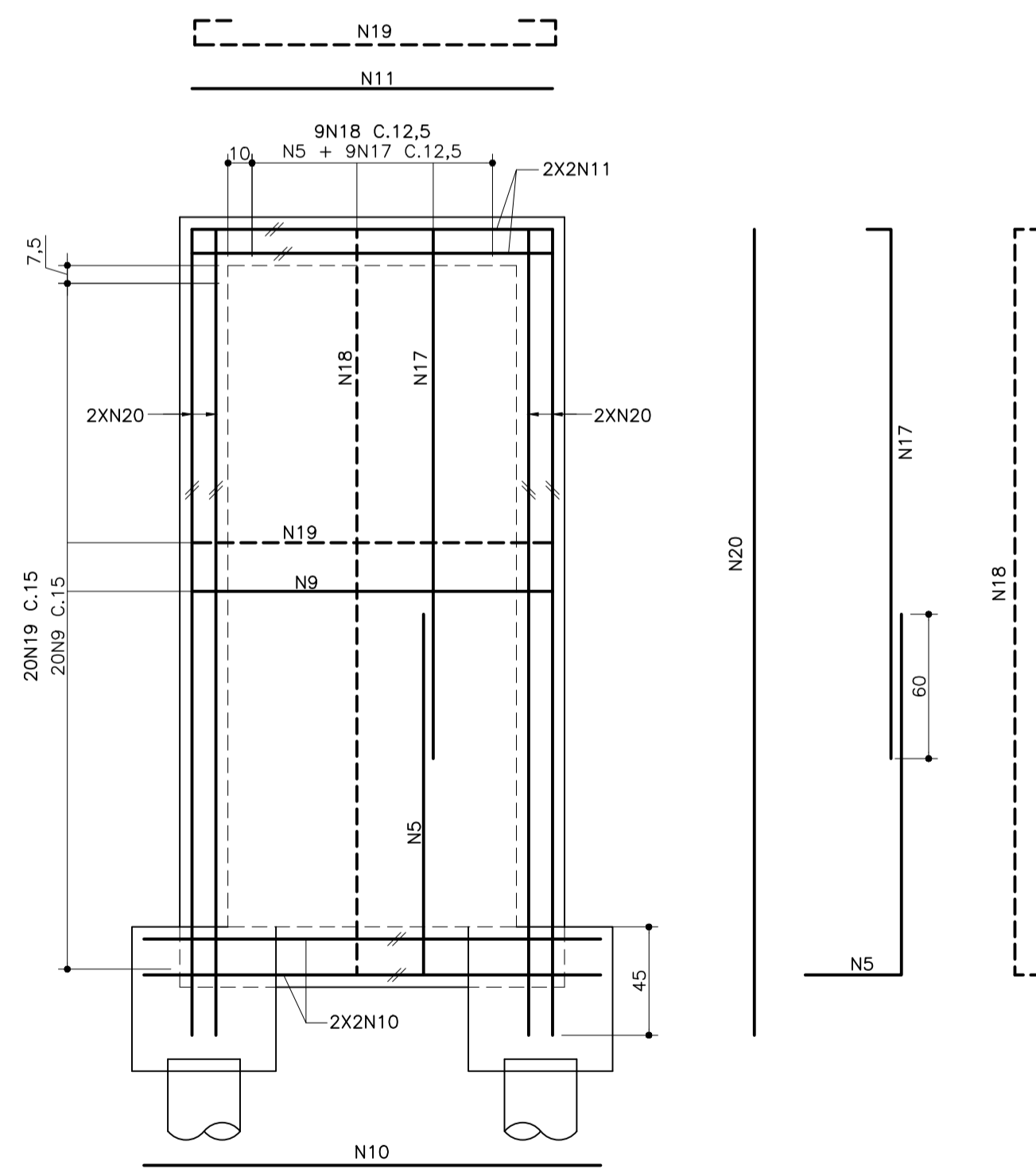
LAJE DE FUNDO POÇO BOMBAS-CESTO-CHEGADA  
ESC.1:25



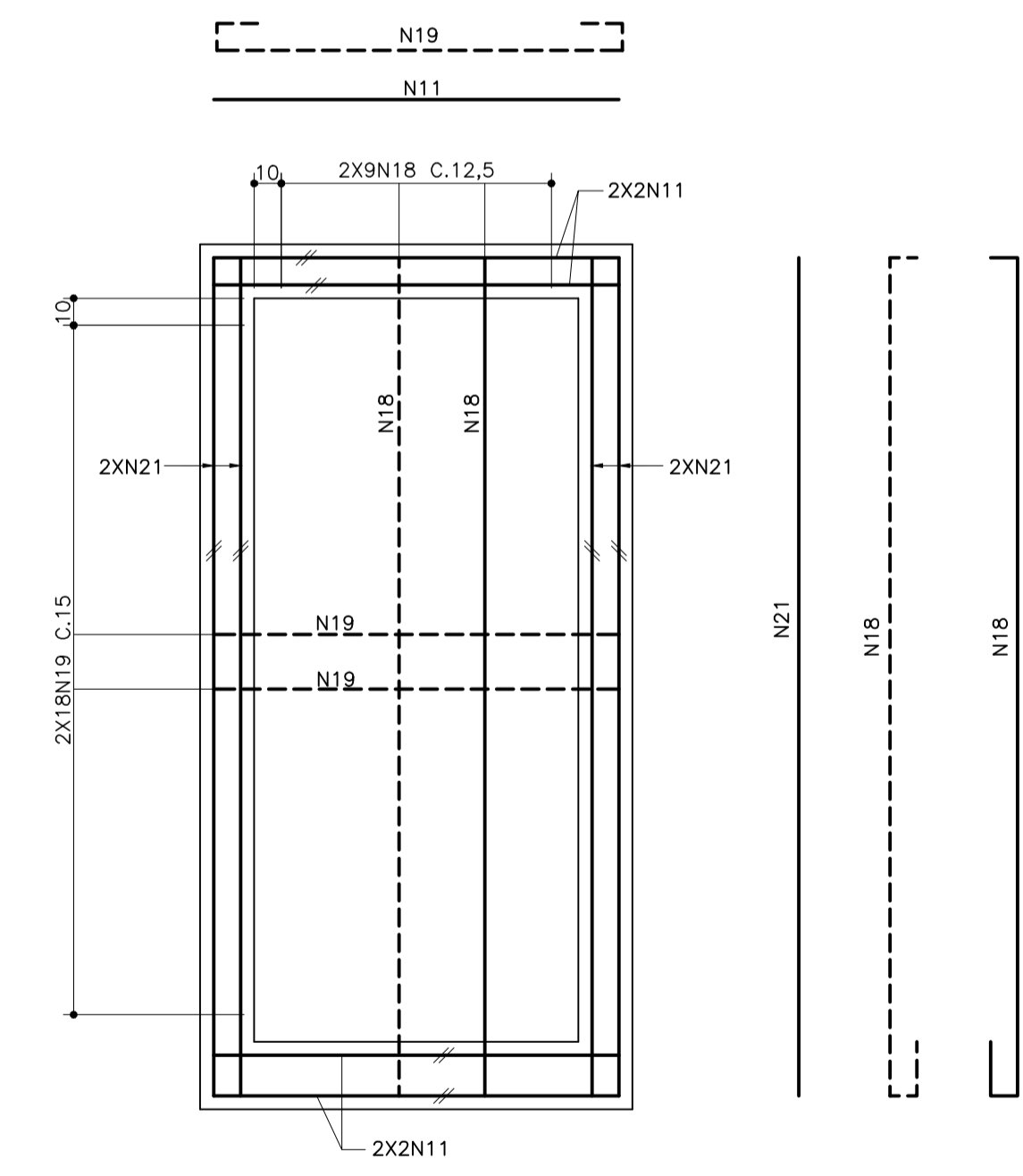
VISTA B-B  
ESC.1:25



VISTA A-A  
ESC.1:25



VISTA D-D  
ESC.1:25



SEÇÃO E-E  
ESC.1:25

QUADRO DE AÇOS / CA-50				
N	Ø	Q	COMPRIMENTOS	
			UNIT.cm	TOT.m
1	10	18	550	99
2	10	34	210	71
3	10	9	445	40
4	10	9	325	29
5	10	16	450	72
6	8	36	160	58
7	10	36	155	56
8	8	36	355	128
9	10	10	360	36
10	12,5	20	190	38
11	12,5	24	150	36
12	12,5	16	195	31
13	12,5	16	310	50
14	10	40	616	246
15	10	40	465	186
16	16	10	310	31
17	8	43	230	99
18	8	61	350	214
19	10	135	210	284
20	12,5	8	335	27
21	12,5	8	310	25
22	12,5	8	405	32
23	8	4	343	14
24	8	5	72	4
25	8	2	203	4
26	8	6	86	5
27	8	12	58	7
28	8	8	61	5
29	8	4	86	3
30	8	4	313	13
31	8	14	200	28
32	8	18	93	17
33	8	24	73	18
34	8	12	98	12
35	12,5	12	125	15
36	12,5	8	140	11
37	12,5	2	150	3
38	6,3	64	51	33
39	8	80	60	48

RESUMO DE AÇO / CA-50			
Ø	COMP. m	PESO kg	PESO+10% kg
16	31	50	55
12,5	268	268	295
10	1119	705	776
8	677	271	298
6,3	33	8	9
<b>TOTAIS</b>		<b>1302</b>	<b>1433</b>

ARMADURA SUPERIOR OU INTERNA  
ARMADURA INFERIOR OU EXTERNA

NOTAS:  
1 - DIMENSÕES EM CENTÍMETRO, DIÂMETROS EM MILÍMETRO E ELEVAÇÕES EM METRO, SALVO INDICAÇÃO CONTRÁRIA.  
2 - COBRIMENTO = 5,0cm, EXCETO ONDE INDICADO.

NOTAS (CONTINUAÇÃO):

Nº	REVISÃO	DATA	R.T.	PREFEITURA MUNICIPAL FORMIGA - MG	ESCALA
			ALBERTO OLIVEIRA CHAVES CREA-68.785/D-MG	SISTEMA DE ESGOTAMENTO SANITÁRIO BAIRRO LAJINHA E RAMIRO BATISTA ESTAÇÃO ELEVATÓRIA ARMADURA - PARTE 2	INDICADA
			PROJETO CRISTIANE LEITE LIMA CREA-84.454/D-MG		Nº DE FOLHAS 05
			PROJETISTA CLL		CODIGO
			DATA FEVEREIRO/2024	Despro DESENVOLVIMENTO DE PROJETOS	DESENHO
			APROVADO		04/05