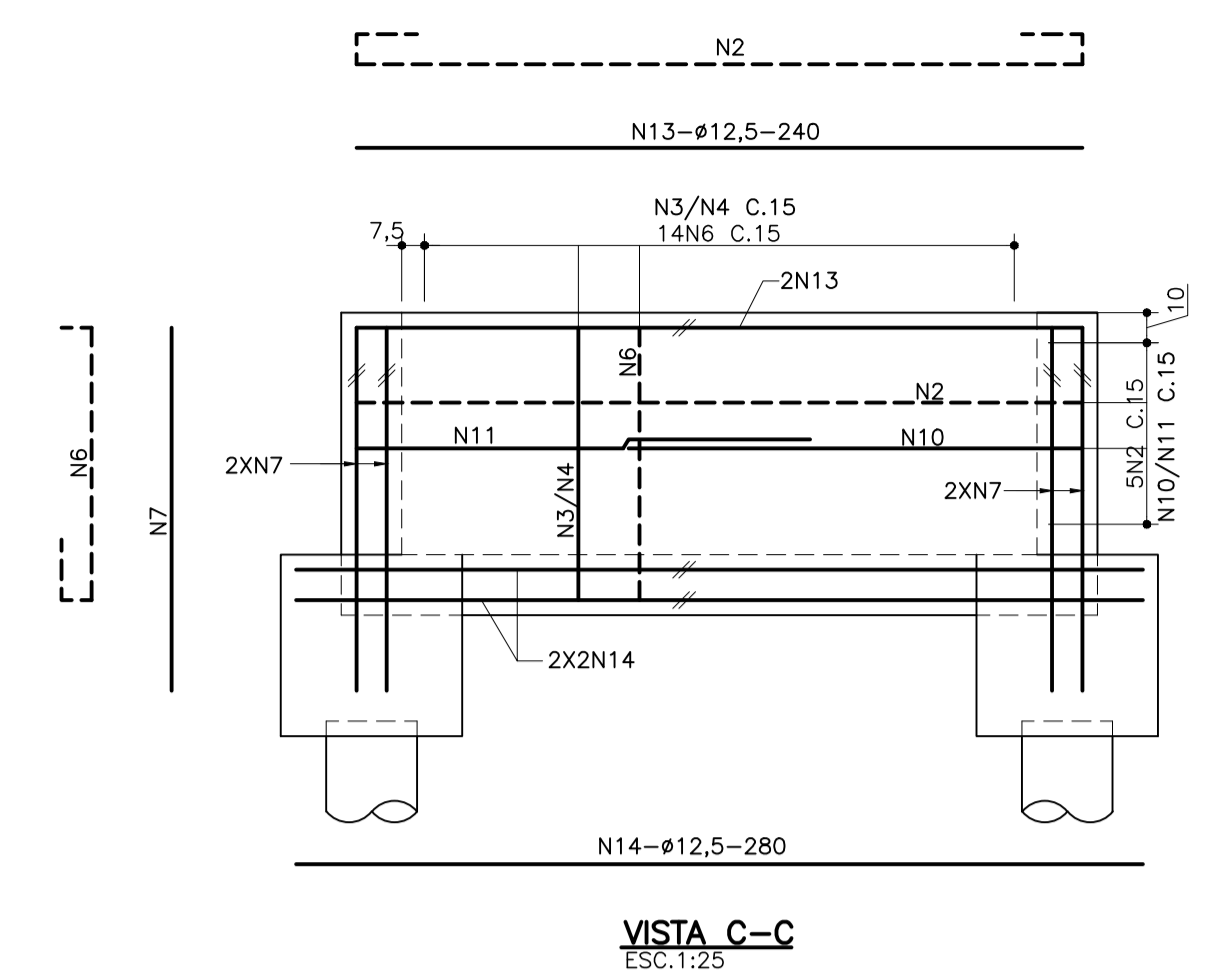
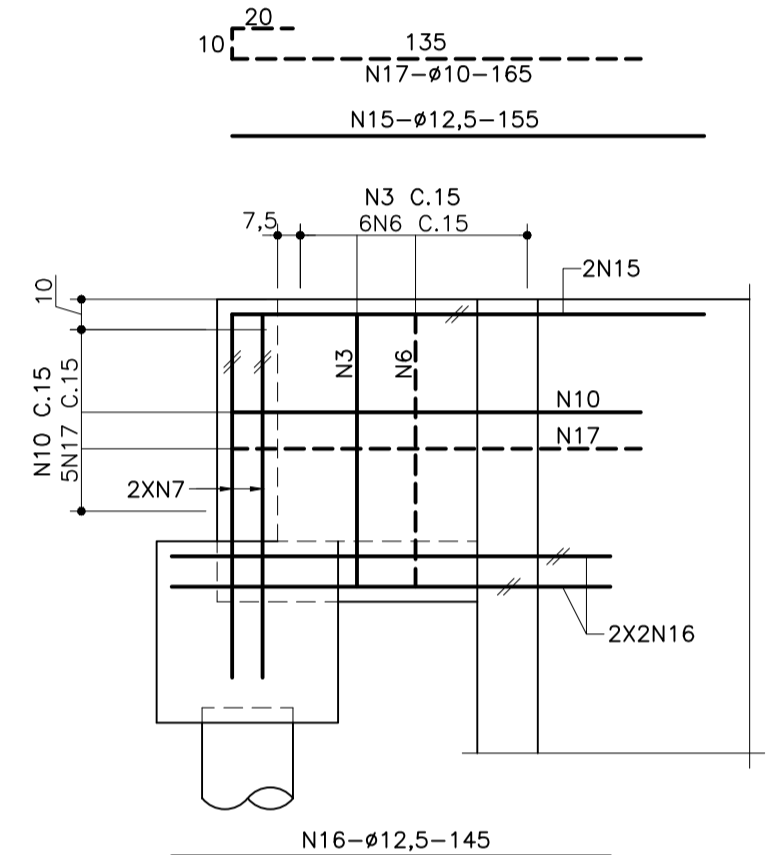


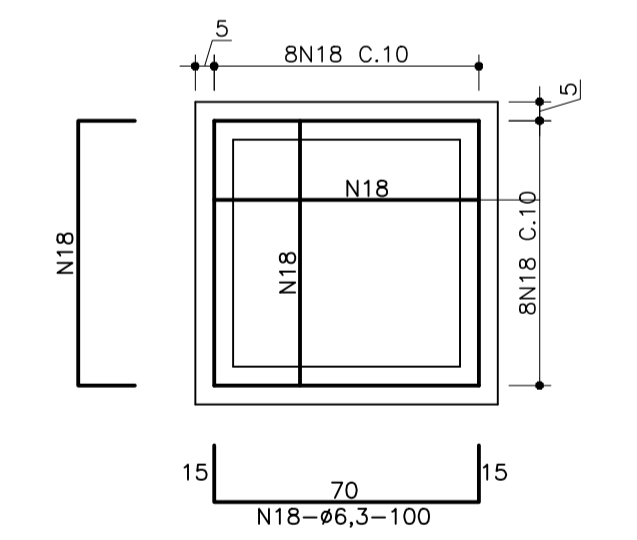
BARRILETE - LAJE DE FUNDO
ESC.1:25



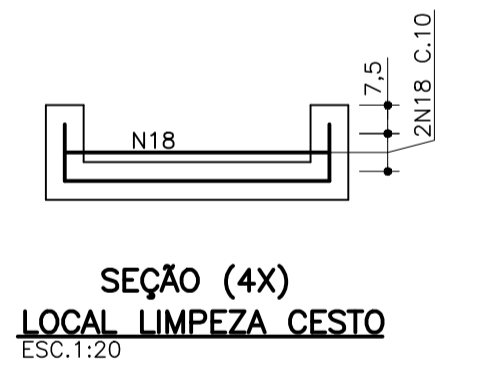
VISTA C-C
ESC.1:25



VISTA D-D
ESC.1:25



LOCAL LIMPEZA CESTO - PLANTA
ESC.1:20



**SEÇÃO (4X)
LOCAL LIMPEZA CESTO**
ESC.1:20

QUADRO DE AÇO / CA-50				
N	Ø	Q	COMPRIMENTOS	
			UNIT.cm	TOT.m
1	10	22	250	55
2	10	16	300	48
3	10	6	390	23
4	10	8	320	26
5	10	24	250	60
6	10	42	130	55
7	12,5	12	120	14
8	12,5	4	230	9
9	12,5	4	190	8
10	10	5	475	24
11	10	5	380	19
12	12,5	4	210	8
13	12,5	2	240	5
14	12,5	4	280	11
15	12,5	2	155	3
16	12,5	4	145	6
17	10	5	165	8
18	6,3	24	100	24

RESUMO DE AÇO / CA-50			
Ø	COMP. m	PESO kg	PESO+10% kg
12,5	64	64	70
10	318	200	220
6,3	24	6	7
TOTAIS		270	297

ARMADURA SUPERIOR OU INTERNA
ARMADURA INFERIOR OU EXTERNA

NOTAS:
1 - DIMENSÕES EM CENTÍMETRO, DIÂMETROS EM MILÍMETRO E ELEVAÇÕES EM METRO, SALVO INDICAÇÃO CONTRÁRIA.
2 - COBRIMENTO = 5,0cm, EXCETO ONDE INDICADO.

NOTAS (CONTINUAÇÃO):

Nº	REVISÃO	DATA	R.T.	PREFEITURA MUNICIPAL FORMIGA - MG	ESCALA
			ALBERTO OLIVEIRA CHAVES CREA-68.785/D-MG	SISTEMA DE ESGOTAMENTO SANITÁRIO BAIRRO LAJINHA E RAMIRO BATISTA ESTAÇÃO ELEVATÓRIA ARMADURA - PARTE 1	INDICADA
			PROJETO CRISTIANE LEITE LIMA CREA-84.454/D-MG		Nº DE FOLHAS 05
			PROJETISTA CLL		CODIGO
			DATA FEBREIRO/2024	Despro DESENVOLVIMENTO DE PROJETOS	DESENHO
			APROVADO		03/05