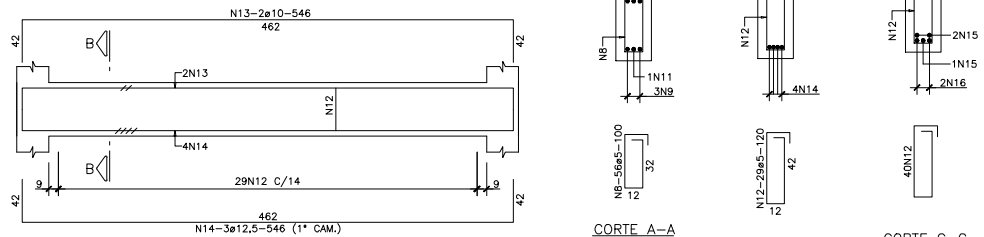
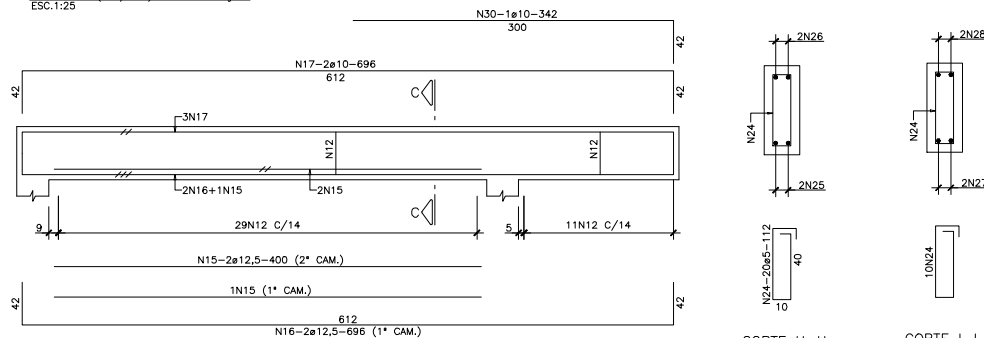


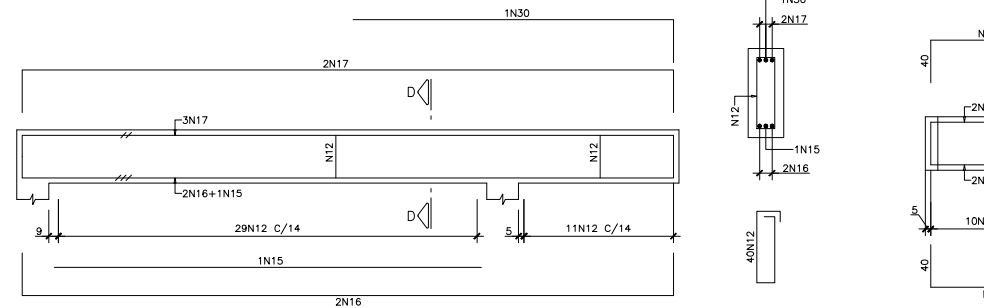
VIGAS V1 = V2 (20/40) - ELEVACÃO (2x)
ESC.1:25



VIGA V3 (20/50) - ELEVACÃO
ESC.1:25

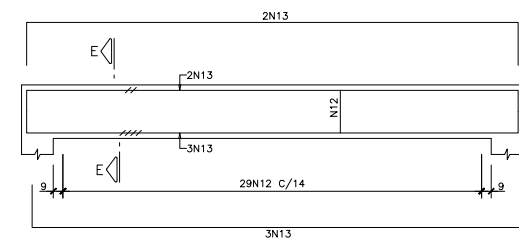


VIGA V4 (20/50) - ELEVACÃO
ESC.1:25

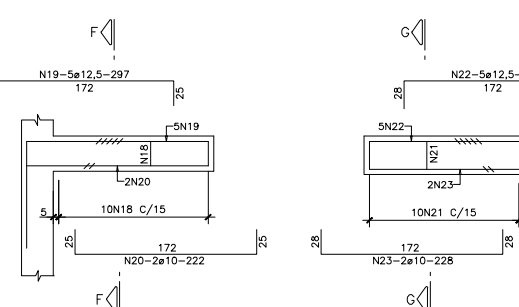


VIGA V5 (20/50) - ELEVACÃO
ESC.1:25

NOTAS:
1 - MEDIDAS EM CENTIMETRO, ELEVACÕES EM METRO, BÍTLAS EM MILÍMETRO, EXCETO ONDE INDICADO.
2 - COBRIMENTO DA ARMADURA = 5,0 cm NAS CINTAS; 4,0cm NAS VIGAS E ESCADA.

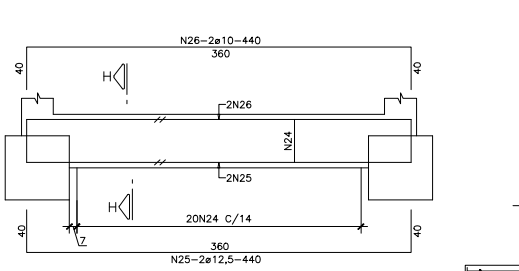


VIGA V6 (20/50) - ELEVACÃO
ESC.1:25



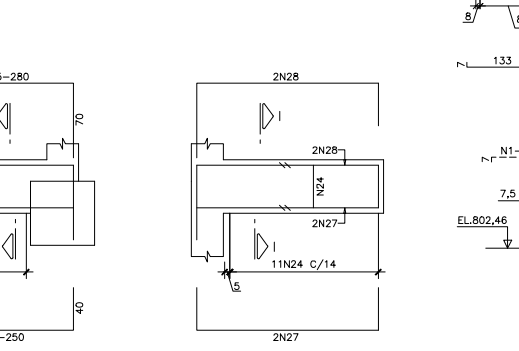
VIGA V7 (30/33) - ELEVACÃO
ESC.1:25

VIGA V8 (28/36) - ELEVACÃO
ESC.1:25



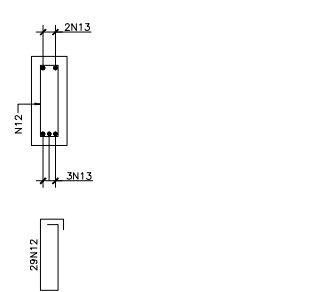
CINTA C1 (20/50) - ELEVACÃO
ESC.1:25

CINTA C5 (20/50) - ELEVACÃO
ESC.1:25

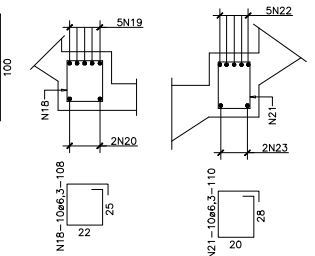


CINTA C2 (20/50) - ELEVACÃO
ESC.1:25

CINTA C5 (20/50) - ELEVACÃO
ESC.1:25

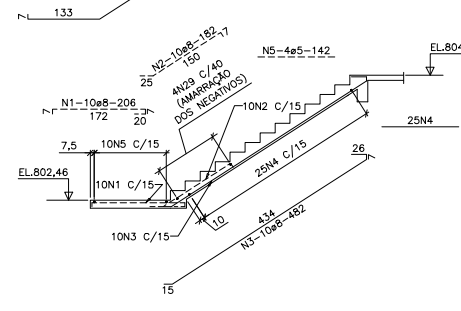
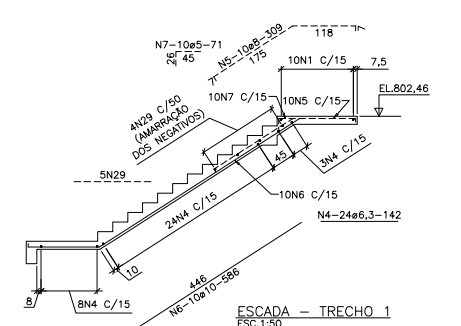


CORTE E-E
ESC.1:15



CORTE F-F
ESC.1:15

CORTE G-G
ESC.1:15



QUADRO DE AÇOS				
N	Ø	Q	COMPRIMENTOS UNIT.cm	TOT.m
1	8	10	206	21
2	8	10	182	18
3	8	10	482	48
4	6,3	60	142	85
5	8	10	309	31
6	10	10	586	59
7	5	10	71	7
8	5	112	100	112
9	10	8	961	77
10	10	2	320	6
11	10	2	412	8
12	5	138	120	166
13	10	7	546	38
14	12,5	3	546	16
15	12,5	4	400	16
16	12,5	4	696	28
17	10	4	696	28
18	6,3	10	108	11
19	12,5	5	297	15
20	10	2	222	4
21	6,3	10	110	11
22	12,5	5	300	15
23	10	2	228	5
24	5	41	112	46
25	12,5	2	440	9
26	10	2	440	9
27	12,5	4	280	11
28	10	4	250	10
29	5	8	142	11
30	10	2	342	7

RESUMO DE AÇO CA-60			
Ø	COMP. m	PESO kg	PESO+10% kg
5	342	55	61
TOTALS		55	61

RESUMO DE AÇO CA-50			
Ø	COMP. m	PESO kg	PESO+10% kg
12,5	110	110	121
10	251	158	174
8	118	47	52
6,3	107	27	30
TOTALS		342	377

Nº	REVISÃO	DATA	R.T.	PREFEITURA MUNICIPAL	ESCALA
			REVISÃO Nº01 - 02/12/2022	FORMIGA - MG	INDICADA
			PROJETA	SISTEMA DE ESGOTAMENTO SANITÁRIO	Nº DE FOLHAS
			CONFIRMAÇÃO DE EXECUÇÃO	PROJETO EXECUTIVO	07
			PROJETISTA	ESTAÇÃO ELEVATÓRIA	CODIGO
			CL	ARMADURA - PARTE 2	DESENHO
			DATA	Despro	05/07
			DEZEMBRO/2022		
			APROVADO		