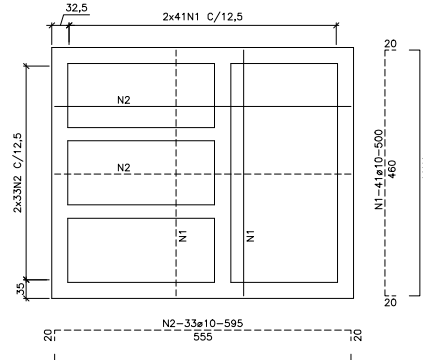
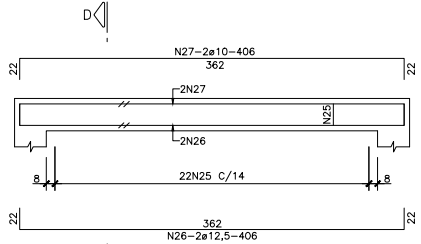


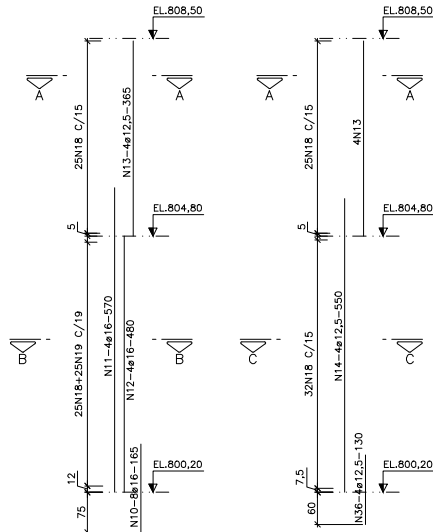
LAJE DE FUNDO EL.796,30 - PLANTA
ESC.1:50



LAJE DE FUNDO EL.794,20 - PLANTA
ESC.1:50

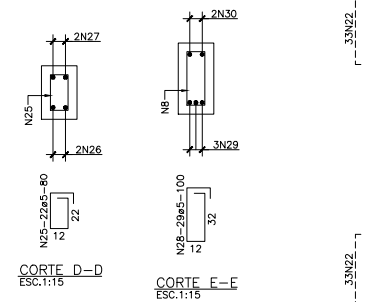


VIGAS V101 = V102 (20/30) - ELEVACAO (2x)
ESC.1:25



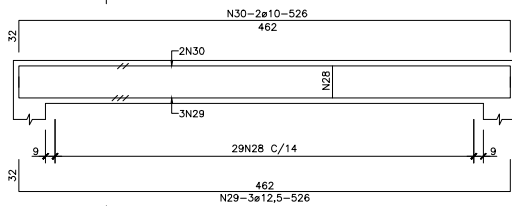
PILAR P1 (30x30)
ELEVACAO
ESC.1:50

PILARES P2 A P8 (30x30)
ELEVACAO (7x)
ESC.1:50

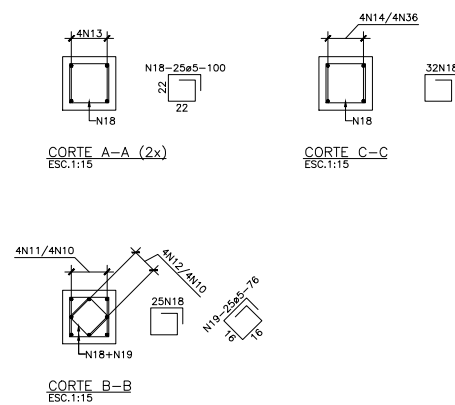


CORTE D-D
ESC.1:15

CORTE E-E
ESC.1:15



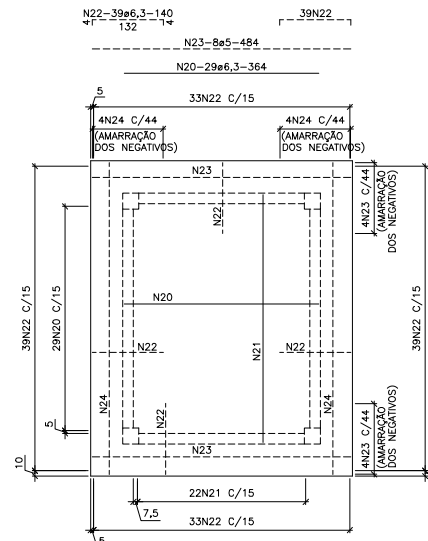
VIGAS V103 = V104 (20/40) - ELEVACAO (2x)
ESC.1:25



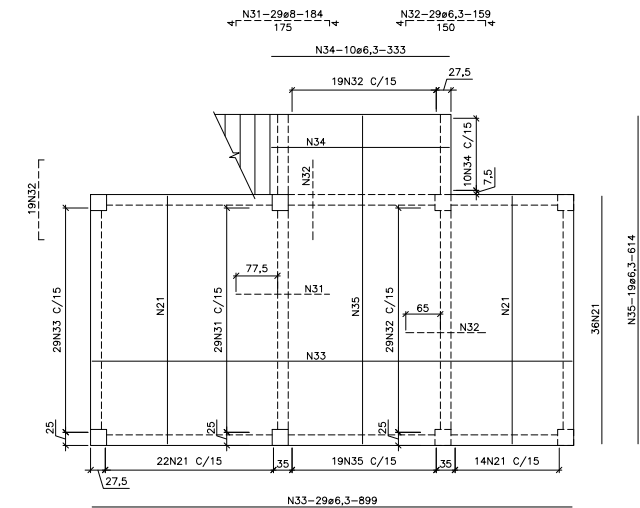
CORTE A-A (2x)
ESC.1:15

CORTE C-C
ESC.1:15

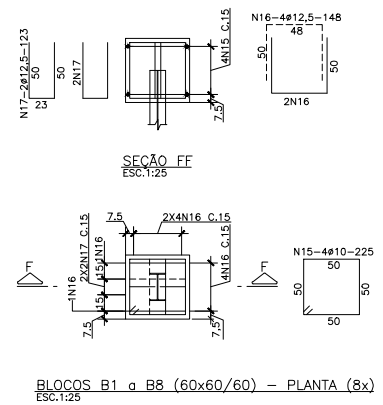
CORTE B-B
ESC.1:15



LAJE EL.808,50 - PLANTA
ESC.1:50



LAJE EL.804,80 - PLANTA
ESC.1:50



SECAO FF
ESC.1:25

BLOCOS B1 a B8 (60x60/60) - PLANTA (8x)
ESC.1:25

RESUMO DE AÇO CA-50

Ø	COMP. m	PESO kg	PESO+10% kg
16	55	88	97
12,5	560	560	616
10	1119	705	776
8	53	21	23
6,3	1064	266	293
TOTALS	1940	1805	

RESUMO DE AÇO CA-60

Ø	COMP. m	PESO kg	PESO+10% kg
5	647	104	114
TOTALS	104	114	

QUADRO DE AÇOS

N	Ø	Q	COMPRIENTOS	
			UNIT.cm	TOT.m
1	10	82	500	410
2	10	66	595	393
3	10	14	215	30
4	10	24	270	65
5	10	26	340	88
6	10	4	68	3
7	10	2	95	2
8	10	2	320	6
9	10	14	95	13
10	16	8	165	13
11	16	4	570	23
12	16	4	480	19
13	12,5	32	365	117
14	12,5	28	550	154
15	10	32	225	72
16	12,5	112	148	166
17	12,5	32	123	39
18	5	449	100	449
19	5	25	76	19
20	6,3	29	364	106
21	6,3	58	464	269
22	6,3	144	140	202
23	5	8	484	39
24	5	8	584	47
25	5	44	80	35
26	12,5	4	406	16
27	10	4	406	16
28	5	58	100	58
29	12,5	6	526	32
30	10	4	526	21
31	8	29	184	53
32	6,3	48	159	76
33	6,3	29	899	261
34	6,3	10	333	33
35	6,3	19	614	117
36	12,5	28	130	36

NOTAS:
1 - MEDIDAS EM CENTIMETRO, ELEVACOES EM METRO, BITOLAS EM MILIMETRO, EXCETO ONDE INDICADO.
2 - COBRIMENTO DA ARMACAO = 5,0 cm NAS LAJES DE FUNDO E BLOCOS; 4,0cm NOS PILARES E VIGAS; 3,0cm NAS LAJES SUPERIORES.



Documento assinado digitalmente
Cristiano Lette Lima
Data: 11/12/2022 09:51:01
URL: http://www.tscn.com.br

Nº	REVISAO	DATA	R.T.	PREFEITURA MUNICIPAL	ESCALA
			PROJETA	FORMIGA - MG	INDICADA
			PROJETA	SISTEMA DE ESGOTO SANITARIO	Nº DE FOLHAS
			PROJETA	PROJETO EXECUTIVO	07
			PROJETA	ESTACAO ELEVATORIA	CODIGO
			PROJETA	ARMACAO - PARTE 1	DESENHO
			DATA	Despro	04/07
			DECEMBER/2022		
			APROVADO		