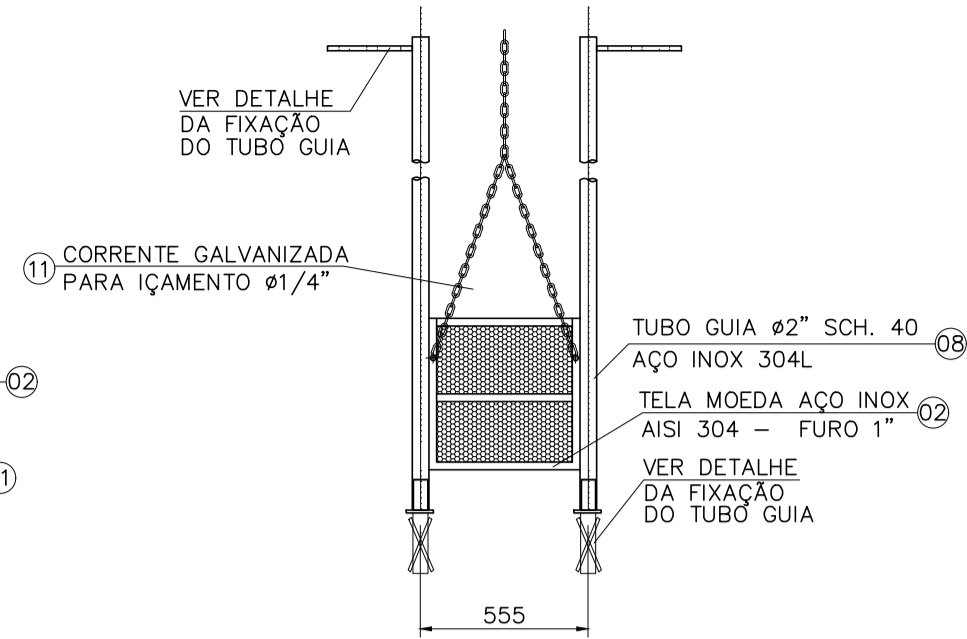
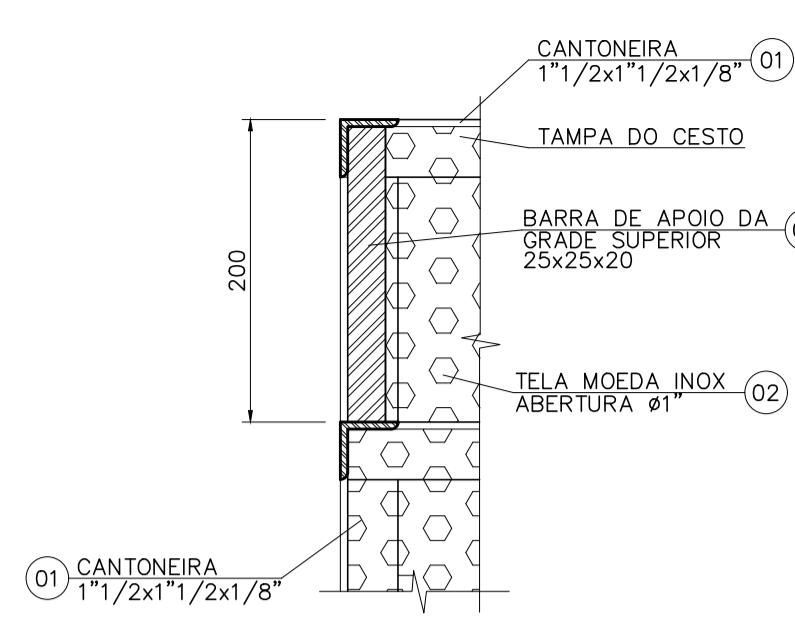


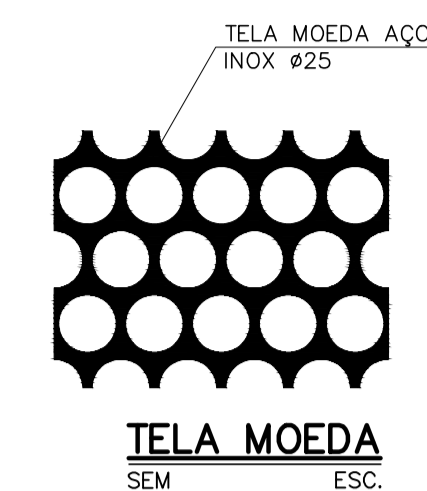
VISTA LATERAL



VISTA FRONTAL



CORTE H-H
ESC. 1:5
DIMENSÕES EM mm



TELA MOEDA
SEM ESC.

DETALHE DAS TAMPAS T1, T2 E T3
SEM ESCALA

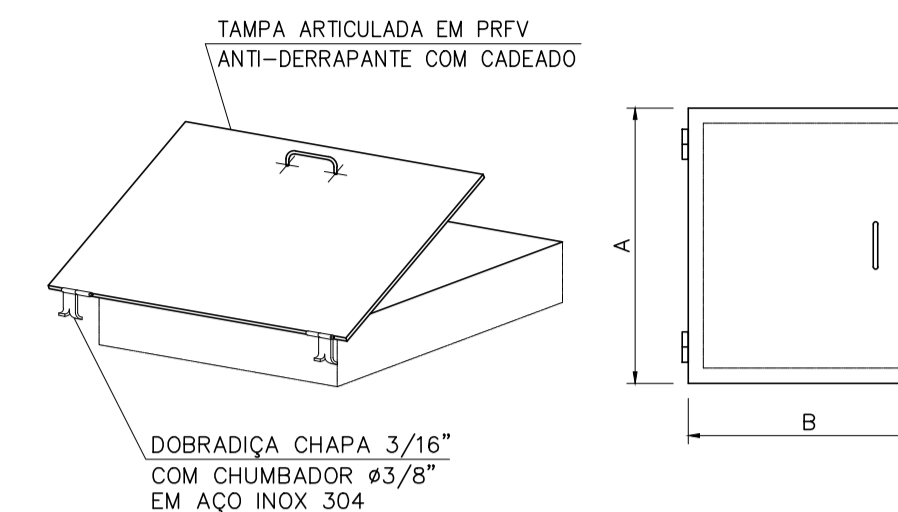
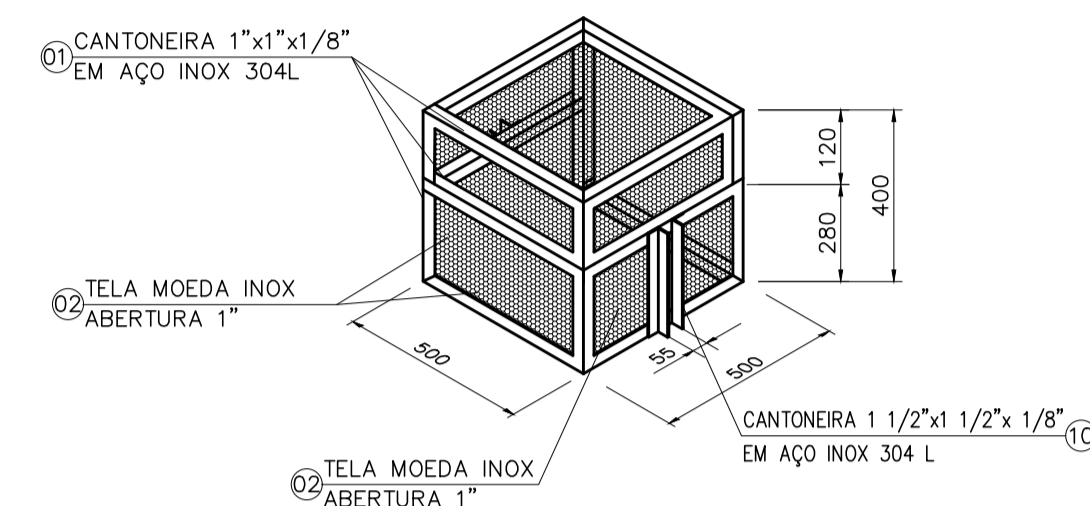
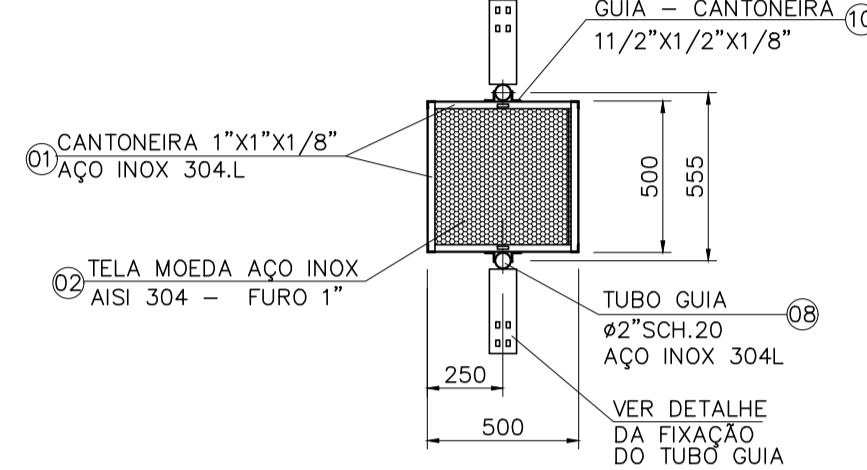


TABELA 1				
TAMPAS ARTICULADAS EM PREV ANTI-DERRAPANTE COM CADEADO				
	TIPO	DIMENSÕES (cm)		QUANT.
		A	B	
T1	TIPO 1	100	80	01
T2	TIPO 2	70	65	01
T3	TIPO 3	70	75	01

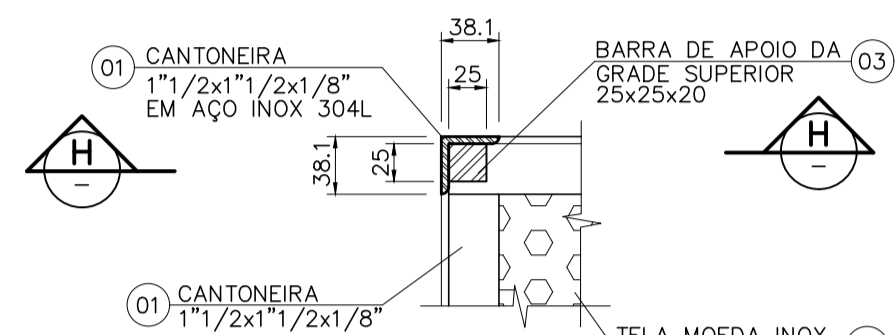


PERSPECTIVA ESQUEMÁTICA DO CESTO

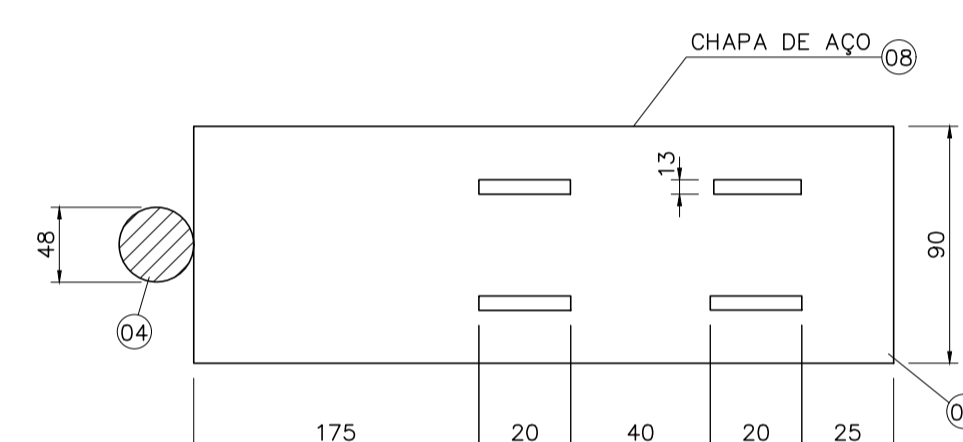


PLANTA

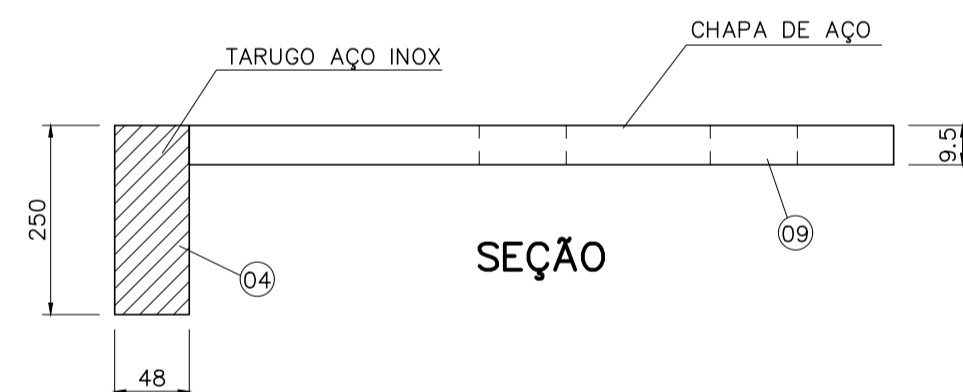
DETALHE DO CESTO DE RETENÇÃO DE SÓLIDOS
ESC. 1:25
DIMENSÕES EM mm



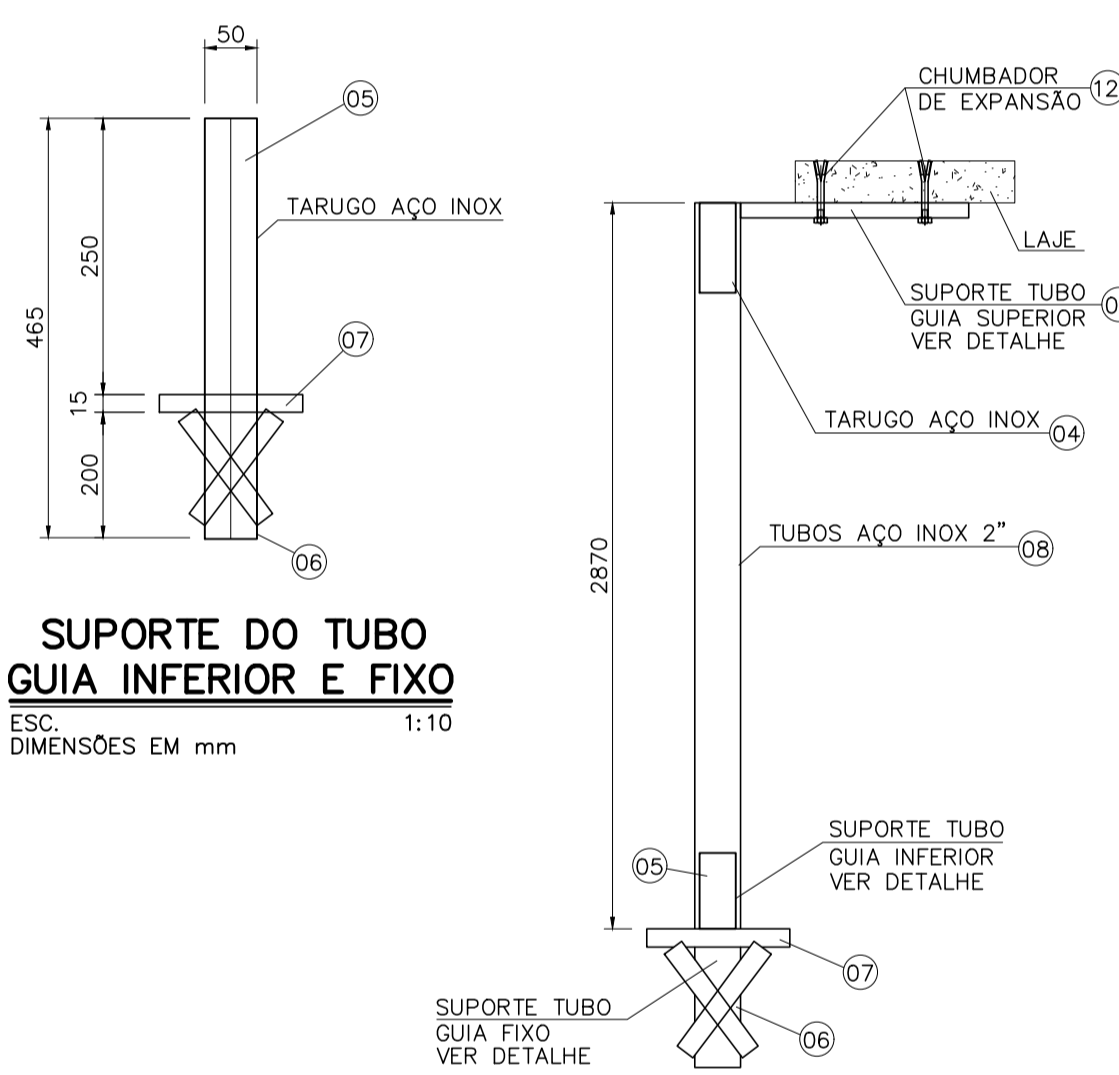
DETALHE A
ESC. 1:5
DIMENSÕES EM mm



PLANTA DA CHAPA DE AÇO
SEM ESCALA



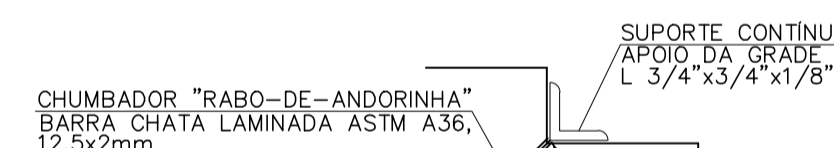
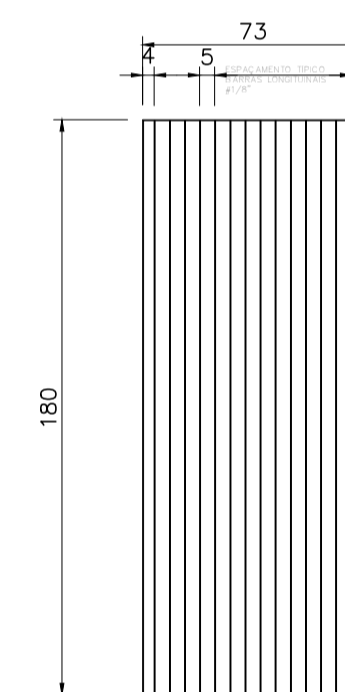
SUPORTE DO TUBO GUIA SUPERIOR
ESC. 1:10
DIMENSÕES EM mm



SUPORTE DO TUBO GUIA INFERIOR E FIXO
ESC. 1:10
DIMENSÕES EM mm

FIXAÇÃO DO TUBO GUIA
ESC. 1:10
DIMENSÕES EM mm

GRADE DE ACESSO AO BARRILETE--(3x)
SEM ESCALA



QUADRO DE APOIO DA GRADE -- DETALHE
SEM ESCALA

RELAÇÃO DE MATERIAIS						
RELAÇÃO DE MATERIAIS -- CESTO COLETOR (2x)						
No.	DISCRIMINAÇÃO	UNID.	Kgf UNIT. PESO	QUANTIDADE		Kgf TOTAL
				METROS		
01	CANTONEIRA ABAS IGUAIS 1"x1"x1/8" AÇO INOX 304L	m	1,10	8,00		8,80
02	TELA MOEDA DE AÇO INOX 304L FUROS #35	m²	6,47	1,34		8,68
03	BARRA QUADRADA 25x25mm AÇO INOX 304L	m	5,09	0,80		4,07
	PARA APOIO DA TAMPA L=0,20m					
04	TARUGO SUPERIOR AÇO INOX 304L #1" 7/8 , L=0,25m	m	14,06	0,50		7,03
05	TARUGO INFERIOR AÇO INOX 304L #1" 7/8 , L=0,25m	m	14,06	0,50		7,03
06	TARUGO FIXO AÇO INOX 304L #1" 7/8 , L=0,20m	m	14,06	0,40		5,62
07	CHAPA QUADRADA AÇO INOX 304L 7,5x7,5x1,5cm	m²	124,60	0,011		1,37
08	TUBO GUIA #2" SCH 40S AÇO INOX 304L, L=2,87m	m	5,54	4,60		25,46
09	CHAPA RETANGULAR DE AÇO INOX 304L 9,0x28,0x0,95cm	m²	74,80	0,050		3,74
10	CANTONEIRA ABAS IGUAIS 1 1/2"x1 1/2"x1/8" AÇO INOX 304L	m	1,83	4,60		8,42
11	CORRENTE DE AÇO INOX 304L	m	0,68	10,00		6,80
12	CHUMBADOR DE EXPANSÃO COM PORCA E ARRUELA, AÇO INOX AISI 304L #6x65mm (REF. "WALSZYWA CBE M-06065" ou similar)	pc	0,042	08		0,34
PESO TOTAL PARA 1 CESTO						87,10

OBS:
- MATERIAL (EXCETO QUANDO INDICADO): AÇO INOX AISI 304L, SUBMETIDO AOS PROCESSOS DE TEMPERA (MARTENSITA 90%) E POSTERIOR REVENIMENTO (TEMPERATURA ENTRE 730°C E 790°C, PELO PERÍODO MÍNIMO DE 2,0h);
- AS PEÇAS SERÃO CORTADAS CONFORME O PROJETO

NOTAS:
1-DIMENSÕES E ELEVAÇÕES EM METROS, DIÂMETROS EM MILÍMETROS, EXCETO ONDE INDICADO.
2 - ENCHIMENTO COM CONCRETO SIMPLES CONSUMO MÍNIMO DE CIMENTO 300 kg/m³

Nº	REVISÃO	DATA	R.T.	PREFEITURA MUNICIPAL FORMIGA - MG	ESCALA
01	MODIFICAÇÃO CARIMBO	SET/2024	ALBERTO OLIVEIRA CHAVES CREA-68.765/D-MG	SISTEMA DE ESGOTAMENTO SANITÁRIO BAIRRO LAJINHA ESTAÇÃO ELEVATÓRIA	INDICADA
			ALBERTO OLIVEIRA CHAVES CREA-68.765/D-MG	BAIRRO LAJINHA ESTAÇÃO ELEVATÓRIA	Nº DE FOLHAS 03/03
			PROJETISTA ROSANGELA VIEIRA	CESTO DE RETENÇÃO DE SÓLIDOS - DETALHES	CÓDIGO
			DATA DEZEMBRO/2023		DESENHO
			APROVADO	Despro DESENVOLVIMENTO DE PROJETOS	37/42