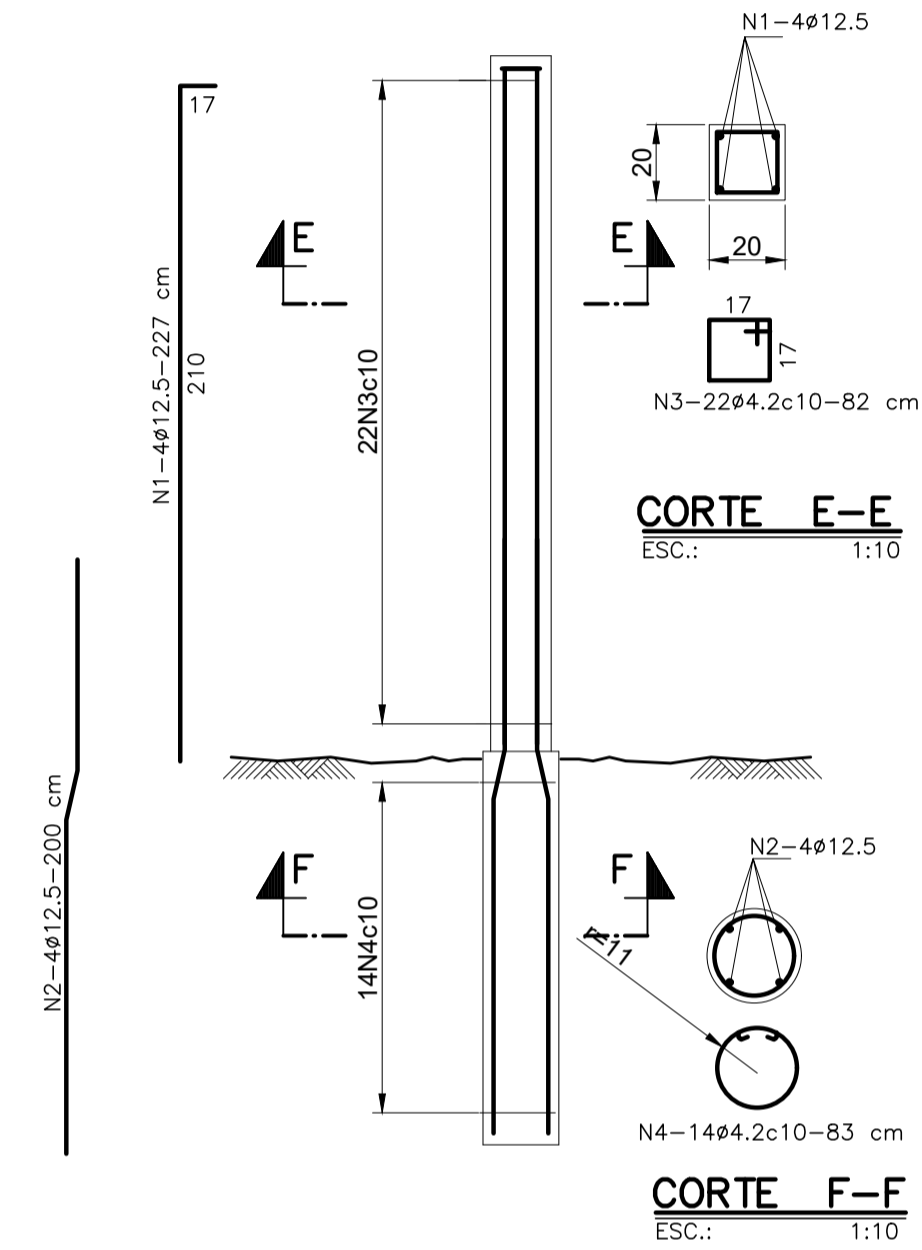


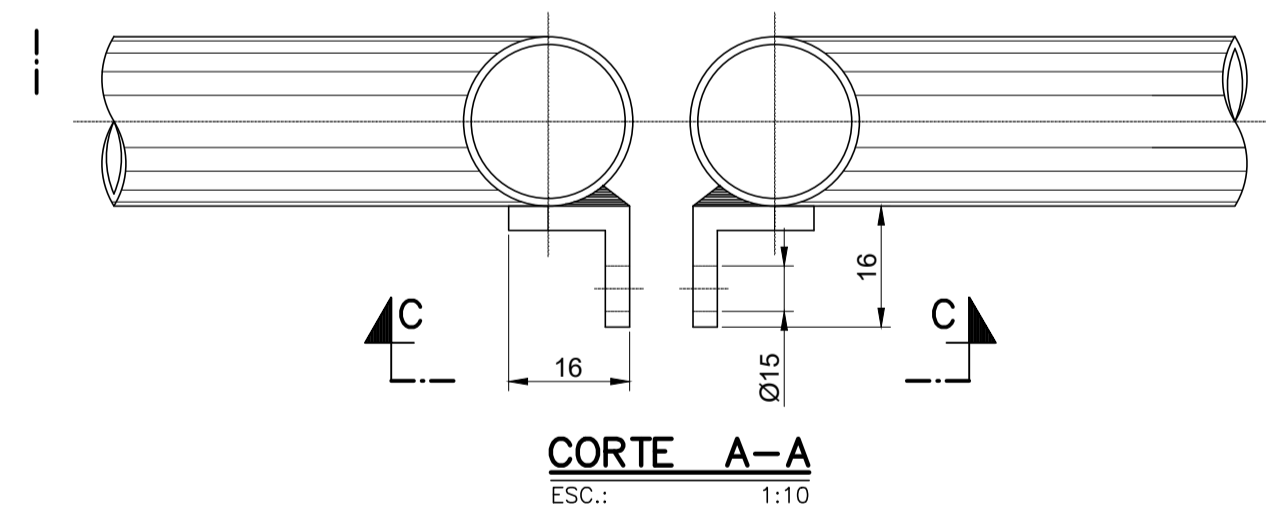
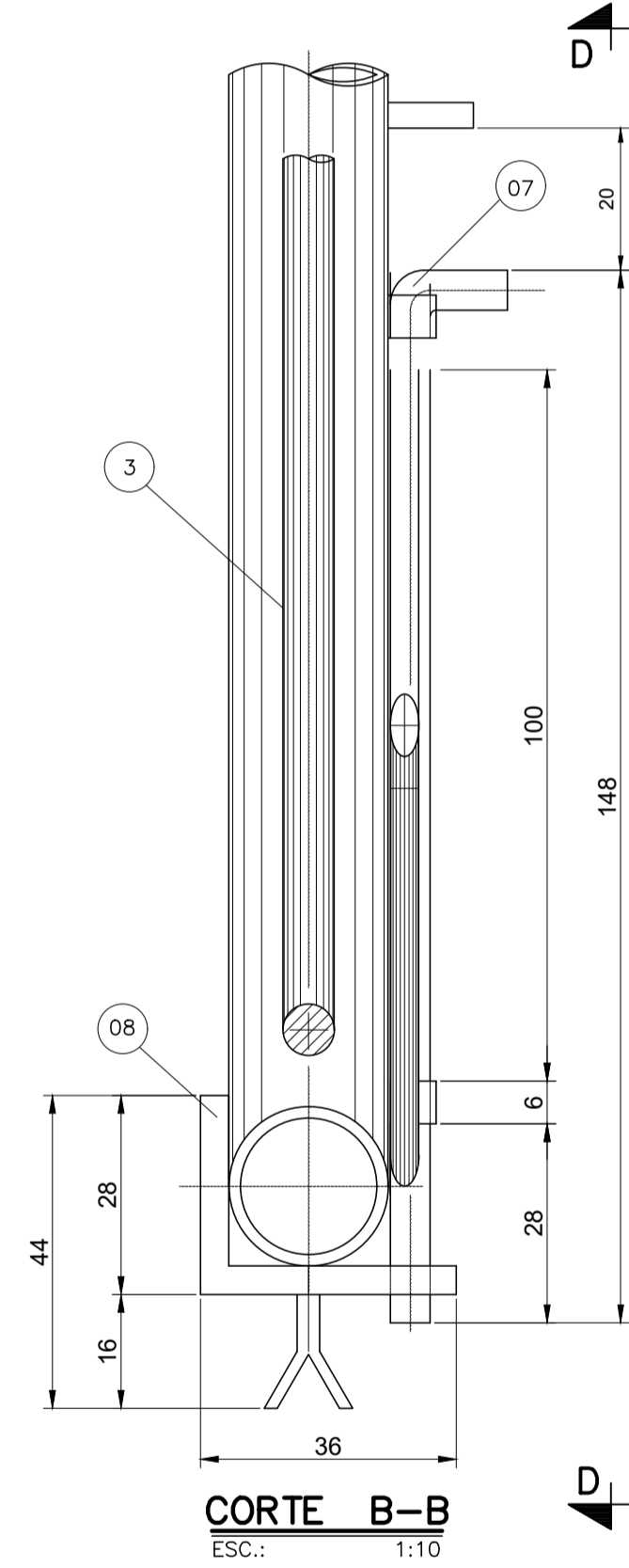
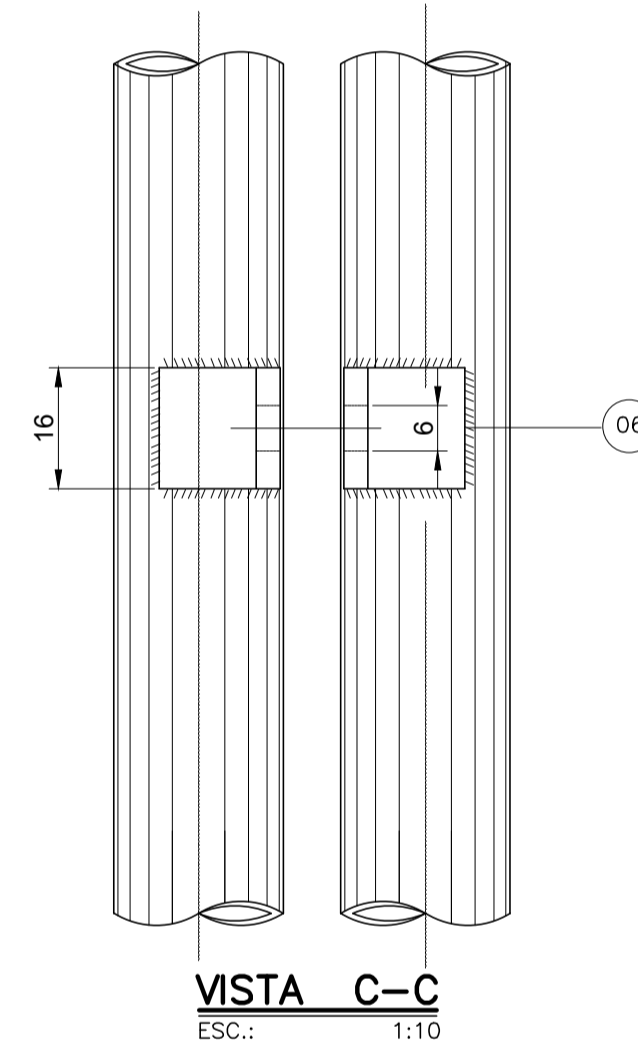
QUADRO DE AÇOS				
N	Ø	Q	COMPRIMENTOS	
			UNIT.cm	TOT.m
1	12.5	8	227	18.16
2	12.5	8	200	16.00
3	4.2	44	82	36.00
4	4.2	28	83	23.24

RESUMO DE AÇO				
Ø	COMPR. m	PESO kg	PESO kg+10%	
4.2	59.24	6.50	7.20	
12.5	34.16	34.16	37.60	
TOTALIS		40.70	44.80	



ARMAÇÃO DOS PILARES
ESC.: 1:10

RELAÇÃO DE MATERIAIS PORTÃO		
ITEM	DISCRIMINAÇÃO	QUANT.
1	ARO DE APOIO DO MANCAL. BARRA QUADRADA DE AÇO #9.52 (3/8")	06
2	TIRANTE DE REFORÇO. BARRA REDONDA Ø12.5 (1/2"), L=5.2m	01
3	BARRA REDONDA DE AÇO Ø12.5 (1/2"), L=22m	01
4	TUBO PRETO, DIN 2440, DN 60 - 1" COMPRIMENTO VARIÁVEL	68
5	MANCAL DE TUBO PRETO, CLASSE NORMAL DN65mm(Ø2.1/2")/CHUMB. DE BARRA DE AÇO #9.54 (3/8")	06
6	CERCA ELETRICA L=4,00m	02
7	PORTA CADEADO CHAPA DE AÇO # 9.52 (3/8")	02
8	FERROLHO, BARRA REDONDA DE AÇO Ø12.5 (1/2")	01
9	BATENTE CHAPA DE AÇO # 9.52 (3/8"), C/CHUMBADORES DE BARRA RET. DE AÇO #4.57 (3/16")	01
10	TUBO PRETO, CLASSE NORMAL, DN 50 (Ø2")	21



NOTAS:
1 - DIMENSÕES EM CENTÍMETRO, DIÂMETROS EM MILÍMETRO E ELEVAÇÕES EM METRO, EXCETO ONDE INDICADO.

LEGENDA:

Nº	REVISÃO	DATA	R.T.	PREFEITURA MUNICIPAL FORMIGA - MG	ESCALA INDICADA
01	ATENDIMENTO COMENTÁRIOS PREFEITURA	NOV/2023	ALBERTO OLIVEIRA CHAVES CREA-68.765/D-MG	SISTEMA DE ESGOTAMENTO SANITÁRIO PROJETO BÁSICO ESTAÇÃO ELEVATÓRIA MARGEM ESQUERDA DETALHE TÍPICO PORTÃO DE ACESSO	Nº DE FOLHAS 12/13
02	ATENDIMENTO COMENTÁRIOS CAIXA TRECHOS TRECHOS LEVADOS PELA ENCHENTE DO PROJETO ANTERIOR OU REFEITOS, EXECUÇÃO COM RECURSOS DA PREFEITURA	JAN/2024	ALBERTO OLIVEIRA CHAVES CREA-68.765/D-MG PROJETISTA ROSANGELA VEIRA		CÓDIGO
03	MODIFICAÇÃO CARIMBO	SET/2024	DATA NOVEMBRO/2022 APROVADO		DESENHO 30/42

