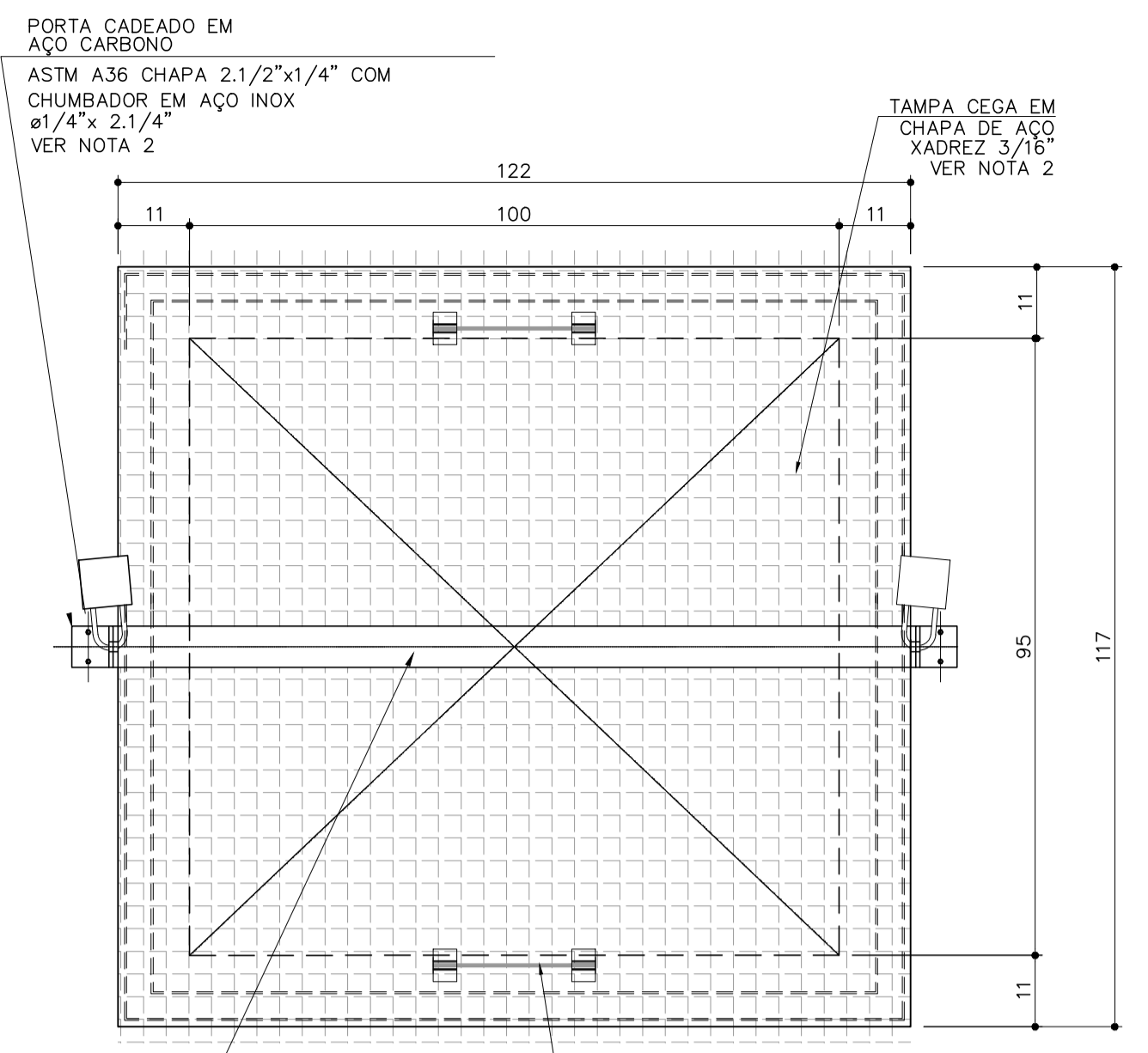
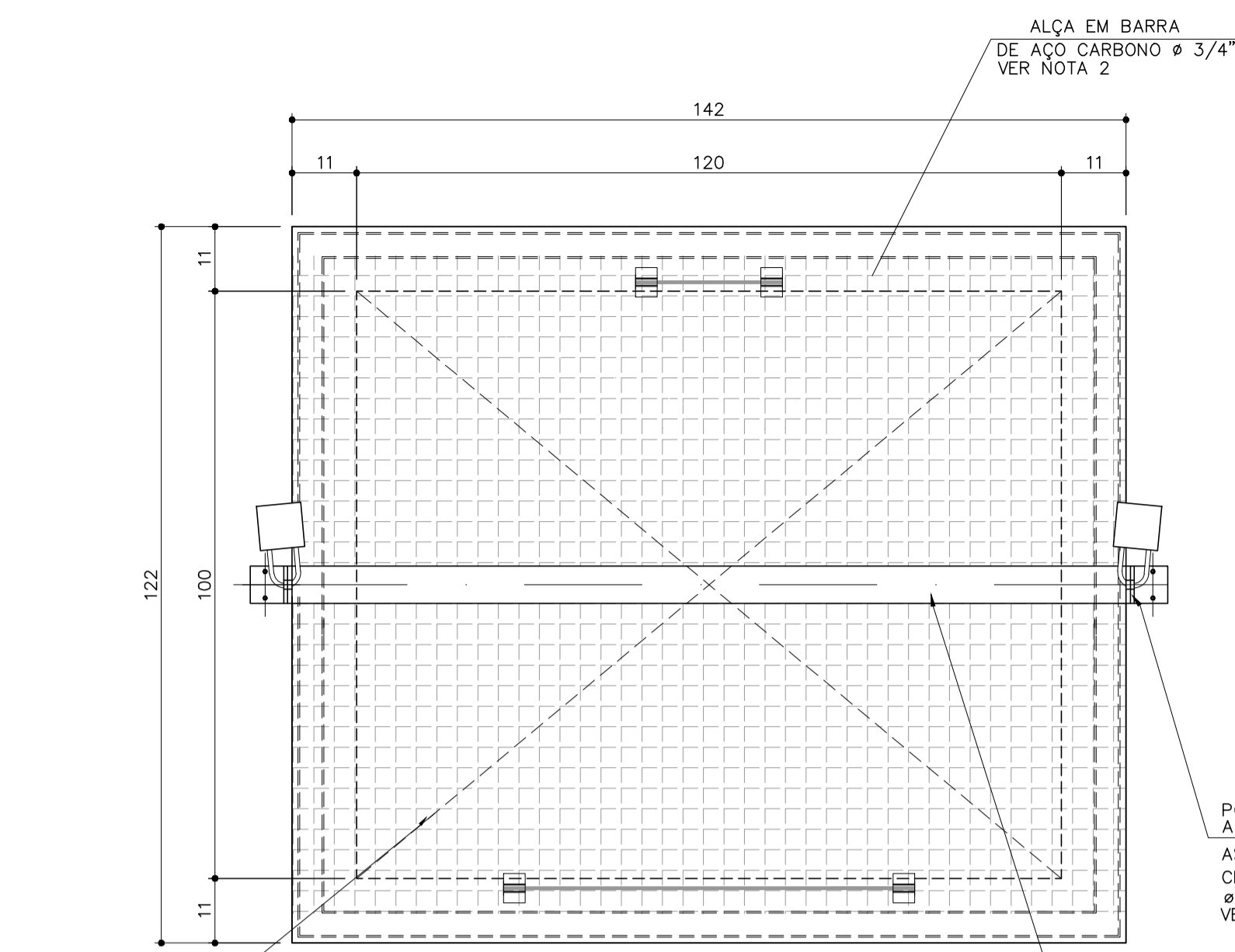


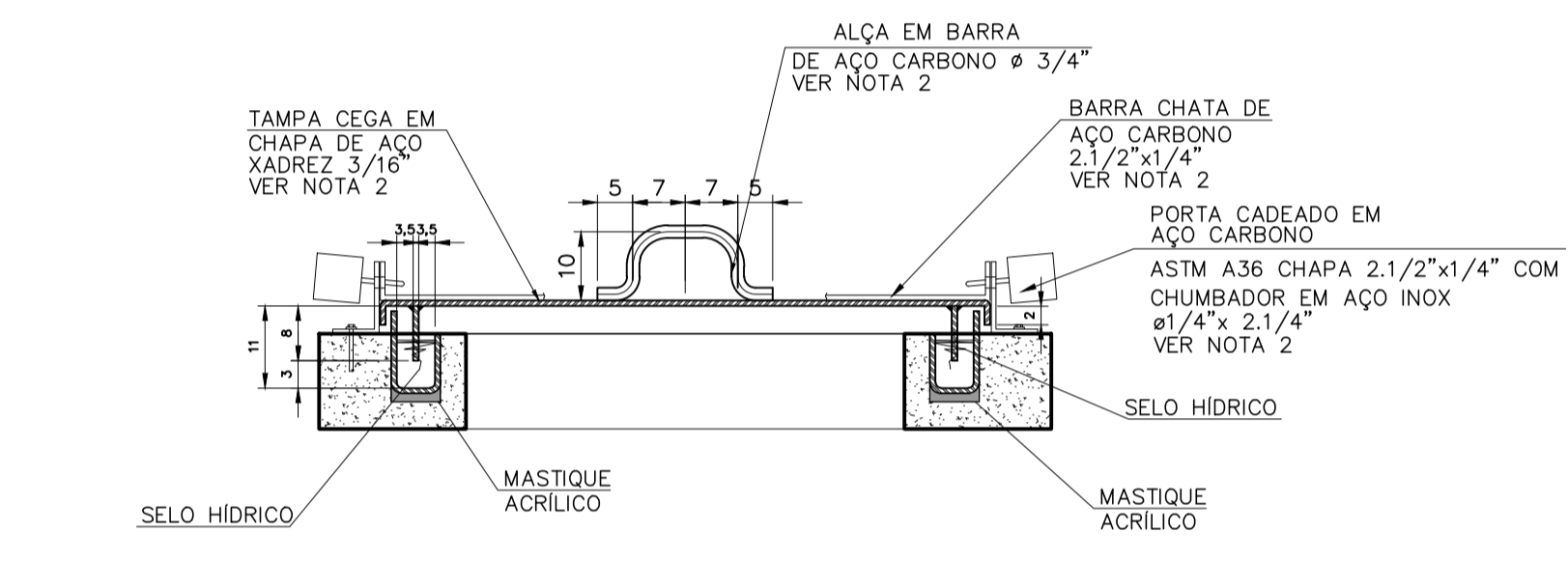
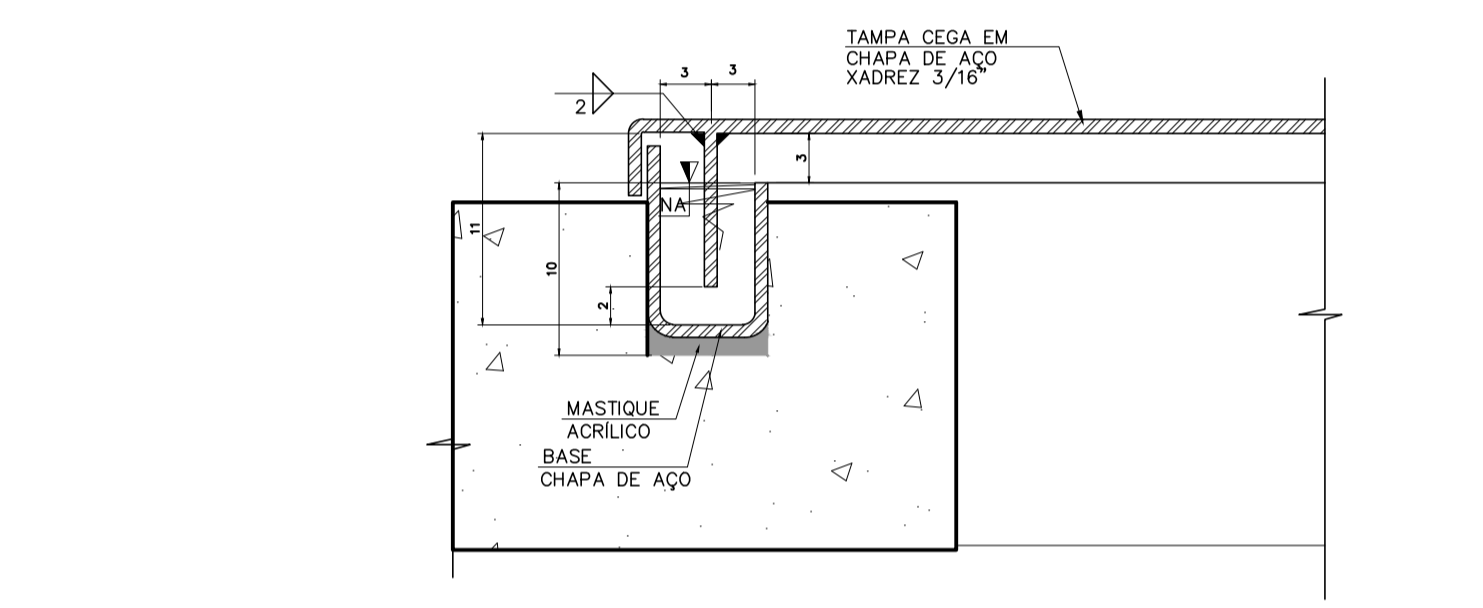
**TAMPA TIPO 1 (1x)**  
ESC. 1:10  
TAMPA COM SELO HIDRICO



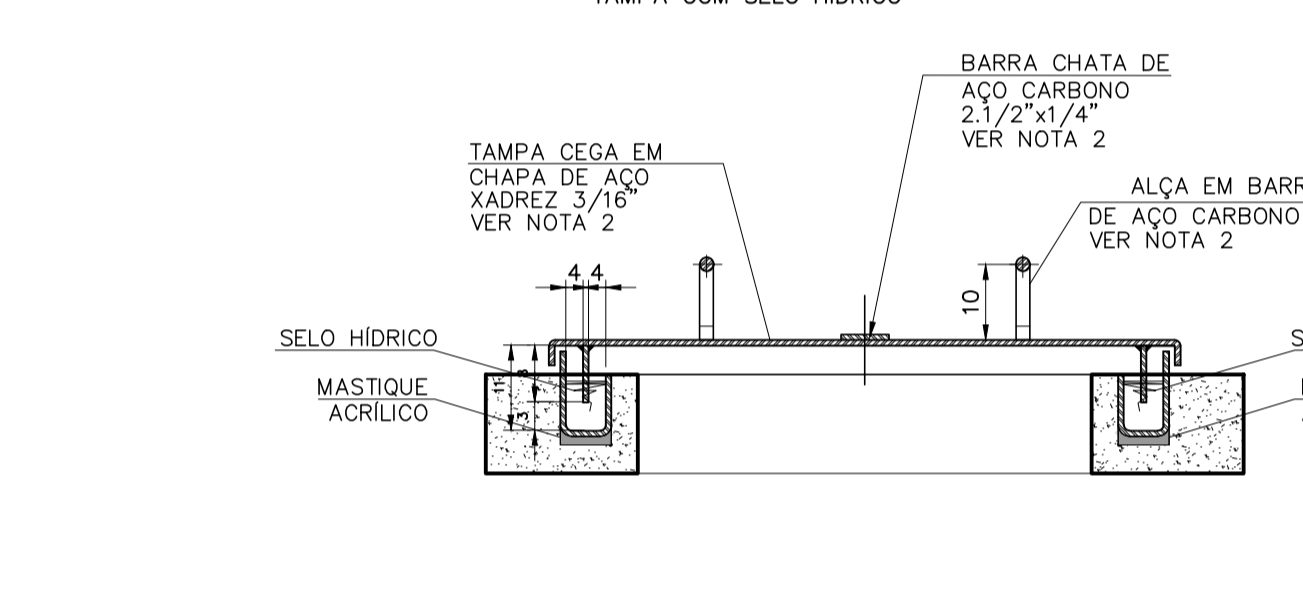
**TAMPA TIPO 2 (2x)**  
ESC. 1:10  
TAMPA COM SELO HIDRICO



**TAMPA TIPO 3 (3x)**  
ESC. 1:10  
TAMPA COM SELO HIDRICO



**CORTE TÍPICO A-A**  
ESC. 1:10



**CORTE TÍPICO B-B**  
ESC. 1:10

RELAÇÃO DE MATERIAIS				
RELAÇÃO DE MATERIAIS – CESTO COLETOR (2x)				
No.	DISCRIMINAÇÃO	UNID.	Kgf UNIT. PESO	Kgf QUANTIDADE TOTAL
01	CANTEINEIRA "L" 1"1/2x1"1/2x1/8" AÇO INOX 304L (AS PEÇAS SERÃO CORTADAS CONFORME PROJETO)	m	1,852	16,40
02	TELA MOEDA DE AÇO INOX 304L FUROS Ø1" (SERÁ CORTADA CONFORME PROJETO)	m²	6,475	26,16
03	BARRA QUADRADA 25x25 AÇO INOX 304L PARA APOIO DA TAMPA L=0,60m	pg	5,097	04
04	BARRA REDONDA AÇO INOX 304L Ø1" 7/8, L=0,20m	pg	14,06	02
05	BARRA REDONDA AÇO INOX 304L Ø1" 7/8, L=0,25m	pg	14,06	04
06	CHAPA QUADRADA AÇO INOX 304L 7,5x7,5x1,5cm	pg	124,60	02
07	TUBO GUIA Ø2" SCH 40S AÇO INOX 304L L=6,13m	pg	1,2516	02
08	CHAPA RETANGULAR DE AÇO INOX 304L 9,0x28,0x0,95cm	pg	74,80	02
09	CORRENTE DE AÇO INOX 304L	m	–	12,00
10	CHUMBADOR DE EXPANSÃO COM PORCA E ARRUELA, AÇO INOX AISI 304L Ø6x65mm (REF. "WALSYWA CBE M-06065")	pg	–	08

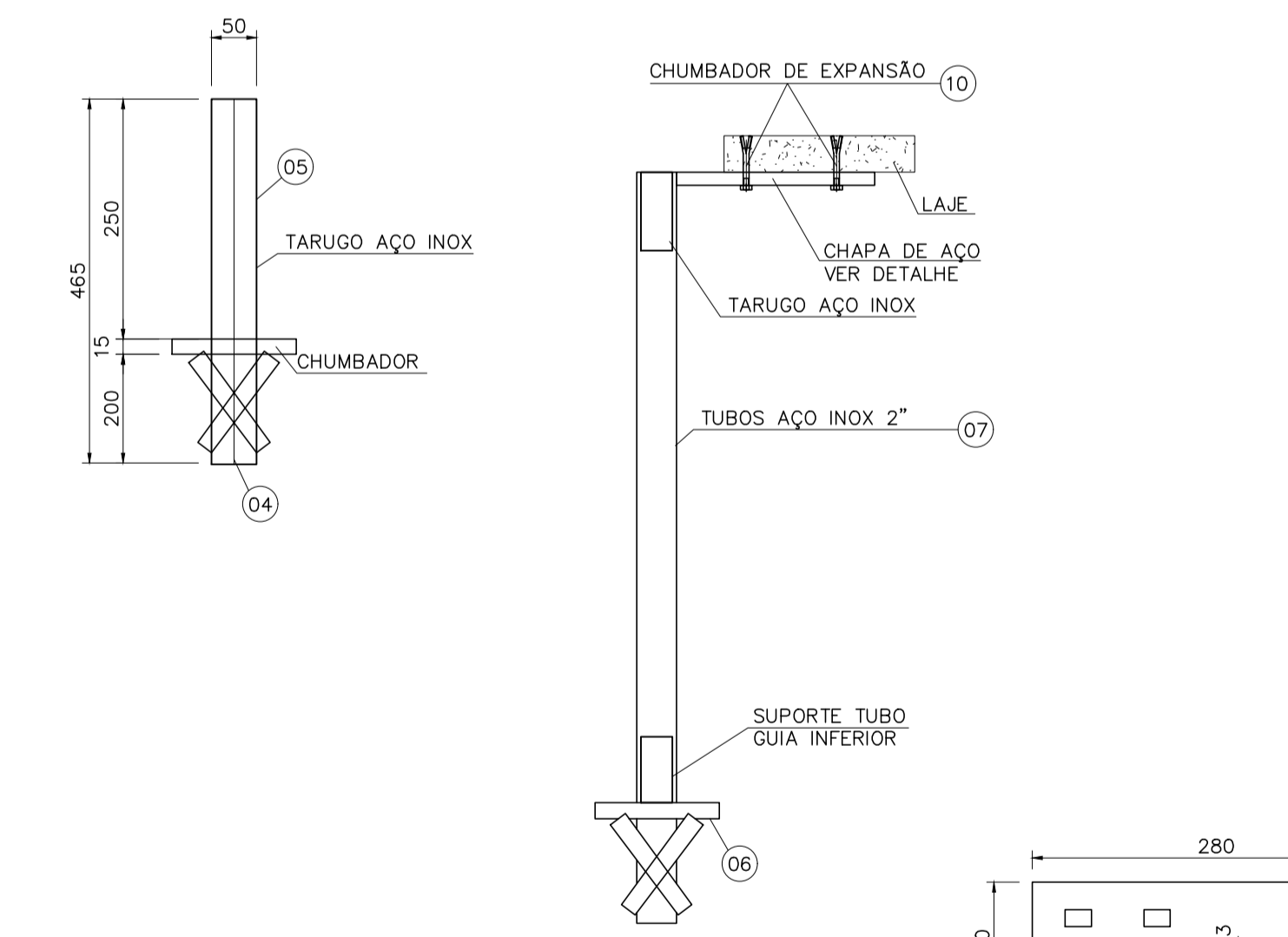
OBS:  
- MATERIAL (EXCETO QUANDO INDICADO): AÇO INOX AISI 304L, SUBMETIDO AOS PROCESSOS DE TEMPERA (MARTENSITA 90%) E POSTERIOR REVENIMENTO (TEMPERATURA ENTRE 730°C E 790°C, PELO PERÍODO MÍNIMO DE 2,0h);  
- PESO TOTAL DO CONJUNTO MÓVEL: ~35,50kgf.

**QUADRO DE ESPECIFICAÇÃO DAS PINTURAS**

1 – PREPARAÇÃO DAS SUPERFÍCIES		
JATEAMENTO AO METAL QUASE BRANCO MÉTODO DE LIMPEZA – SSP-SP-10 PADRÃO VISUAL SUECO – Ss 1/2		
2 – PINTURA DE IDENTIFICAÇÃO		
GERAL		
UNIDADE	PRODUTO REFERÊNCIA	CORES
ESTRUTURA METÁLICA EXTERNA	INTERSEAL 670 HS ESPESURA 200 µm	MARROM-ORANGEBRAUM PADRÃO RAL 8023
GUARDA-CORPOS CORRIMÃOS E PARAPEITOS	INTERSEAL 670 HS ESPESURA 150 µm	AMARELO SEGURANÇA-MUNSELL 5Y B/12
BOMBAS	INTERSEAL 670 HS ESPESURA 100 µm	VERMELHO SINAL C287
MOTORES ELÉTRICOS	INTERSEAL 670 HS ESPESURA 100 µm	AZUL SEGURANÇA-MUNSELL 2,5 PB 4/10
TUBULAÇÕES		
ESGOTO BRUTO	INTERSEAL 670 HS ESPESURA 150 µm	CINZA-MUNSELL N 3,5
ÁGUA POTÁVEL	INTERSEAL 670 HS ESPESURA 150 µm	AZUL-MUNSELL 2,5 PB 5/8

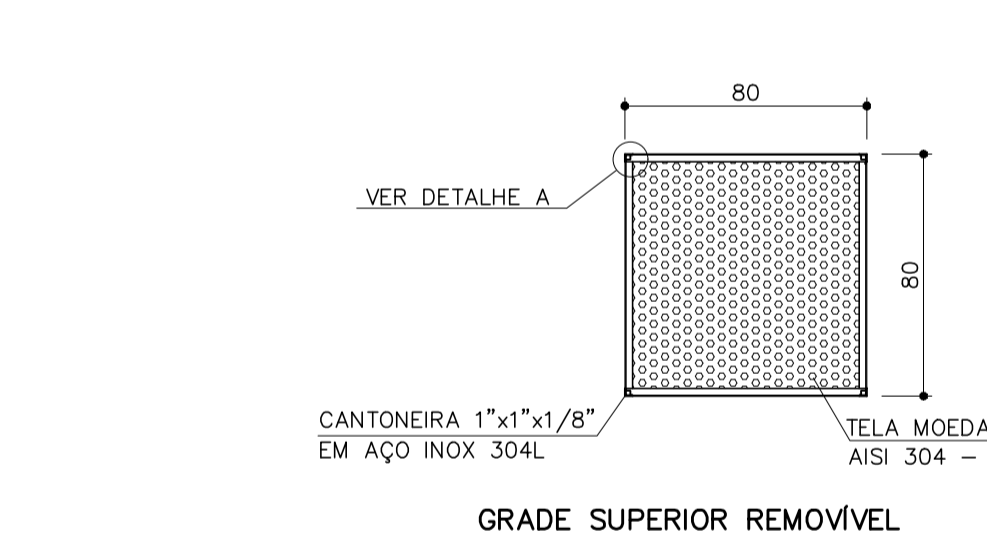
\* PINTURA PARCIAL (TUBULAÇÃO EM POLIPROPILENO) SERÃO PINTADAS FAIXAS DE COR CORRESPONDENTE AO FUNDO COM A LARGURA DE 400mm ALEM DISSO SERÃO PINTADAS AS VÁLVULAS.

**VISTA LATERAL**  
SELO HIDRICO SEM ESCALA

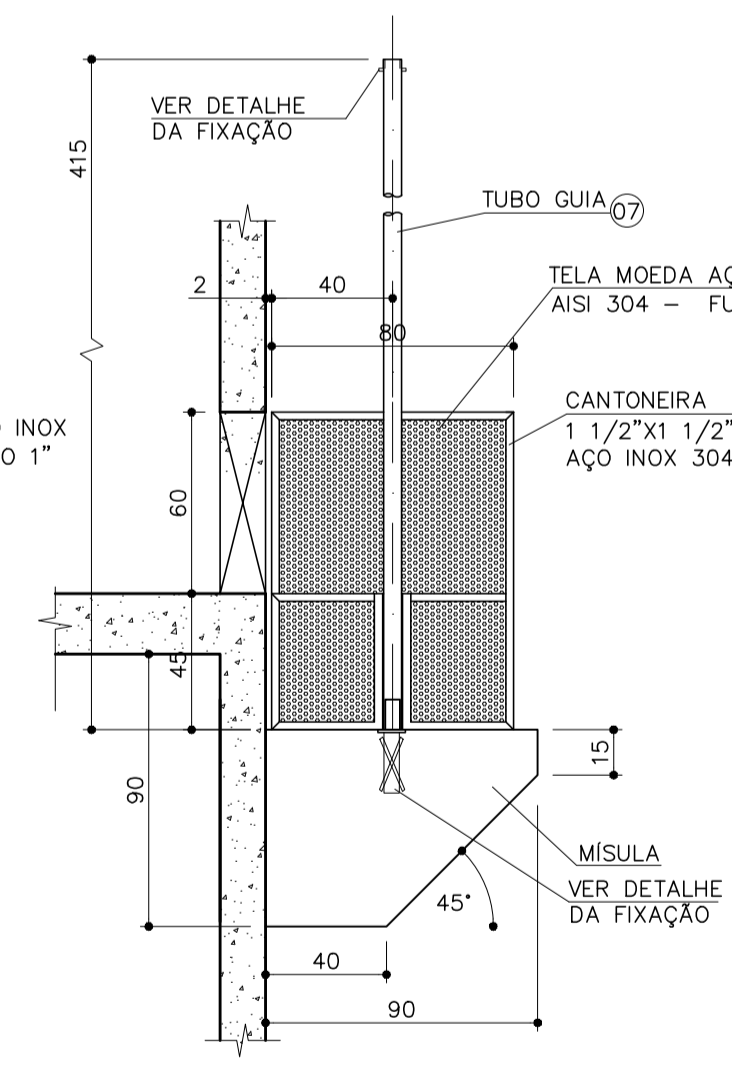


**SUPORTE DO TUBO GUIA INFERIOR**  
ESC. DIMENSÕES EM mm 1:10

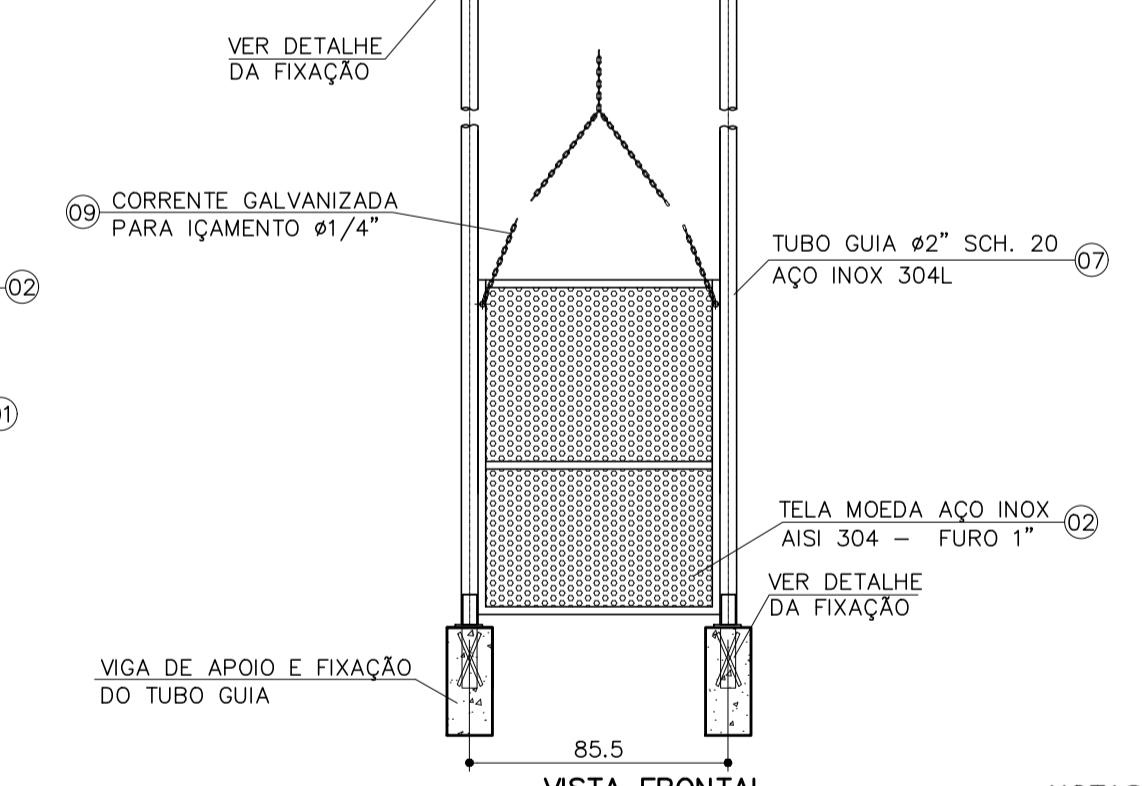
**CORTE TÍPICO A-A**  
ESC. 1:10



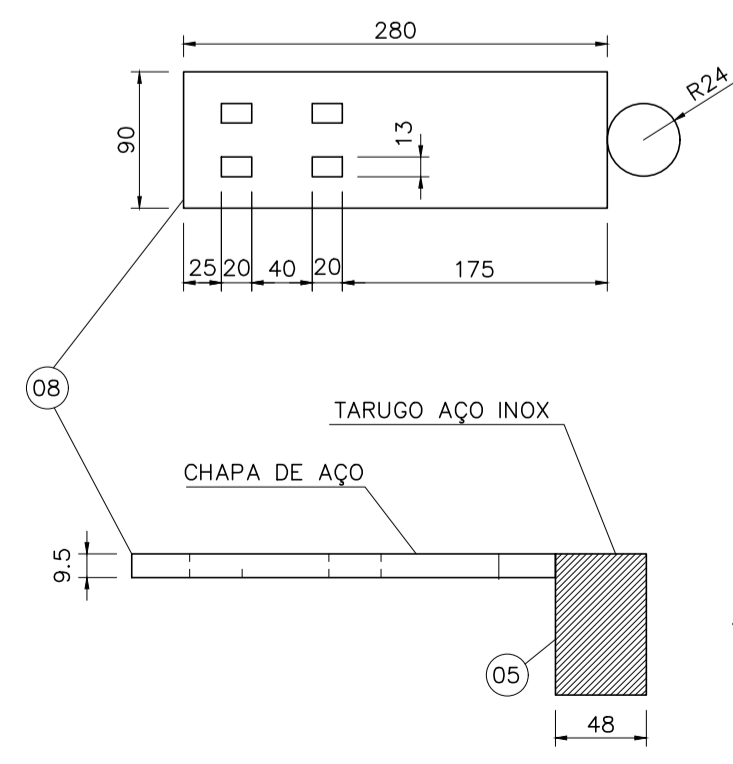
**GRADE SUPERIOR REMOVIVEL**



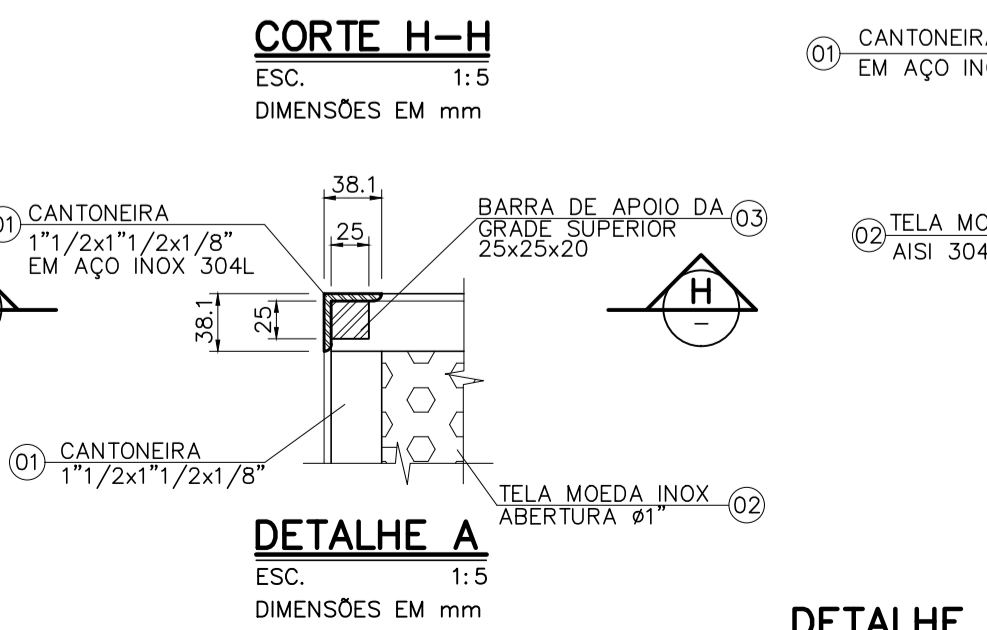
**VISTA LATERAL**



**VISTA FRONTAL**



**PLANTA DA CHAPA DE AÇO**  
ESC. DIMENSÕES EM mm 1:5



**CORTE H-H**  
ESC. DIMENSÕES EM mm 1:5



**DETALHE DO CESTO DE RETENÇÃO DE SÓLIDOS**  
ESC. DIMENSÕES EM cm 1:25



**DETALHE DA PLACA DE IDENTIFICAÇÃO**  
ESC. 1:20

NOTAS:  
1 – DIMENSÕES EM CENTÍMETRO, DIÂMETROS EM MILÍMETRO E ELEVAÇÕES EM METRO, EXCETO ONDE INDICADO.  
2 – PARA DIMENSIONAMENTO DAS TAMPAS DE CHAPA VER PROJETO ESTRUTURAL.  
3 – DEVERÃO SER FORNECIDOS 2 CESTOS DE RETENÇÃO DE SÓLIDOS.

OBS:  
ESQUEMA DE PINTURA PARA AÇO CARBONO :  
- PREPARO DA SUPERFÍCIE – LIMPEZA COM ESCOVA DE AÇO  
- TINTA DE FUNDO – PRIMER ACRILICO, 1 DEMÃO, 50µm  
- ACABAMENTO – ESMALTE ACRILICO WB, 2 DEMÃOS, 40µm/DEMÃO, COR AMARELA

Nº	REVISÃO	DATA	R.T.	PREFETURA MUNICIPAL	ESCALA
01	ATENDIMENTO COMENTÁRIOS PREFEITURA	NOV/2023	ALBERTO OLIVEIRA CHAVES CREA-68.765/D-MG	FORMIGA – MG	INDICADA
02	ATENDIMENTO COMENTÁRIOS CAIXA TRECHOS TRECHOS LEVADOS PELA ENCHENTE DO PROJETO ANTERIOR OU REFEITOS, EXECUÇÃO COM RECURSOS DA PREFEITURA	JAN/2024	ALBERTO OLIVEIRA CHAVES CREA-68.765/D-MG	<b>SISTEMA DE ESGOTAMENTO SANITÁRIO</b> PROJETO BÁSICO ESTAÇÃO ELEVATÓRIA MARGEM ESQUERDA DETALHE TÍPICO DAS TAMPAS E DETALHES DO CESTO COLETOR	Nº DE FOLHAS <b>08/13</b>
03	MODIFICAÇÃO CARIMBO	SET/2024	ROSAANGELA VIEIRA	DESENHO	26/42

