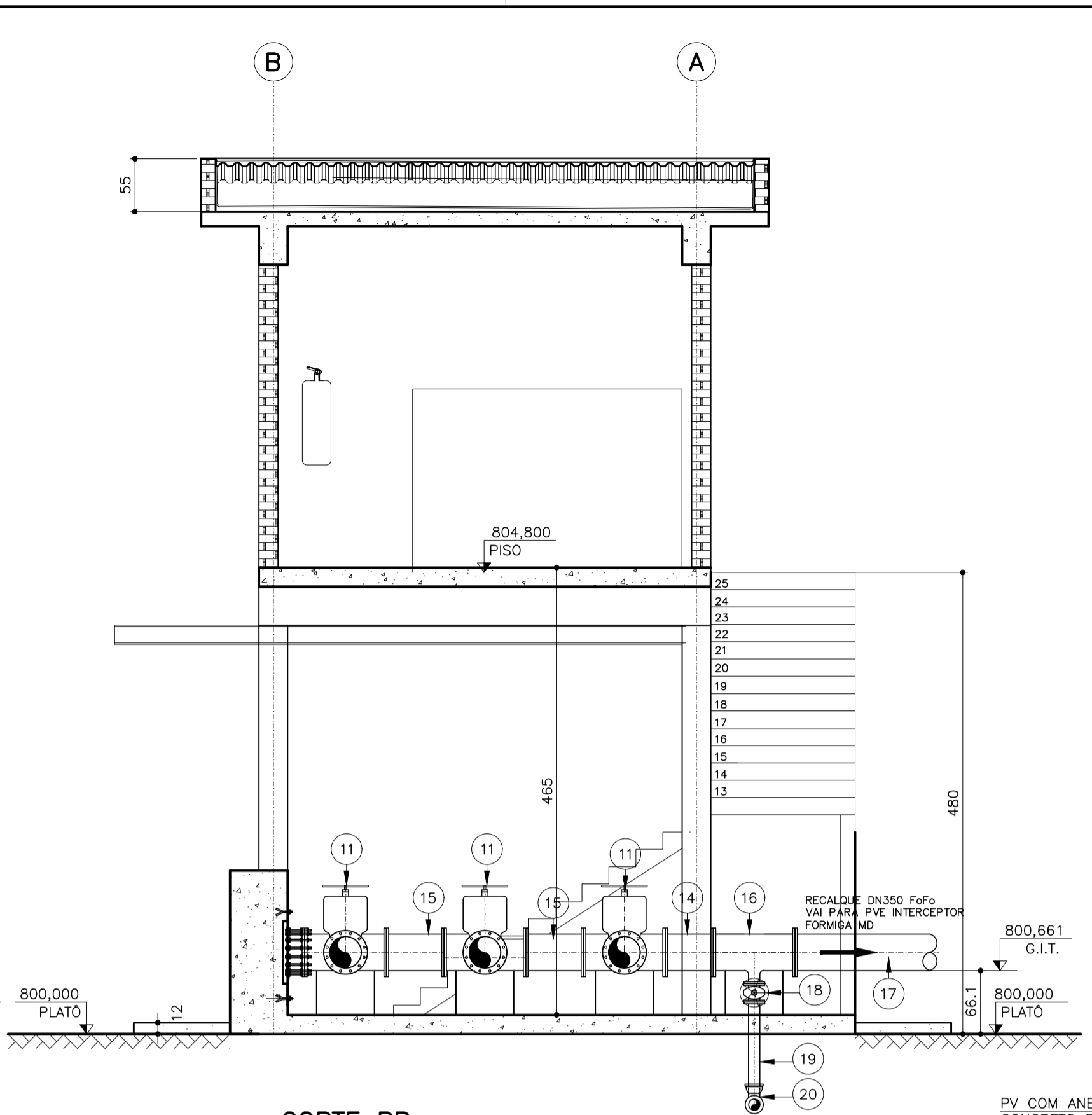
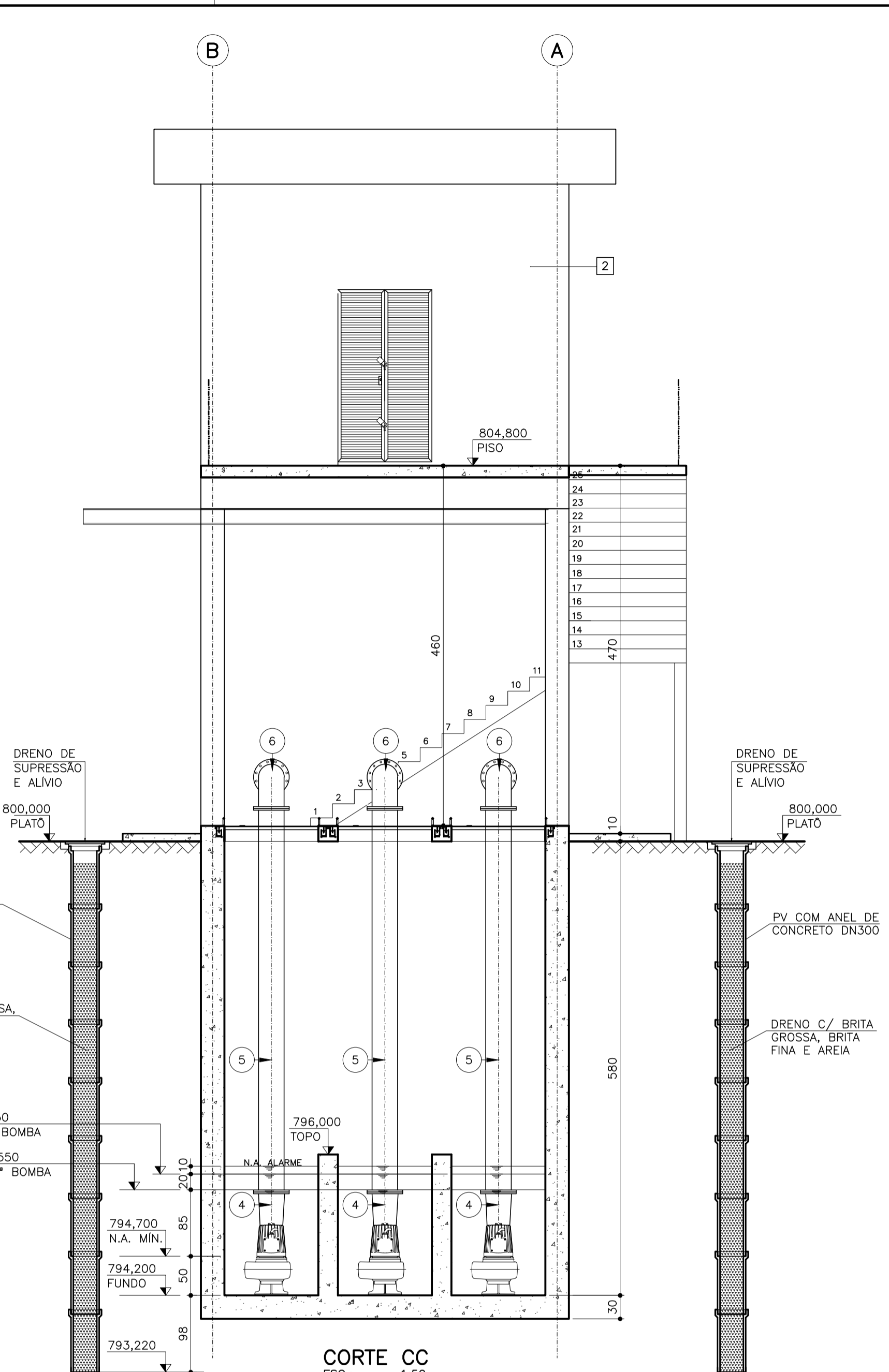


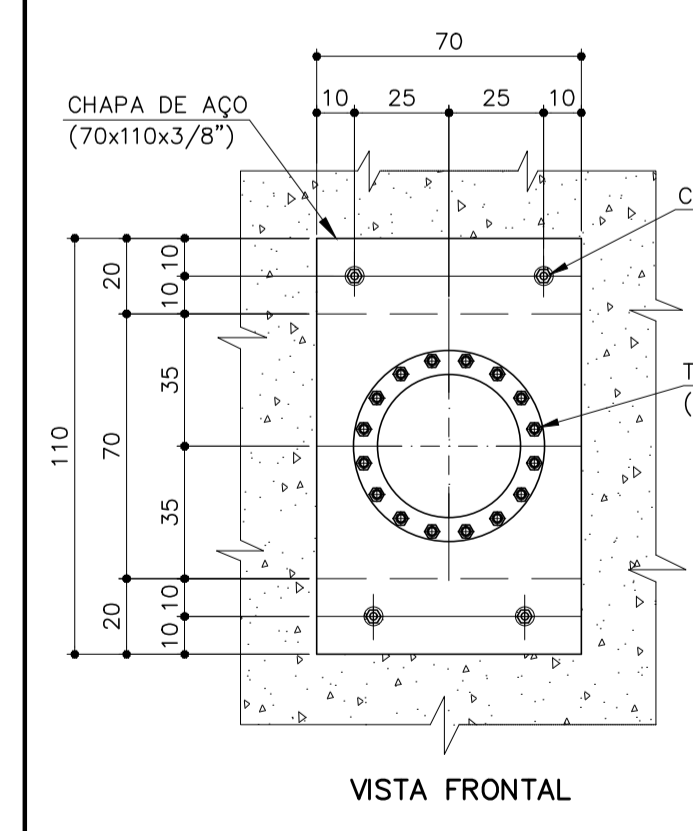
CORTE AA
ESC.: 1:50



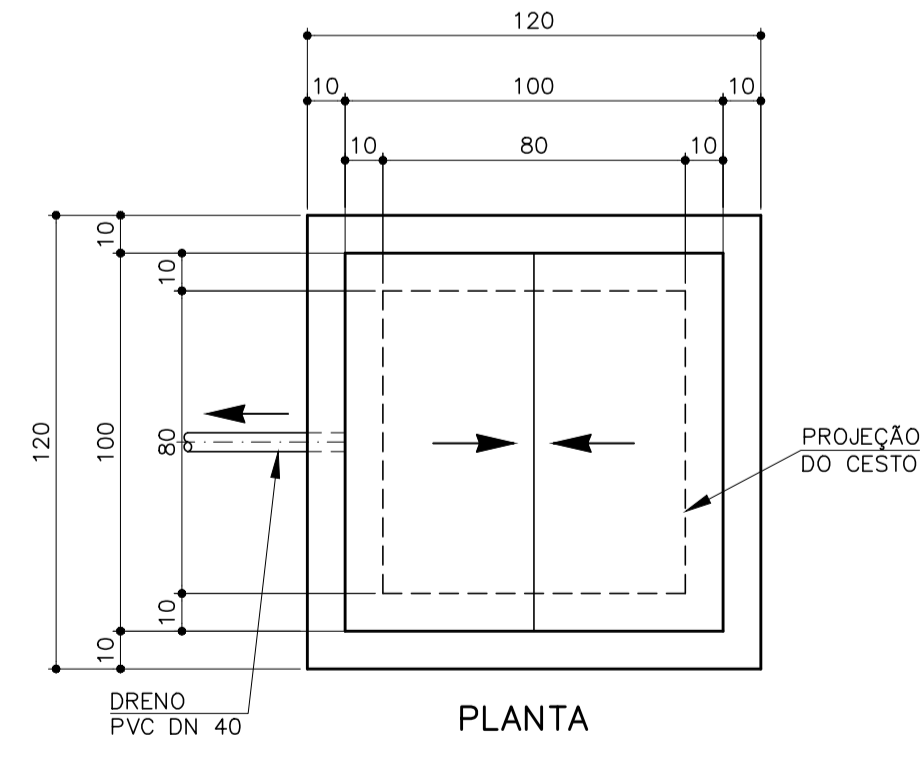
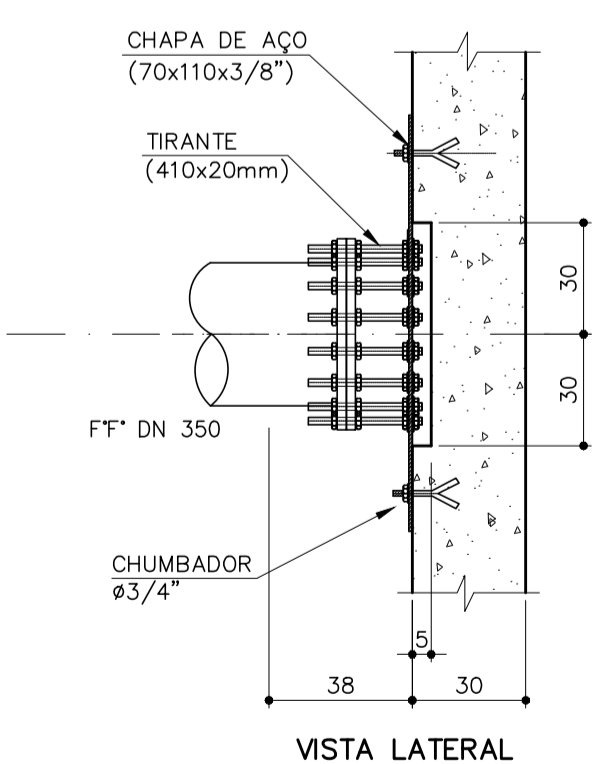
CORTE BB
ESC.: 1:50



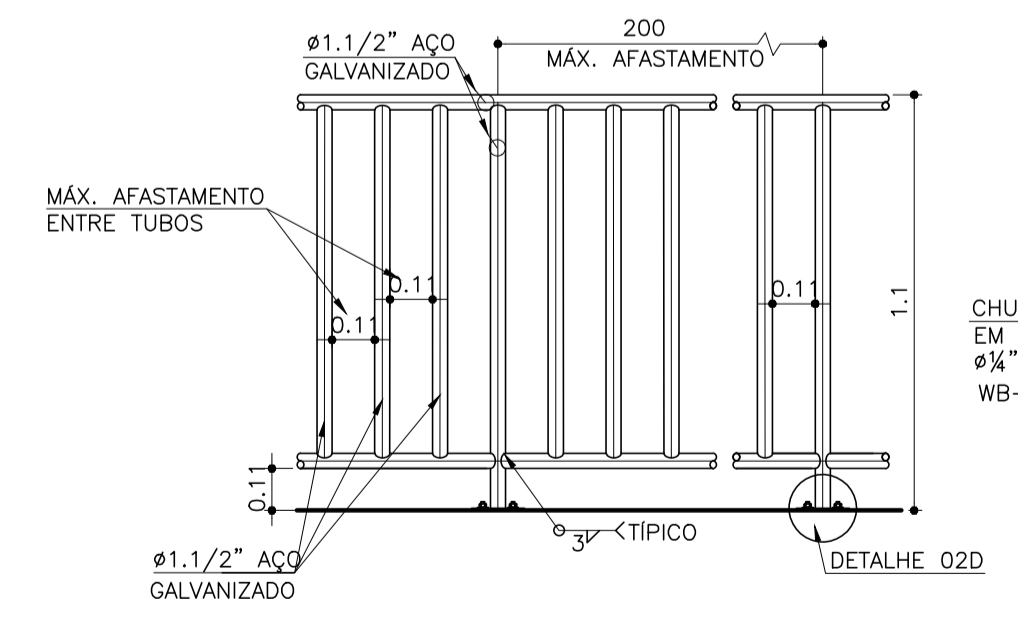
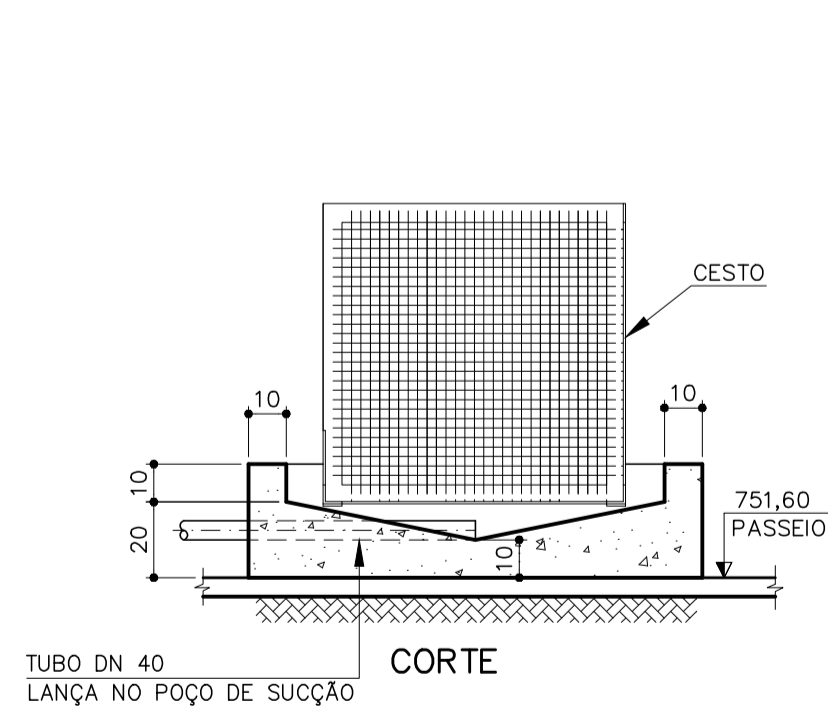
CORTE CC
ESC.: 1:50



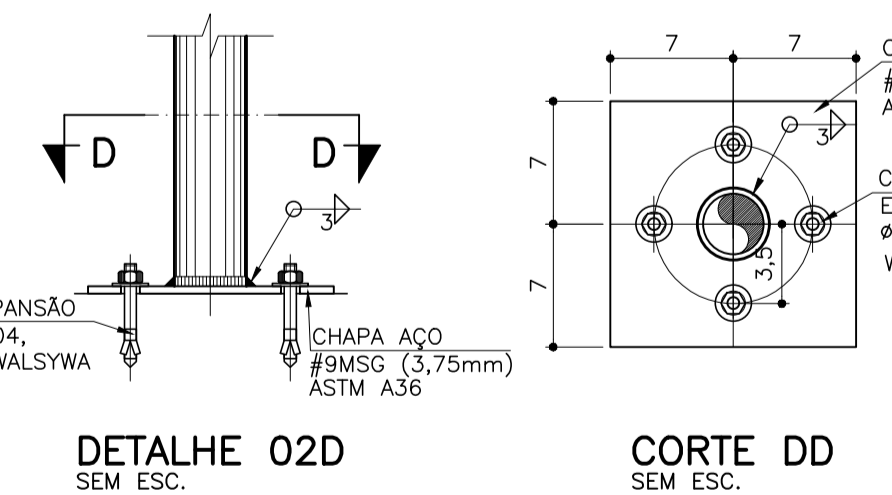
DETALHE ANCORAGEM DO BARRILHETE
ESC.: 1:20



DETALHE DA CAIXA DE LIMPEZA DO CESTO
ESC.: 1:20



DETALHE GUARDA-CORPO FIXADO NO TOPO
ESC.: 1:20



NOTAS:
 1 - DIMENSÕES EM CENTÍMETROS, DIÂMETROS EM MILÍMETROS E ELEVÇÕES EM METROS, EXCETO ONDE INDICADO.
 2 - ENCHIMENTO COM CONCRETO SIMPLES CONSUMO MÍNIMO DE CIMENTO 300 kg/m³.
 3 - O PROJETO DA ELEVATÓRIA FOI DESENVOLVIDO COM BASE NO NIVELAMENTO DE EIXO DAS VIAS CONFORME CONDIÇÕES ATUAIS. QUANDO DA EXECUÇÃO DAS OBRAS DEVERÁ SER VERIFICADO SE HOUVE ALTERAÇÕES NO GREIDE DA VIA.
 4 - DURANTE A REALIZAÇÃO DAS OBRAS DA ELEVATÓRIA DEVERÁ SE ATENTAR PARA POSSÍVEIS INTERFERÊNCIAS COM ESTRUTURAS DE INFRA-ESTRUTURA EXISTENTES (DRENAGEM, REDE DE ÁGUA, REDE DE GÁS, ETC.), QUE PORVENTURA NÃO TENHAM SIDO IDENTIFICADAS.
 5 - AS ESQUADRIAS SERÃO FABRICADAS EM AÇO CARBONO COM CHAPAS DE 1/4" E PROTEGIDAS CONTRA CORROSÃO COM PINTURA DE SEGUNTE ESPECIFICAÇÃO: - PREPARO DA SUPERFÍCIE: JATEAMENTO ABRASIVO SECO ATÉ PADRÃO Sa 2.1/2, - TINTA DE FUNDO: PRIMER ACRÍLICO, 1 DEMÃO 50 µm, - TINTA DE ACABAMENTO: ESMALTE ACRÍLICO, WB, DUAS DEMÃOS, 40 µm/DEMÃO (AZUL), - ESPESURA TOTAL: (BASE SECA) 130 µm.
 6 - O DETALHAMENTO DAS ESQUADRIAS - ENRIÇECEDORES, DISPOSITIVOS DE FIXAÇÃO (CHUMBADORES, REBITES, FECHADURAS) E DEMAIS ELEMENTOS RESPONSÁVEIS PELA ESTABILIDADE ESTRUTURAL DO CONJUNTO SERÃO DE RESPONSABILIDADE DO DO FABRICANTE DO MESMO.

Nº	REVISÃO	DATA	R.T.	PREFEITURA MUNICIPAL	ESCALA
01	ATENDIMENTO COMENTÁRIOS PREFEITURA	NOV/2023	ALBERTO OLIVEIRA CHAVES CREA: 68.765/D-MG	FORMIGA - MG	INDICADA
02	ATENDIMENTO COMENTÁRIOS CAIXA TRECHOS TRECHOS LEVADOS PELA ENCHENTE DO PROJETO ANTERIOR OU REFEITOS, EXECUÇÃO COM RECURSOS DA PREFEITURA	JAN/2024	ALBERTO OLIVEIRA CHAVES CREA: 68.765/D-MG	SISTEMA DE ESGOTAMENTO SANITÁRIO	Nº DE FOLHAS
			PROJETISTA ROSANGELA VEIRA	PROJETO BÁSICO	06/13
				ESTAÇÃO ELEVATÓRIA MARGEM ESQUERDA	CODIGO
				CORTES AA, BB, CC E DETALHES	DESENHO
03	MODIFICAÇÃO CARIMBO	SET/2024	DATA NOVEMBRO/2022 APROVADO	Despro DESENVOLVIMENTO DE PROJETOS	24/42