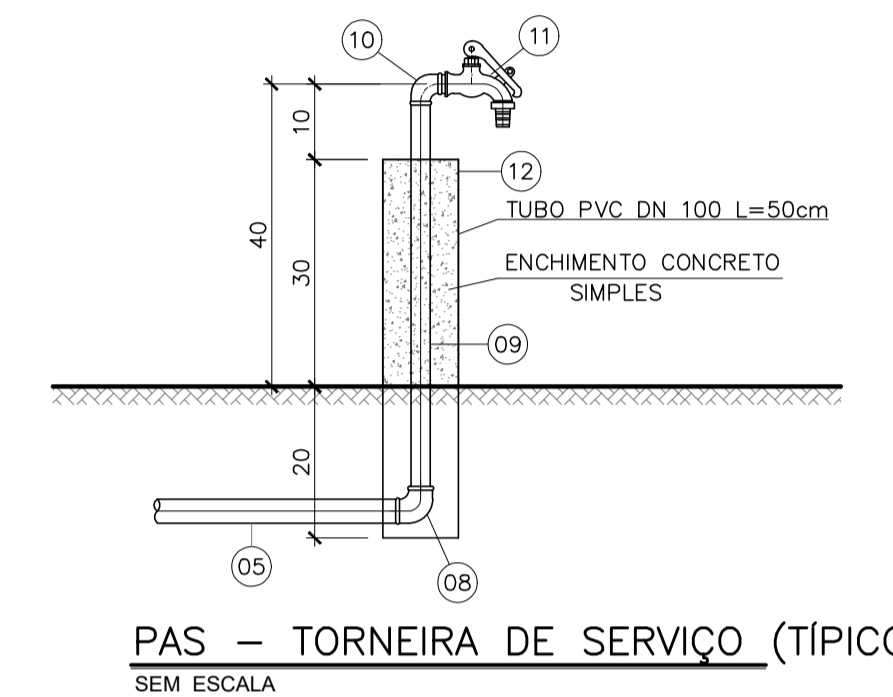
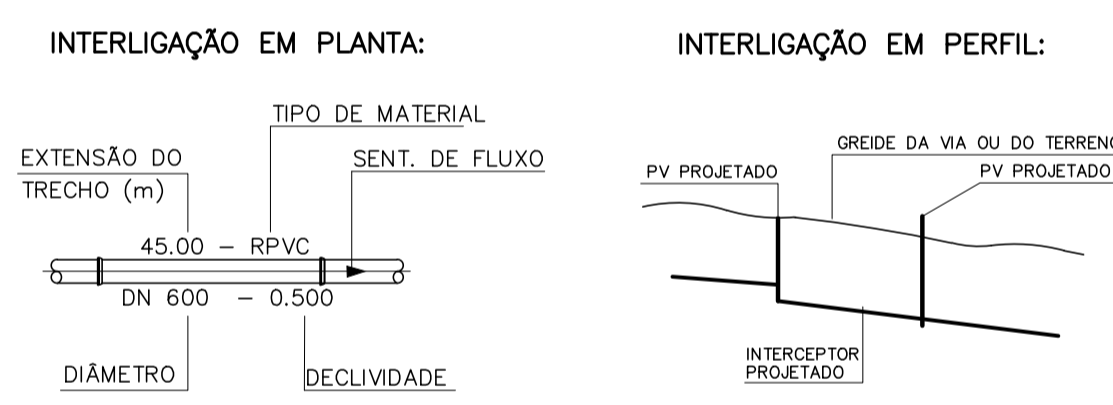


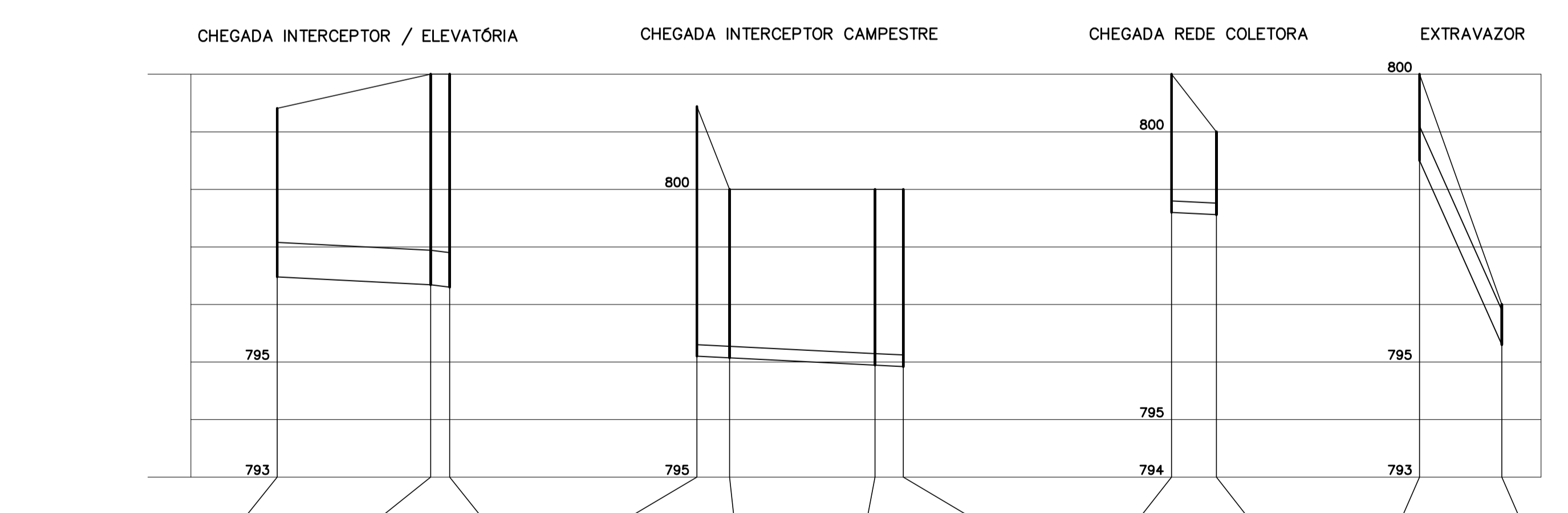
RELAÇÃO DE MATERIAIS				
ITEM	DESCRIÇÃO	DIÂMETRO NOMINAL	UND.	QUANTIDADE
<b>CHEGADA INTERCEPTOR E REDE COLETORA</b>				
01	TUBO PVC DEFoFo OCRE ES. PB JE	200	m	43,00
02	TUBO RPVC	600	m	28,00
<b>EXTRAVAZADOR</b>				
03	TUBO RPVC	600	m	15,00
<b>ÁGUA DE SERVIÇO</b>				
05	TUBO PVC SOLDÁVEL	25	m	34,00
06	CURVA 90° SOLDÁVEL	25	pç	01
07	TE BBB 90° SOLDÁVEL	25	pç	02
08	COTOVELO EM PVC SOLD. E C/ BUCHA DE LATAO NBR 5648 LATAO NBR 5648	25x1"	pç	02
09	TUBO EM FERRO GALVANIZADO NBR 6943 L=0,60m	1"	pç	02
10	COTOVELO 90° EM FERRO GALVANIZADO NBR 6943	1"	pç	02
11	TORNEIRA COM ESFERA TRINCO REFORÇADO PARA CADEADO E BICO PARA MANGUEIRA	1"	pç	02
12	TUBO DE PVC ESGOTO NBR 7362-1 L=0,50m	100	pç	02
<b>ESGOTAMENTO SANITÁRIO</b>				
13	TUBO DE PVC ESGOTO NBR 7362-1 L=3,50m	100	pç	01



LEGENDA:  
 UNIDADE PROJETADA

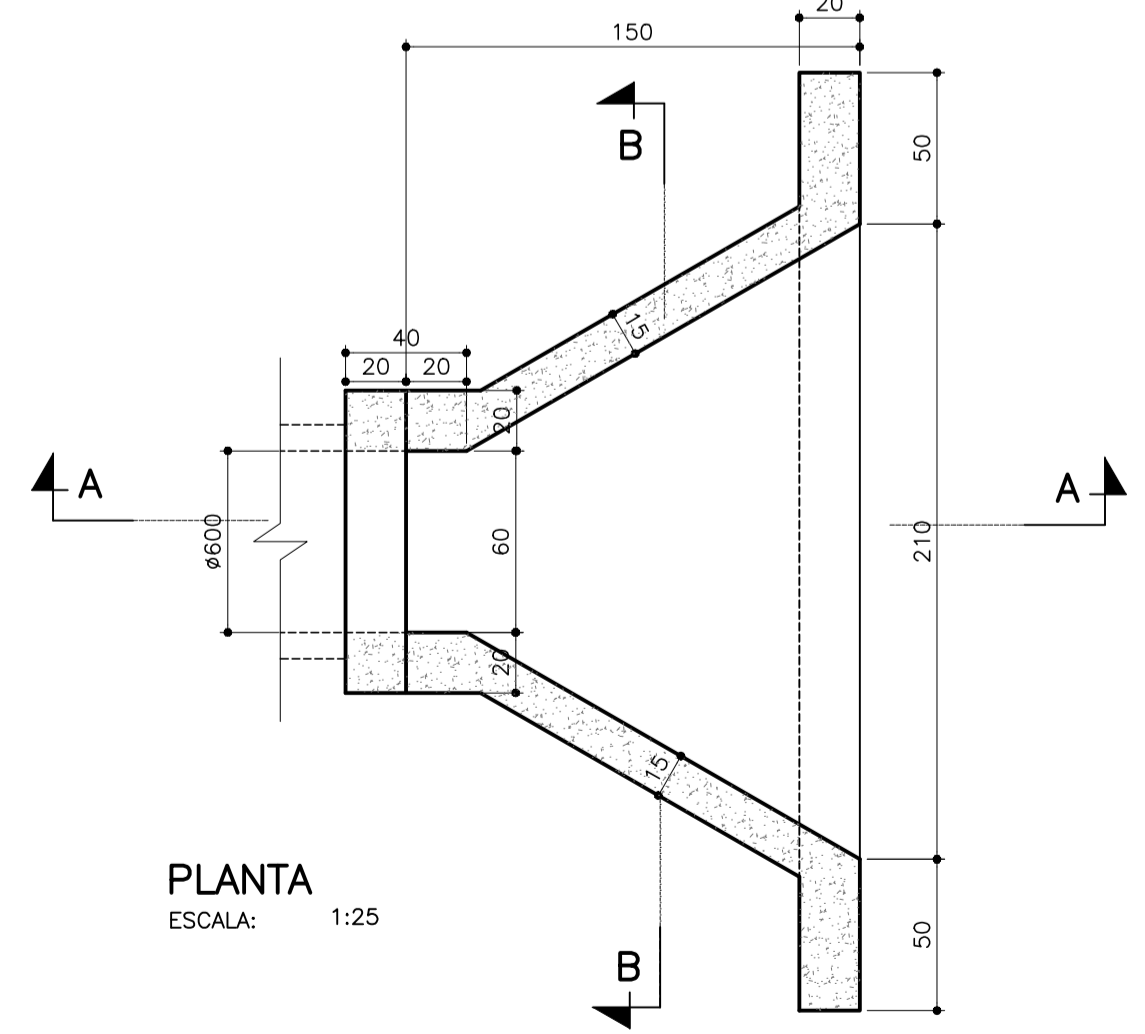


PLANTA  
 ESC.: 1:125

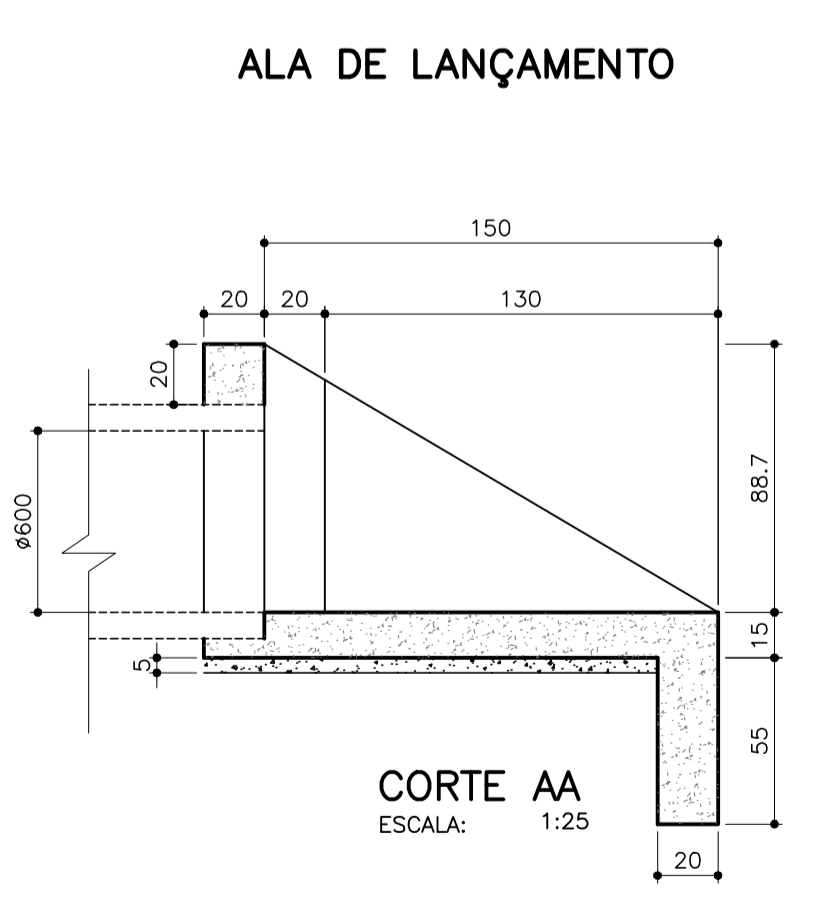


POÇO DE VISITA	IRFE	PV-03	EE	PVEC	PV-01	PV-02	PV-03	PVE	PV-01	EXT	ALA
CONTR. CONC. (l/s)	34.09 / 103.15			0.37 / 1.26				2.72 / 11.06		37.18 / 115.47	
EXTENSÃO (m)	26.70	3.30		5.70	25.30	4.90		7.80		14.30	
COTA TERR. (m)	799.407	800.000	800.000	801.441	800.000	800.000	800.000	801.000	800.000	800.000	796.000
COTA SOL. (m)	796.477	796.343	796.300	797.101	797.072	796.946	796.921	798.600	798.561	798.500	795.300
PROFUND. (m)	2.93	3.65	3.70	4.34	2.92	3.05	3.07	2.40	1.43	1.50	0.70
TO/REBAIXO (m)											
DIAM. (mm) - MAT.	600 / PVC	600 / PVC		200 / PVC	200 / PVC	200 / PVC	200 / PVC	200 / PVC	200 / PVC	600 / PVC	
DECLIV. (%)	0.500	1.317		0.500	0.500	0.499		0.500		22.377	
VAZÃO (l/s)	34.09 / 103.15	37.18 / 115.47		0.37 / 1.26	3.09 / 12.32	3.09 / 12.32		2.72 / 11.06		37.18 / 115.47	
LÂMINAS (%)	18 / 33	15 / 27		17 / 17	24 / 51	24 / 51		23 / 48		7 / 13	
TENS. TRATIVA (Pa)	3.45 / 5.56	7.59 / 12.51		1.05 / 1.05	1.45 / 2.56	1.45 / 2.55		1.37 / 2.46		68.26 / 113.60	
NUM. DA FOLHA											

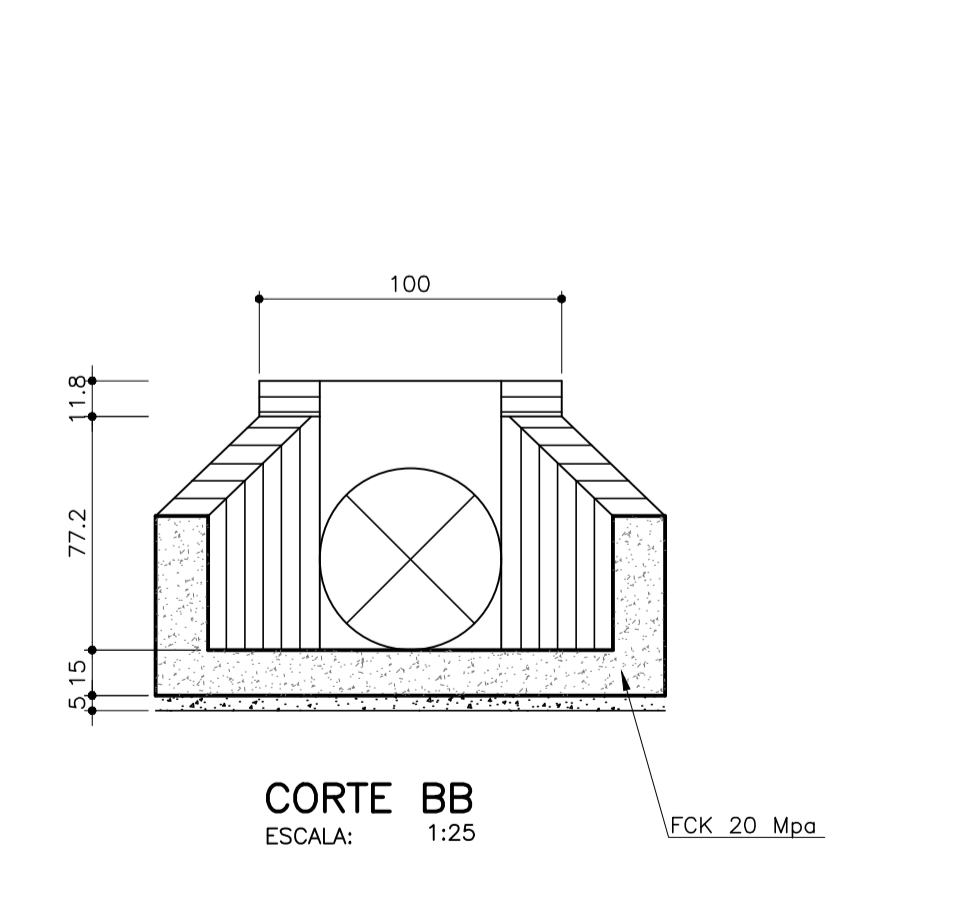
PERFIL  
 ESC.: H=1:750 V=1:75



PLANTA  
 ESCALA: 1:25



CORTE AA  
 ESCALA: 1:25



CORTE BB  
 ESCALA: 1:25

NOTAS:  
 1-DIMENSÕES E ELEVAÇÕES EM METROS, DIÂMETROS EM MILÍMETROS, EXCETO ONDE INDICADO.  
 2-PARA DETALHES DOS POÇOS DE VISITA, VER PADRÃO.  
 3-MATERIAL NÃO ESPECIFICADO EM PLANTA REFERE-SE A PVC.  
 4-ESPECIFICAÇÃO DE TUBOS PVC - NBR 7362, FoFo - NBR 7663, PEAD - ISO CD 4427-PN4 E MC-EA2 NBR 8890/03  
 5-OS PV's SITUADOS EM ÁREAS NÃO URBANIZADAS DEVERÃO FICAR A 0,50m ACIMA DO SOLO E OS SITUADOS EM ÁREAS DE INUNDAÇÃO DEVERÃO SER DEVIDAMENTE PROTEGIDOS.  
 6- DEVERÁ SER EXECUTADO IMPERMEABILIZAÇÃO INTERNA E E EXTERNA NA ELEVATÓRIA. QUANDO DA EXECUÇÃO DA OBRA, DEVERÁ SER APRESENTADO ENSAIO DE REAÇÃO ÁLCALI-AGREGADO.

Nº	REVISÃO	DATA	R.T.
01	ATENDIMENTO COMENTÁRIOS PREFEITURA	NOV/2023	ALBERTO OLIVEIRA CHAVES CREA-68.765/D-MG
02	ATENDIMENTO COMENTÁRIOS CAIXA TRECHOS TRECHOS LEVADOS PELA ENCHENTE DO PROJETO ANTERIOR OU REFEITOS, EXECUÇÃO COM RECURSOS DA PREFEITURA	JAN/2024	ALBERTO OLIVEIRA CHAVES CREA-68.765/D-MG
03	MODIFICAÇÃO CARIMBO	SET/2024	PROJETISTA ROSANGELA VEIRA

PREFEITURA MUNICIPAL  
 FORMIGA - MG

**SISTEMA DE ESGOTAMENTO SANITÁRIO**  
 PROJETO BÁSICO  
 ESTAÇÃO ELEVATÓRIA MARGEM ESQUERDA  
 INTERLIÇÃO - PLANTA, PERFIS E DETALHES

Despro  
 DESENVOLVIMENTO DE PROJETOS

ESCALA  
 INDICADA

Nº DE FOLHAS  
 04/13

CODIGO

DESENHO  
 22/42