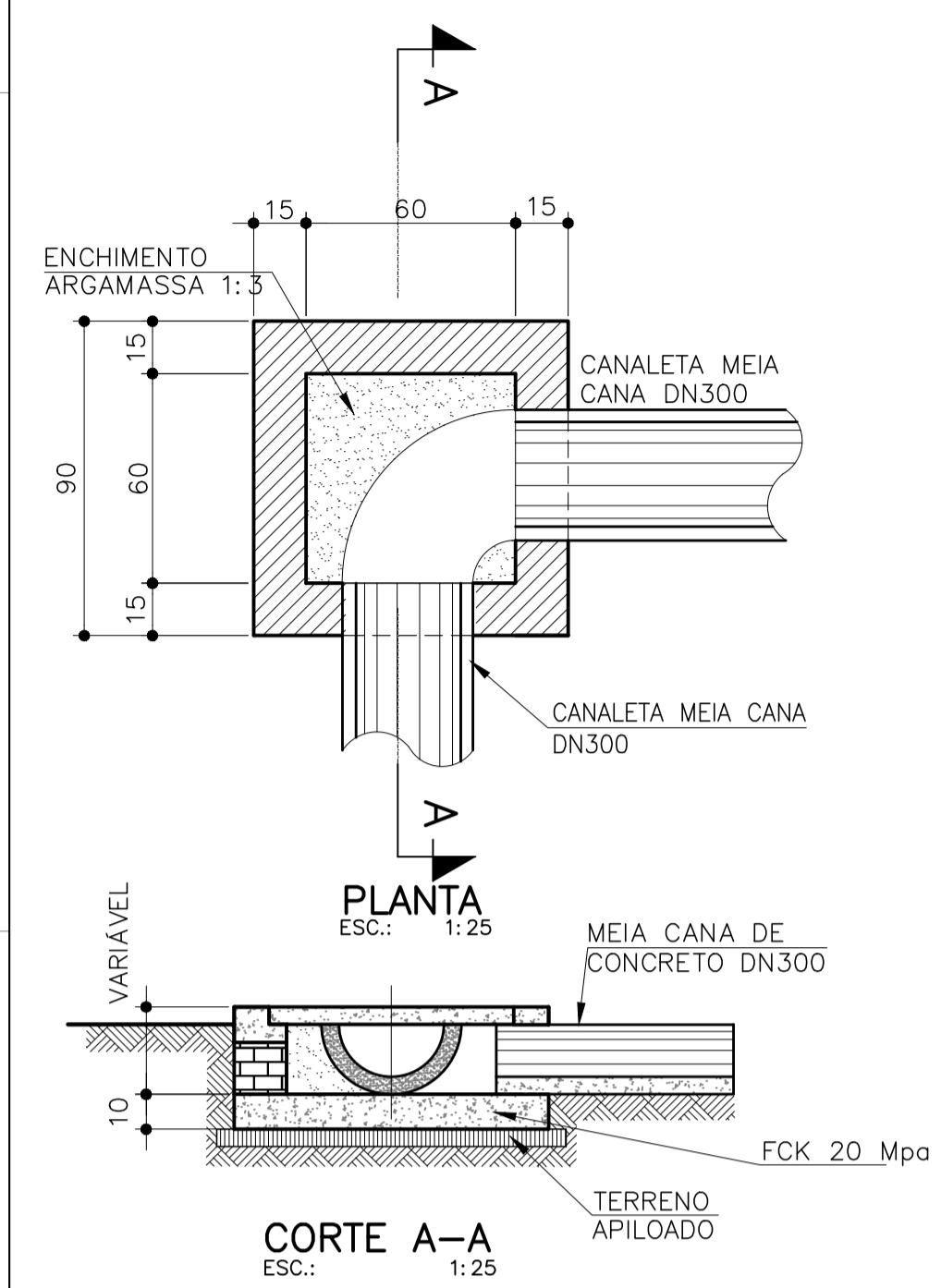
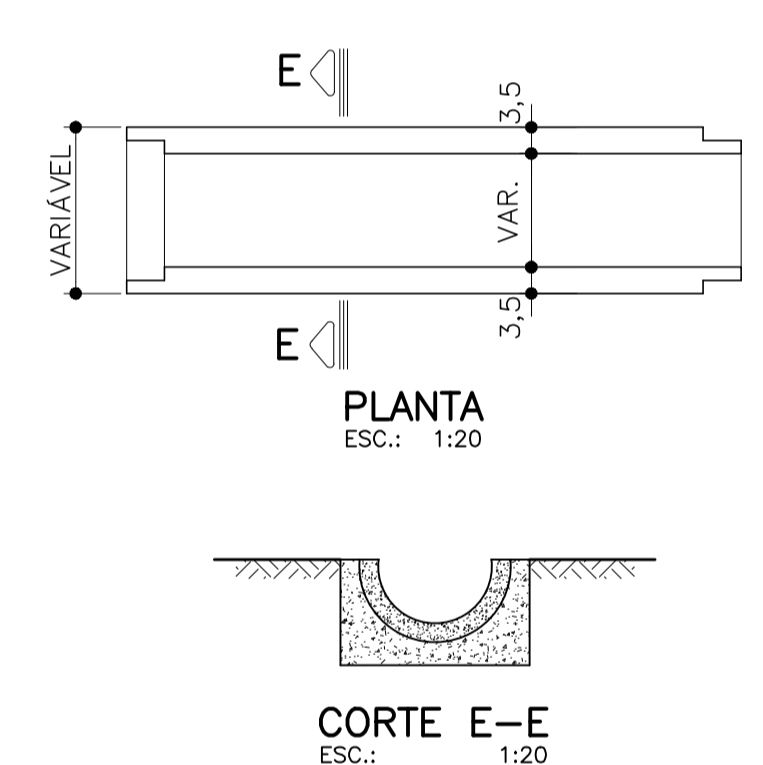


**CAIXA DE PASSAGEM TIPO A  
CAIXAS CP-T2(60x60cm)**



**CANALETA MEIA CANA**



PROJETO URBANÍSTICO EEE

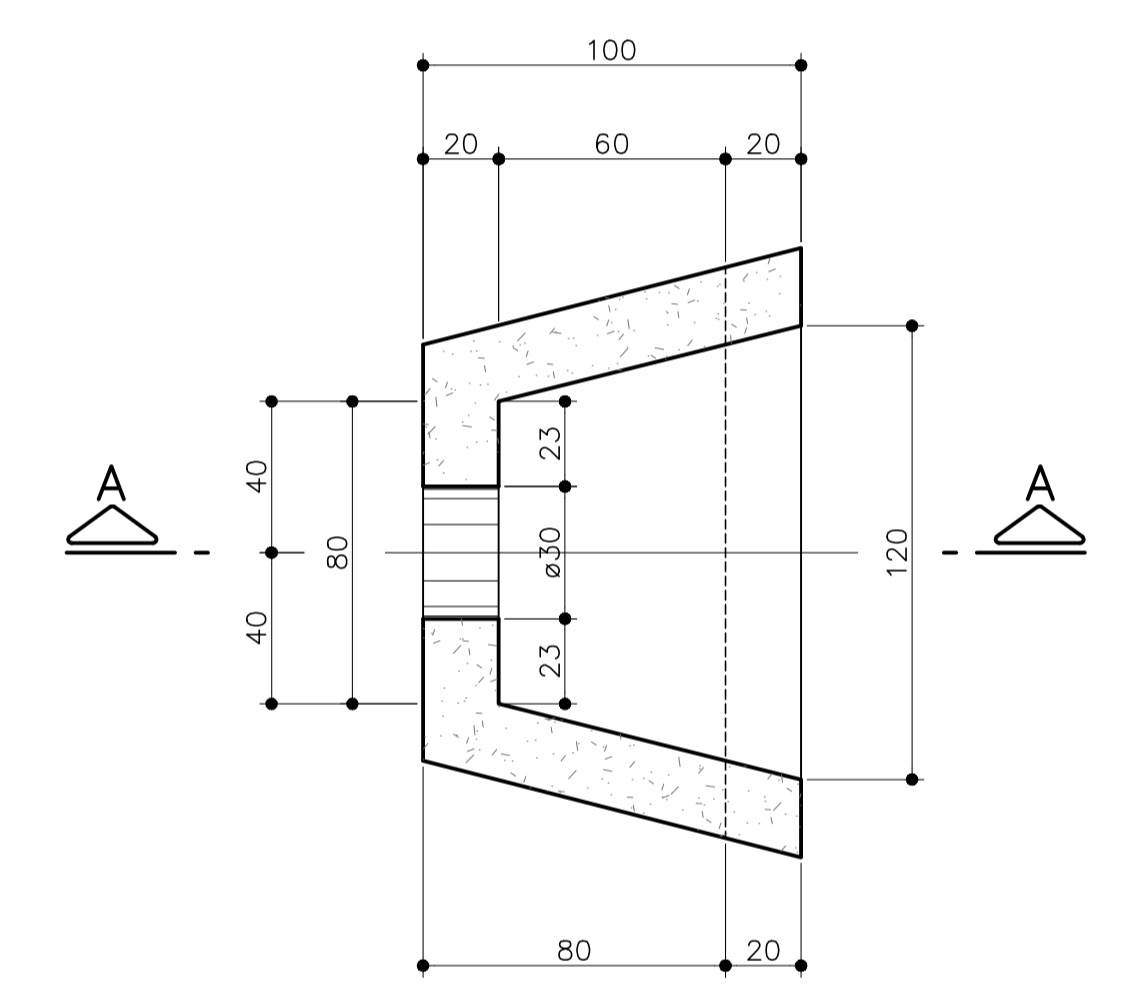
ITEM	DISCRIMINAÇÃO	UNID.	QUANT.
	PAVIMENTAÇÃO ARTICULADA PERMEÁVEL PARA TRÁFEGO MÉDIO e=8cm INTERTRAVADO - ACESSO INTERNO.	m²	252,00
	MEIO-FIO TIPO RETO 80x45x11	m	73,00
	PASSEIO CIMENTADO C/ REVESTIMENTO DE ARGAMASSA CIMENTO E AREIA 1:3, SOBRE BASE DE CONCRETO	m2	33,00
	MURO ALVENARIA ELEVACAO E=15CM - BLOCOS DE CONCRETO E CERCA CONCERTINA CLIPADA, GALVANIZADA DIAMETRO DA ESPIRAL DE 450MM	m	88,00
	PORTÃO DE ACESSO PARA VEICULOS	un	01

ESPÉCIES SELECIONADAS PARA O PROJETO PAISAGÍSTICO

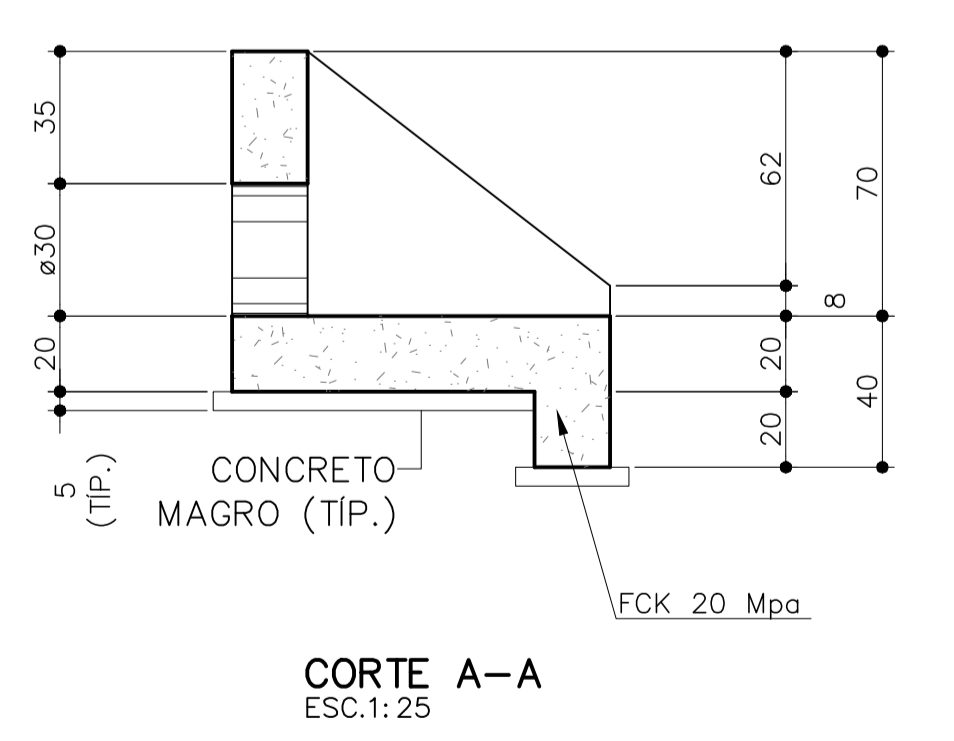
ITEM	NOME CIENTÍFICO	NOME VULGAR	TIPO	QUANT.	ESPAÇAMENTO ENTRE MUDAS
	<i>Duranta repens "Aurea"</i>	Pingo de ouro	arbusto	120 mudas	30 em 30 cent.
	<i>Gardenia jasminoides</i>	Jasmin do cabo	arbusto	04 mudas	onde indicado
	<i>Paspalum notatum</i>	Gramma comum	forração	122,00 m²	onde indicado
	<i>Cymbopogon winterianus</i>	Citronela	odorifera	10 mudas	onde indicado

DRENAGEM - RELAÇÃO DE MATERIAS

ITEM	DESCRIÇÃO	DIÂM.	UND.	QUANT.
01	CANALETA MEIA CANA	300	m	49,00
02	CAIXA DE PASSAGEM	-	Pç	03
03	TUBO PVC L=4,60m	300	m	6,00
04	ALA DE LANÇAMENTO	-	Pç	01
05	CANALETA COM GRELHA	300	m	2,50



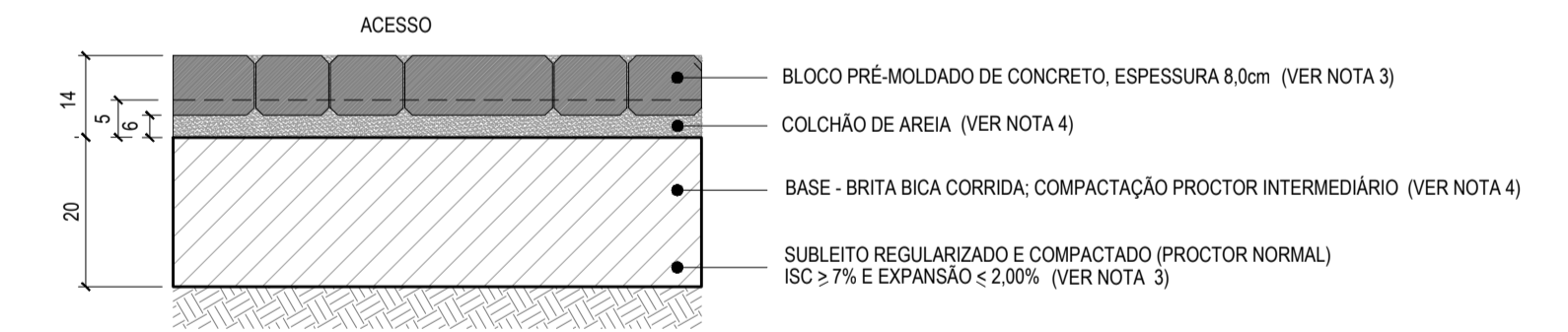
**ALA DE LANÇAMENTO 1 - PLANTA  
ESC.1:25**



**CORTE A-A  
ESC.1:25**

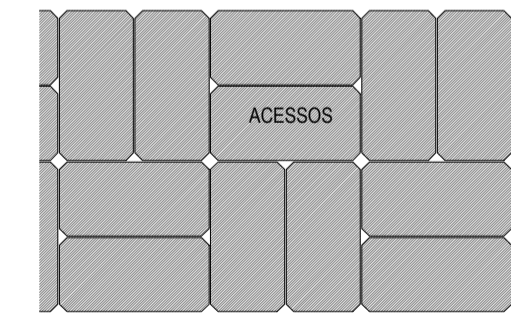
**PLANTA  
ESC.: 1:125**

**PAVIMENTO**

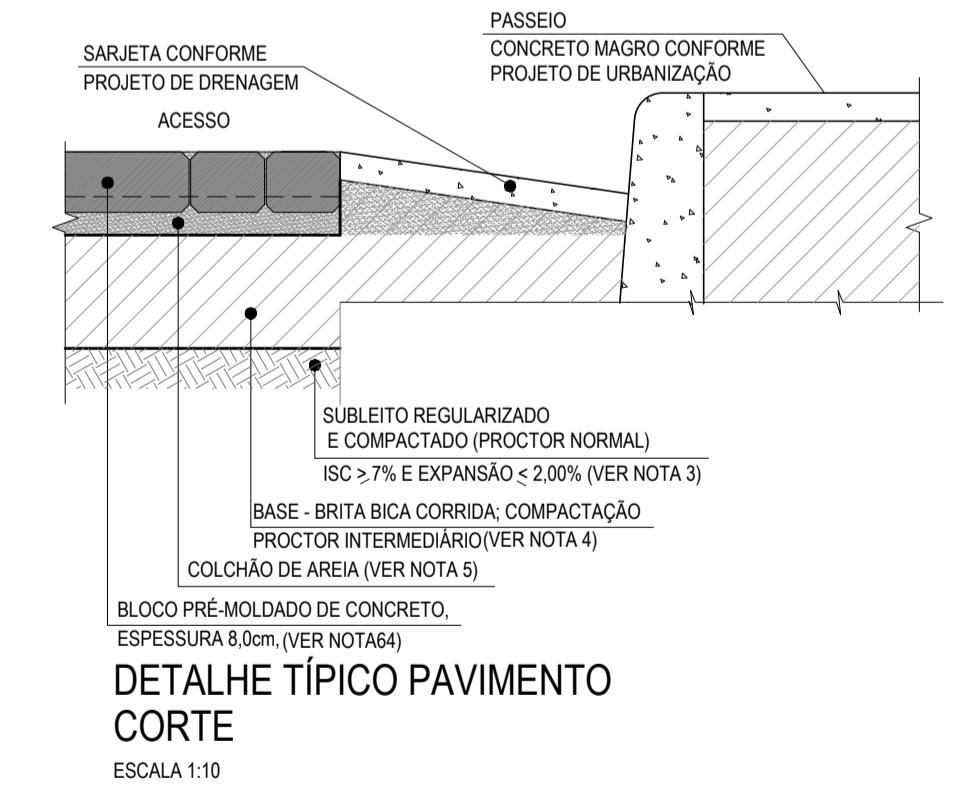


**DETALHE TÍPICO PAVIMENTO  
CORTE  
ESCALA 1:10**

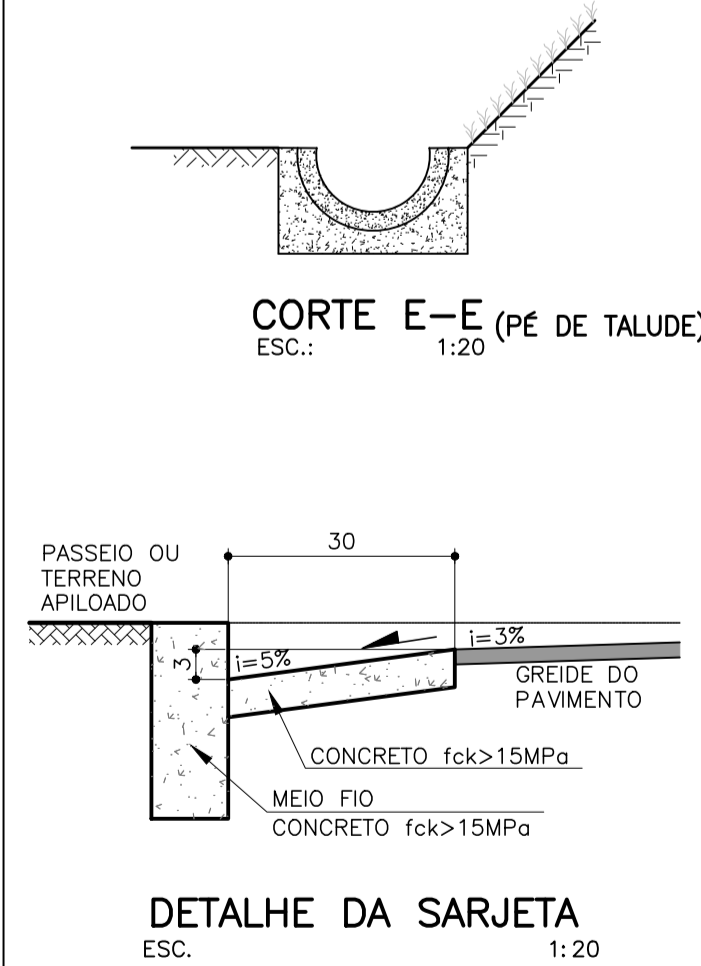
Nº	PENEIRA	% PASSANDO EM PESO
3/8"	Abertura (mm)	
4	9,50	100
16	4,80	90 a 100
30	1,20	50 a 85
50	0,60	25 a 60
100	0,30	10 a 30
200	0,15	5 a 15
	0,075	0 a 10



**DETALHE TÍPICO PISOS INTERTRAVADOS  
PAGINAÇÃO DO PISO  
ESCALA 1:10**



**DETALHE TÍPICO PAVIMENTO  
CORTE  
ESCALA 1:10**



**DETALHE DA SARJETA  
ESC. 1:20**

- LEGENDA:**
- CANALETA
  - CAIXA DE PASSAGEM
  - PONTO ALTO
  - PONTO BAIXO
  - SENTIDO DE ESCOAMENTO
  - ALA DE LANÇAMENTO

- NOTAS:**
- TODAS AS DIMENSÕES SÃO DADAS EM METRO E OS DIÂMETROS EM MILÍMETRO, SALVO INDICAÇÃO CONTRÁRIA.
  - DEVERÁ SER EXECUTADO IMPERMEABILIZAÇÃO INTERNA E EXTERNA NA ELEVATÓRIA. QUANDO DA EXECUÇÃO DA OBRA, DEVERÁ SER APRESENTADO ENSAIO DE REAÇÃO ALCALI-AGREGADO.
  - OS MATERIAIS CONSTITUINTES DO SUBLEITO DEVERÃO APRESENTAR ISC IGUAL OU SUPERIOR AO ESPECIFICADO NO (ISC > 7% E, AINDA, EXPANSÃO < 2,00%). DURANTE A FASE DE EXECUÇÃO DAS OBRAS A CAPACIDADE DE SUPORTE DOS MATERIAIS DO SUBLEITO DEVERÁ SER CONFIRMADA (ENSAIOS DE CONTROLE TECNOLÓGICO); CASO TAIS MATERIAIS NÃO ATENDEM A ESPECIFICAÇÃO, DEVERÁ SER PROCEDIDA A SUBSTITUIÇÃO DOS MESMOS.
  - A GRANULOMETRIA DA BRITA BICA CORRIDA A SER EMPREGADA DEVERÁ ENQUADRAR-SE PREFERENCIALMENTE NA FAIXA "C" DA ESPECIFICAÇÃO DNIT 141/2010 - "BASE ESTABILIZADA GRANULOMETRICAMENTE".
  - A CAMADA DE ASSENTAMENTO DOS BLOCOS PRÉ-MOLDADOS DE CONCRETO DEVERÁ SER COMPOSTA POR AREIA LÍMPA, CONTENDO, NO MÁXIMO, 10% DE MATERIAL RETIDO NA # 4,8MM E, NO MÁXIMO, 5% DE SILTE E ARGILA (EM PESO). A ESPESURA DO COLCHÃO DE AREIA FOFA DEVERÁ SER LANÇADA, EM GERAL, NUMA ESPESURA DE 1,50M SUPERIOR À DE PROJETO (APÓS ADENSAMENTO E VIBRO-COMPACTAÇÃO DOS BLOCOS). RECOMENDA-SE O ENQUADRAMENTO DO MATERIAL NA SEGUINTE FAIXA GRANULOMÉTRICA:
  - Os blocos de concreto a serem empregados deverão apresentar resistência característica à compressão fck > 35MPa.

Nº	REVISÃO	DATA	R.T.
01	ATENDIMENTO COMENTÁRIOS PREFEITURA	NOV/2023	ALBERTO OLIVEIRA CHAVES CREA-68.785/D-MG
02	ATENDIMENTO COMENTÁRIOS CAIXA TRECHOS TRECHOS LEVADOS PELA ENCHENTE DO PROJETO ANTERIOR OU REFEITOS, EXECUÇÃO COM RECURSOS DA PREFEITURA	JAN/2024	ALBERTO OLIVEIRA CHAVES CREA-68.785/D-MG PROJETISTA ROSANGELA VEIRA
03	MODIFICAÇÃO CARIMBO	SET/2024	DATA NOVEMBRO/2022 APROVADO

PREFEITURA MUNICIPAL  
FORMIGA - MG

**SISTEMA DE ESGOTO SANITÁRIO**  
PROJETO BÁSICO  
ESTAÇÃO ELEVATÓRIA MARGEM ESQUERDA  
URBANIZAÇÃO E DRENAGEM - PLANTA E DETALHES

ESCALA  
INDICADA

Nº DE FOLHAS  
03/13

CODIGO

DESENHO  
21/42

**Despro**  
DESENVOLVIMENTO DE PROJETOS