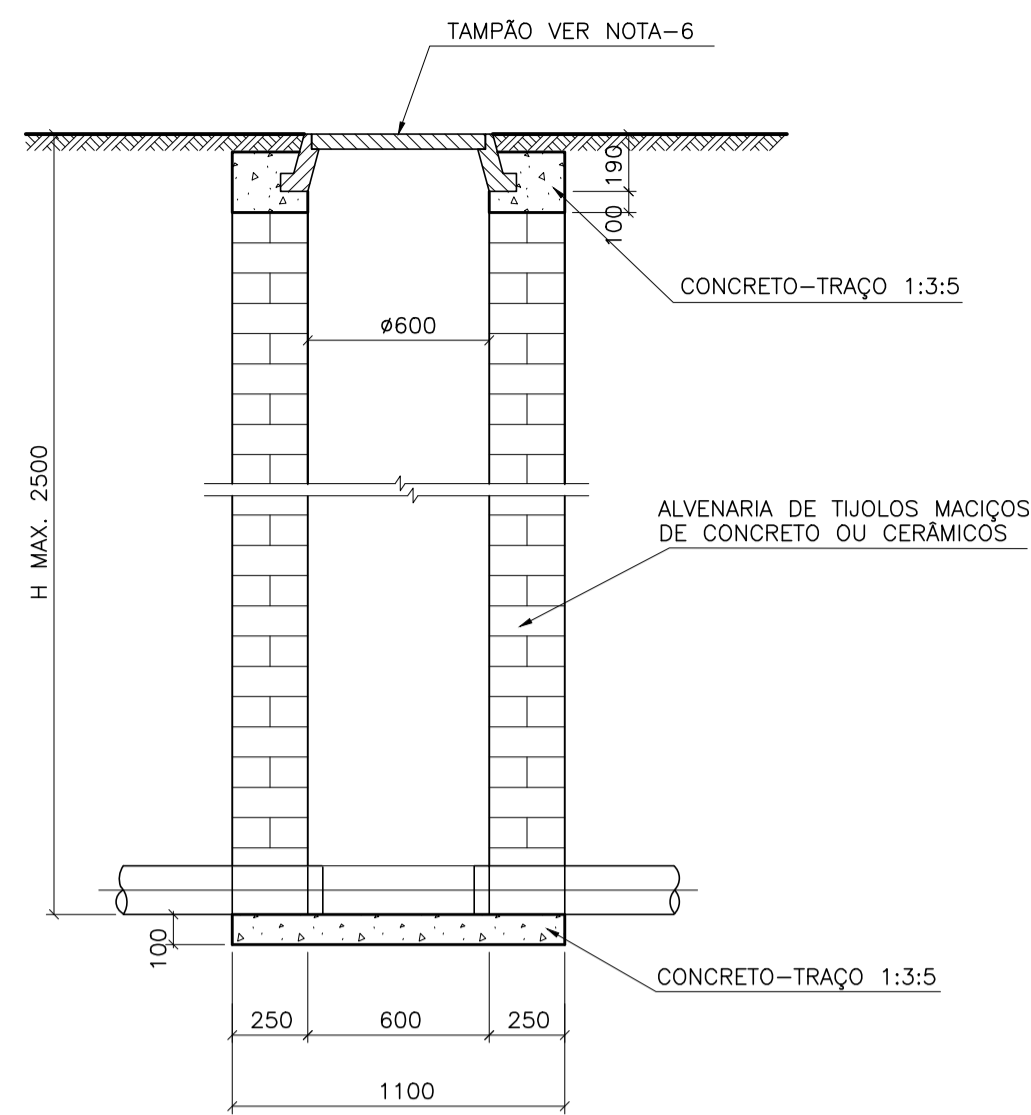
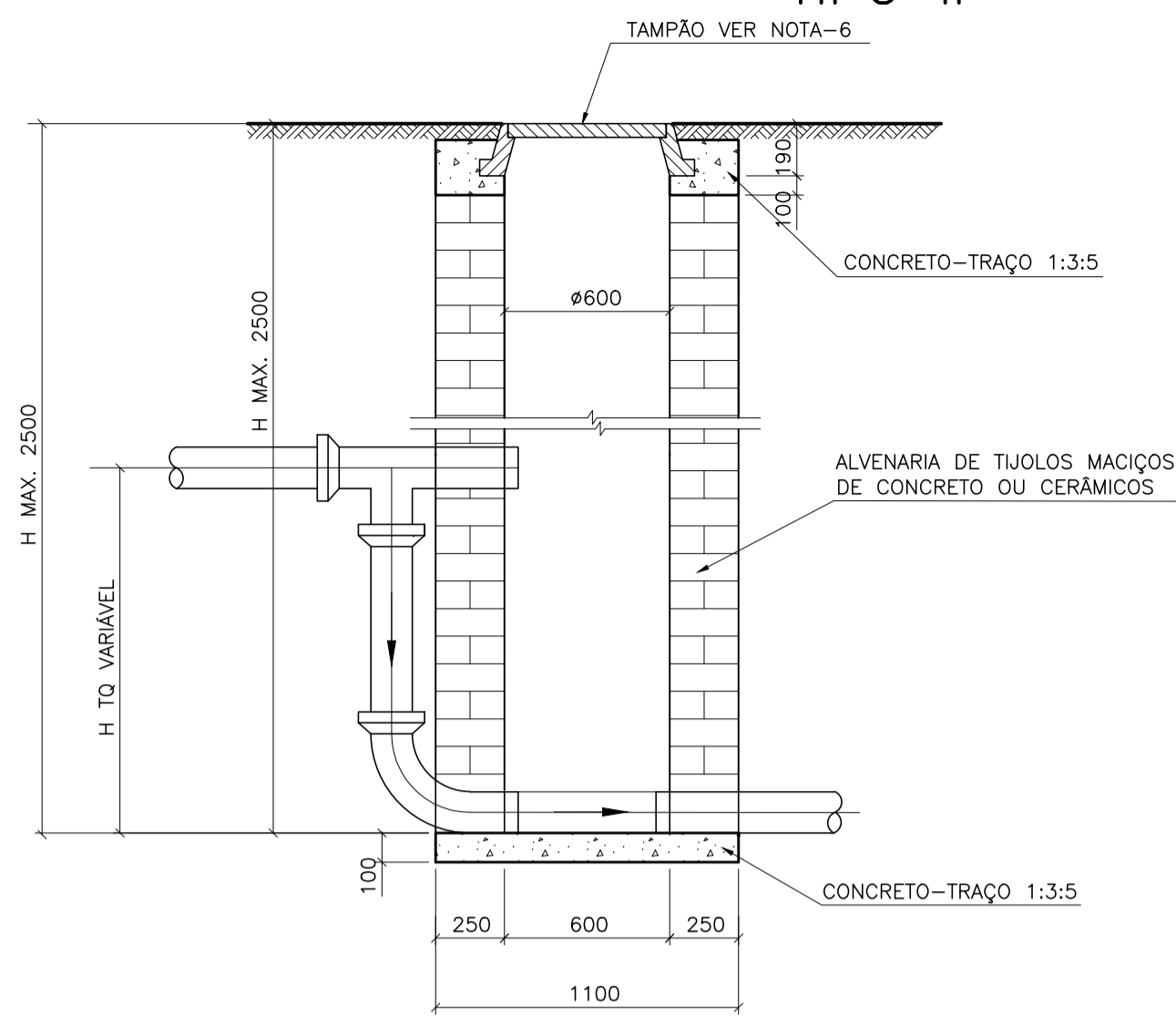


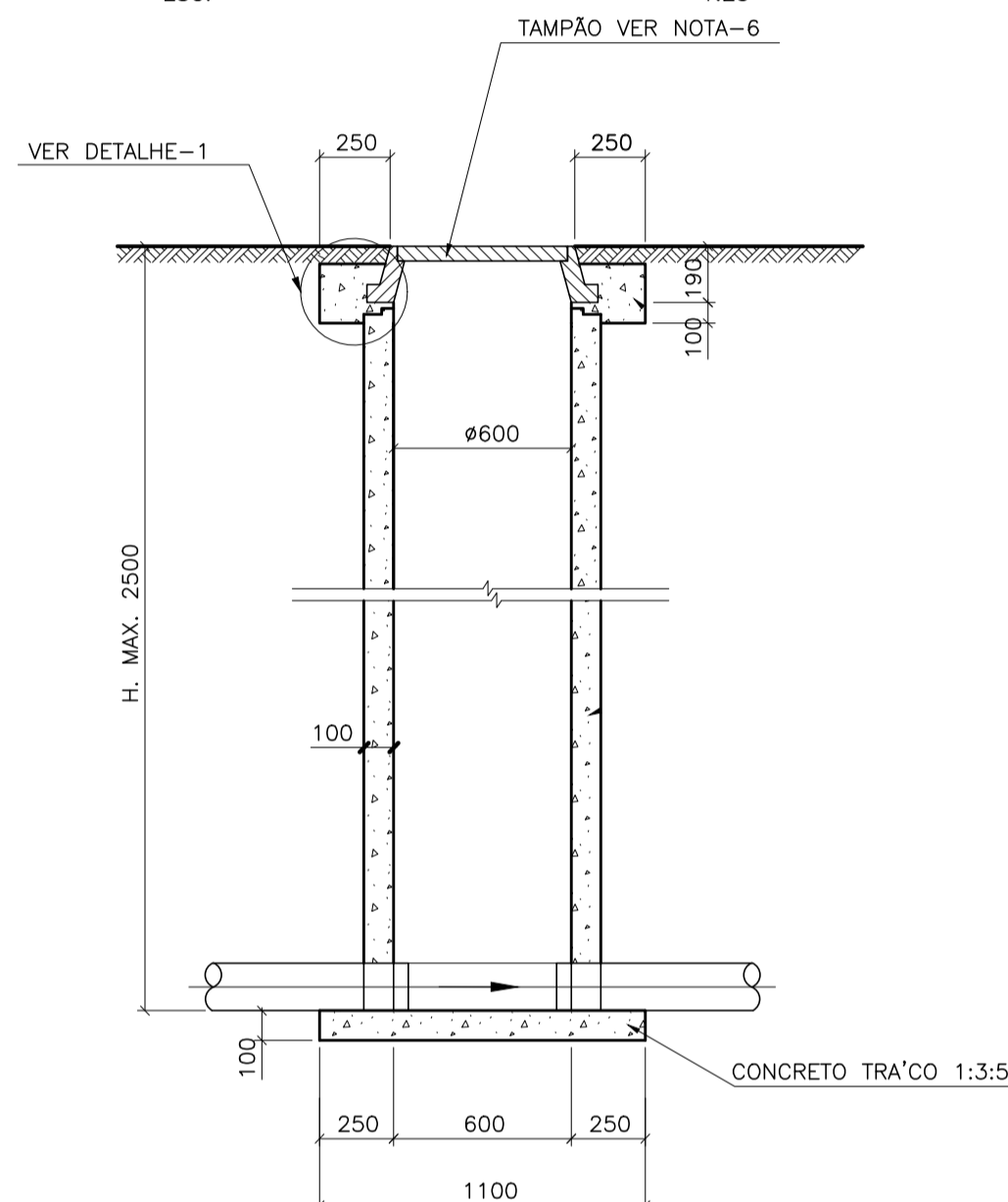
TIPO II



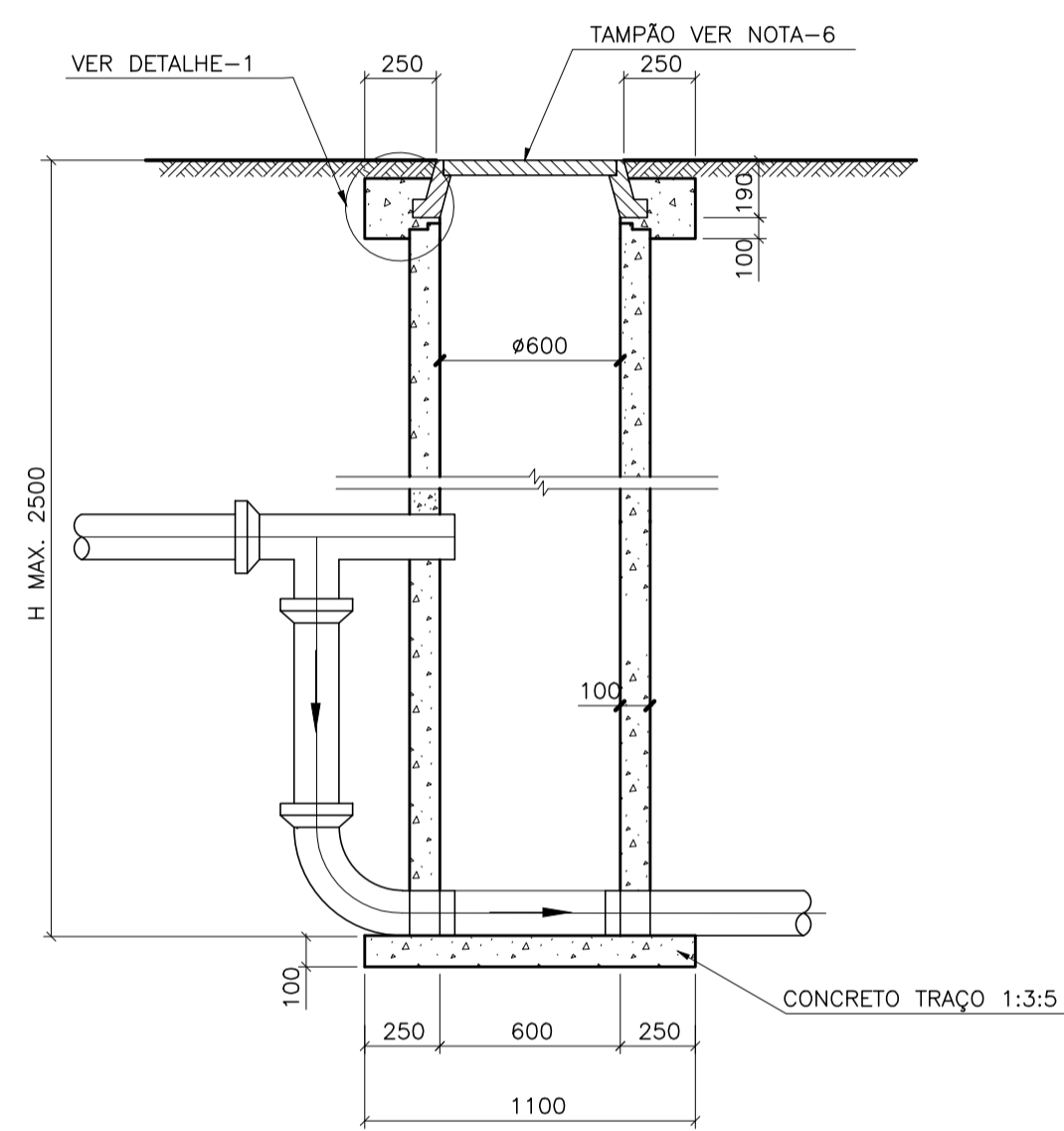
POÇO TUBULAR DE ALVENARIA  
ESC. 1:25



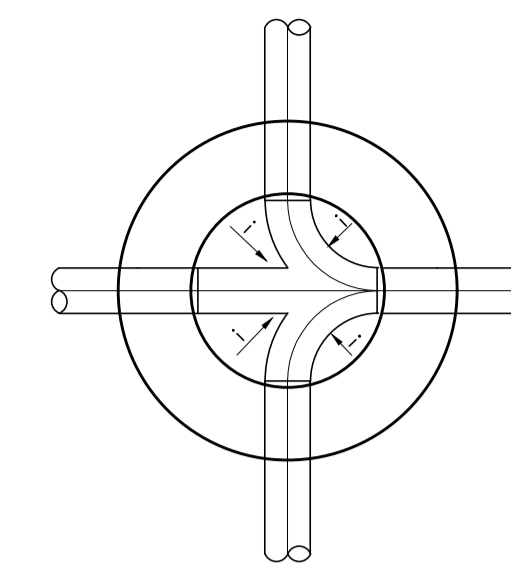
POÇO TUBULAR DE ALVENARIA  
COM TUBO DE QUEDA  
ESC. 1:25



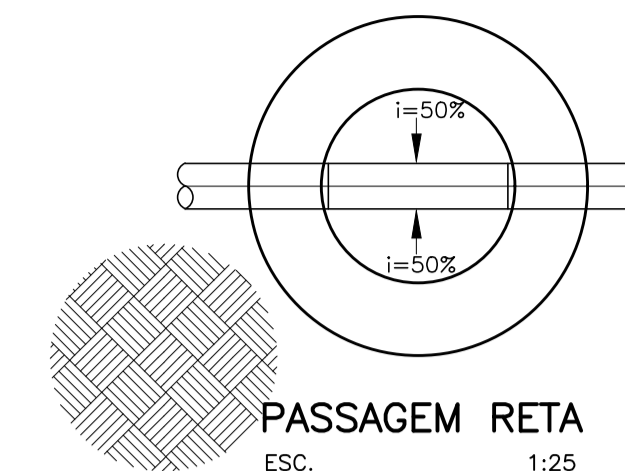
POÇO TUBULAR DE ANEL  
DE CONCRETO  
ESC. 1:25



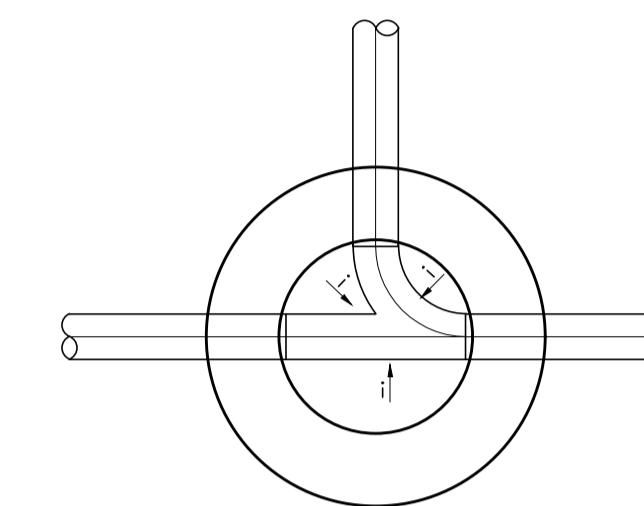
POÇO TUBULAR DE ANEL DE CONCRETO  
COM TUBO DE QUEDA  
ESC. 1:25



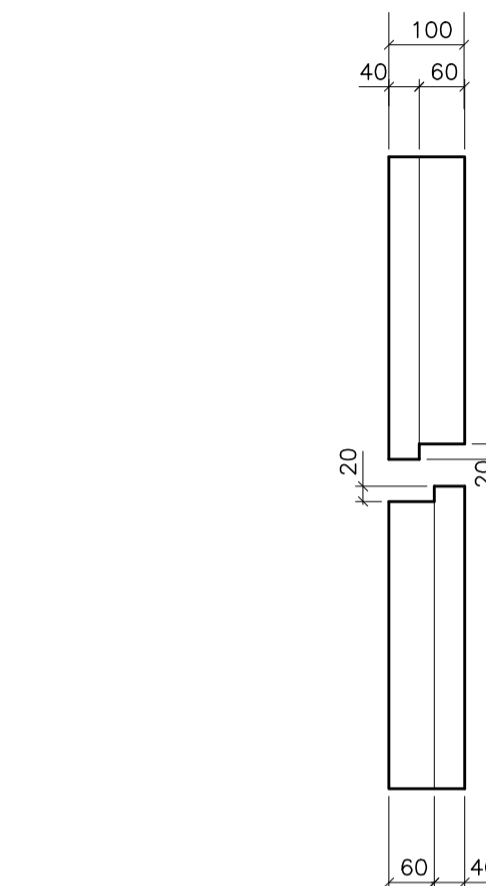
PASSAGEM COM  
DUAS CONTRIBUIÇÕES  
ESC. 1:25



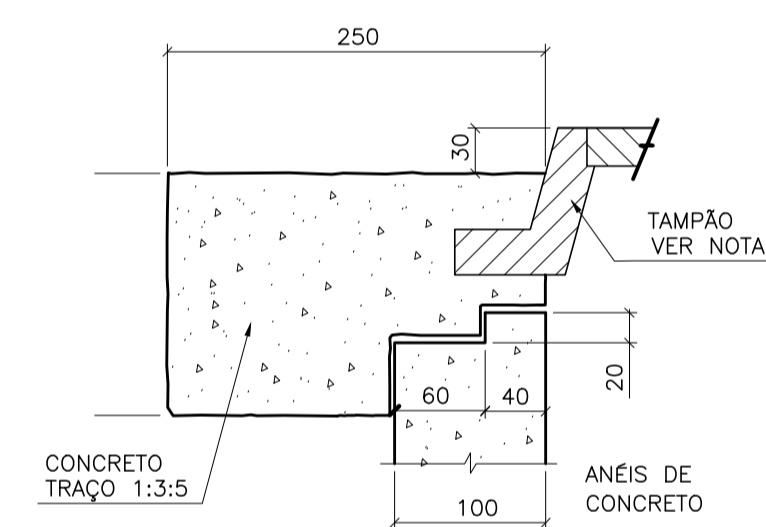
PASSAGEM RETA  
ESC. 1:25



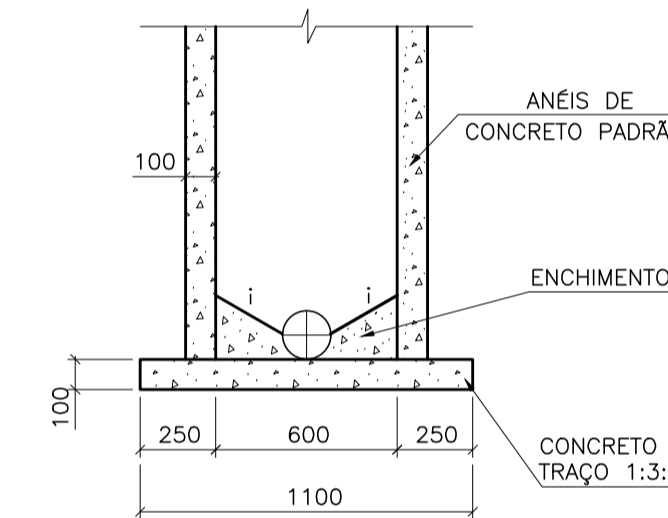
PASSAGEM COM  
UMA CONTRIBUIÇÃO  
ESC. 1:25



DETALHE DE ENCAIXE DAS  
PEÇAS PREMOLDADAS  
ESC. 1:10



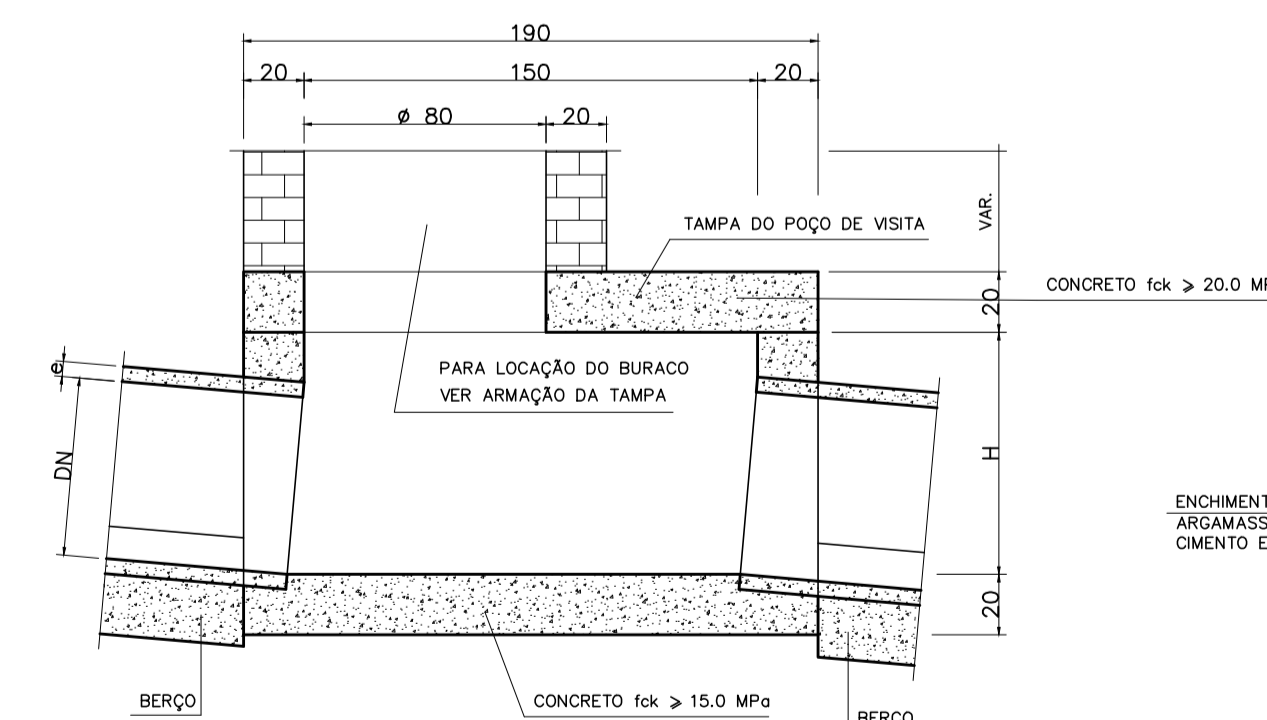
DETALHE - 1  
ESC. 1:5



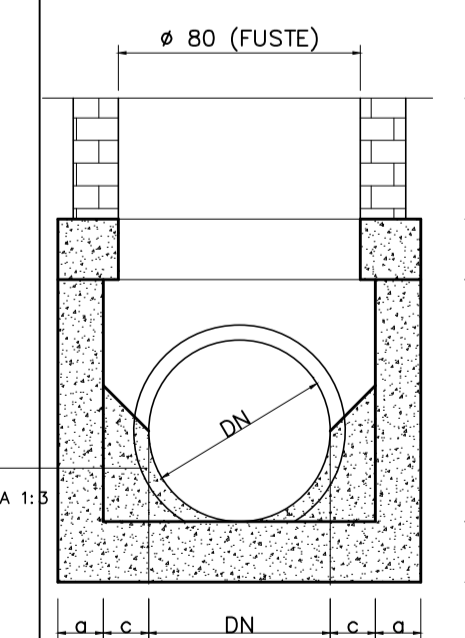
CORTE - AA  
ESC. 1:25

X (cm)	Y (cm)	P1	P2	P3	P4	P5	P6	P7	P8	P9
120	60	66.3 C/15	-	-	66.3 C/15	3612.5	-	3612.5	466.3	12610.0

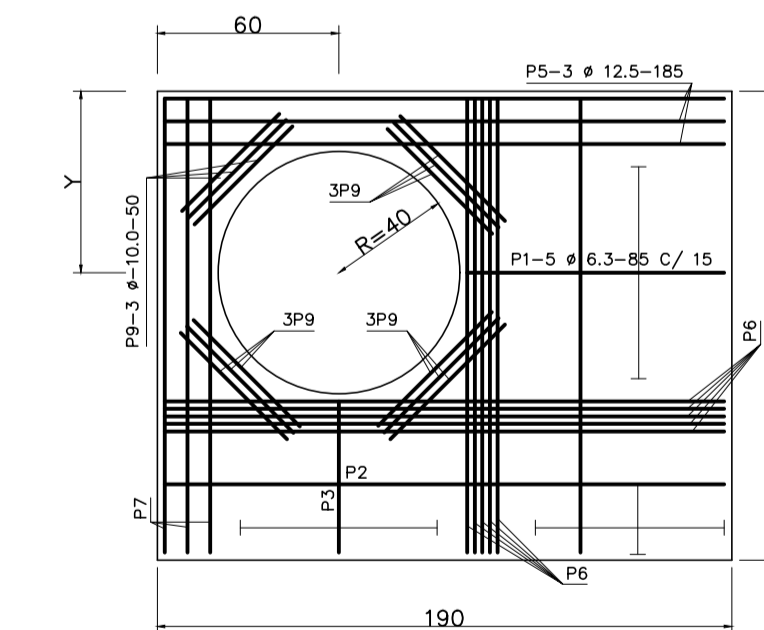
PV ESPECIAL PADRÃO SUDECAP TIPO A



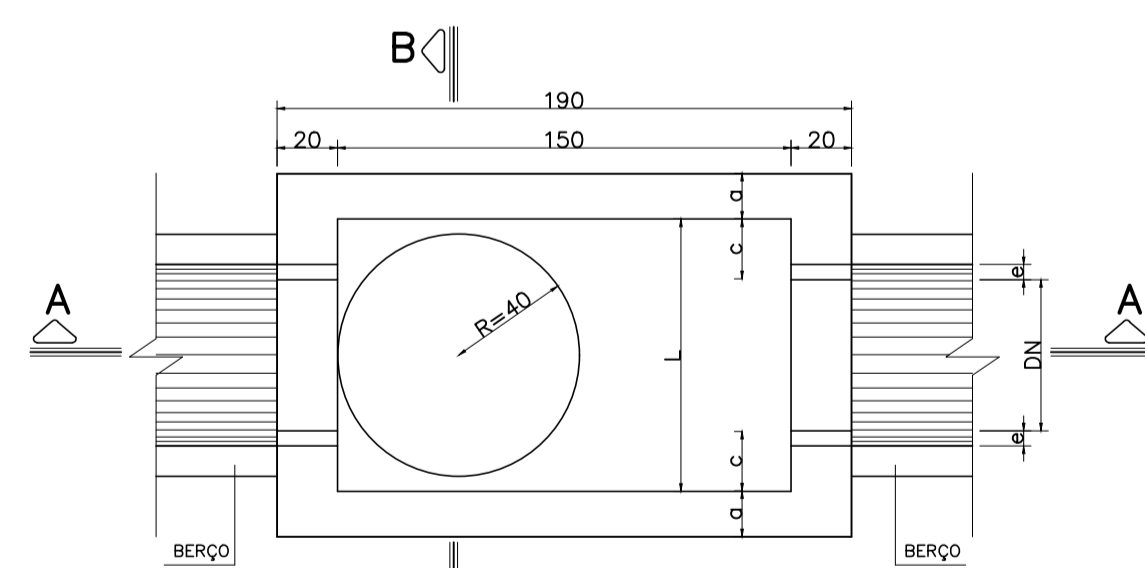
CORTE AA  
ESC. 1:25



CORTE BB  
ESC. 1:25



TAMPAS DOS POÇOS DE VISITAS  
ESC. 1:25



PLANTA  
ESC. 1:25

QUANTIDADES

DN (mm)	FORMA (m <sup>2</sup> /un)	CONCRETO (m <sup>3</sup> /un)	AÇO (kg/un)
600	12.6B	1.61	16.4

DIMENSÕES

DN (mm)	a (cm)	L (cm)	c (cm)	H (cm)	x (cm)
600	15	90	15	80	120

DIÂMETRO (mm)	ESPAÇAMENTO (m)	
	MÍNIMO	MÁXIMO
600	60	100

NOTAS :

- 1 - DIMENSÕES EM MILÍMETRO, EXCETO ONDE INDICADO.
- 2 - PARA CHEGADA DA REDE COM H>500 mm É OBRIGATORIO O USO DO TUBO DE QUEDA.
- 3 - OS ANÉIS DE CONCRETO DEVEM SER REJUNTADOS C/ ARGAMASSA DE AREIA E CIMENTO 3:1.
- 4 - ESTE PADRÃO TIPO II SERÁ UTILIZADO P/ REDES ATÉ Ø300 mm.
- 5 - EM REDES C/ PROFUNDIDADES > 2,50m OU P/ REDES COM Ø>300 mm SERÁ UTILIZADO O PADRÃO TIPO I.
- 6 - ADOTAR OS TAMPÕES CONFORME PADRÕES : P.107/ ; P.173/ ; P.139/ COPASA.

- 7 - AS NORMAS E PADRÕES CITADOS DEVEM SER OBSERVADOS EM SUA EDIÇÃO ATUALIZADA.
- 8 - PARA PV ESPECIAL UTILIZAR PADRÃO SUDECAP PPS-054.

Nº	REVISÃO	DATA	R.T.	PREFEITURA MUNICIPAL FORMIGA - MG	ESCALA INDICADA
01	ATENDIMENTO COMENTÁRIOS PREFEITURA	NOV/2023	ALBERTO OLIVEIRA CHAVES CREA-68.765/D-MG	<b>SISTEMA DE ESGOTAMENTO SANITÁRIO</b> INTERCEPTORES POÇO DE VISITA TIPO II, TIPO III E ESPECIAL PLANTA, CORTES E DETALHES	Nº DE FOLHAS 01/01
02	ATENDIMENTO COMENTÁRIOS CAIXA TRECHOS TRECHOS LEVADOS PELA ENCHENTE DO PROJETO ANTERIOR OU REFEITOS, EXECUÇÃO COM RECURSOS DA PREFEITURA	JAN/2024	ALBERTO OLIVEIRA CHAVES CREA-68.765/D-MG PROJETISTA ROSANGELA VEIRA		CODIGO
03	MODIFICAÇÃO CARIMBO	SET/2024	DATA NOVEMBRO/2022 APROVADO		DESENHO 18/42