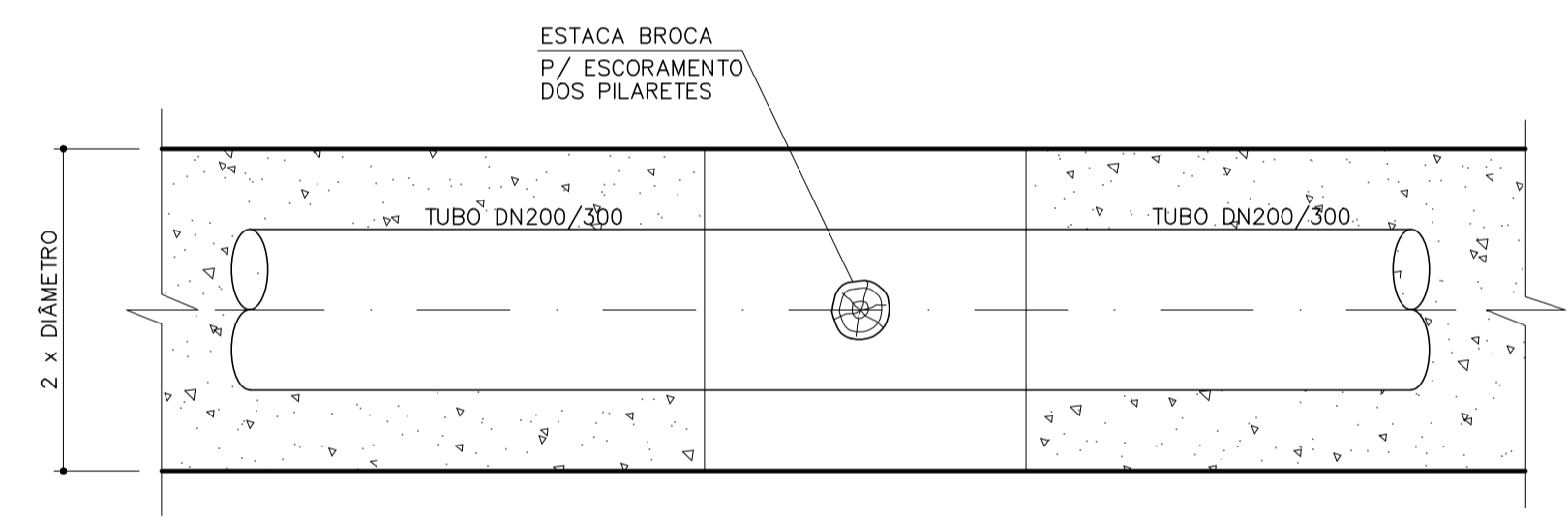
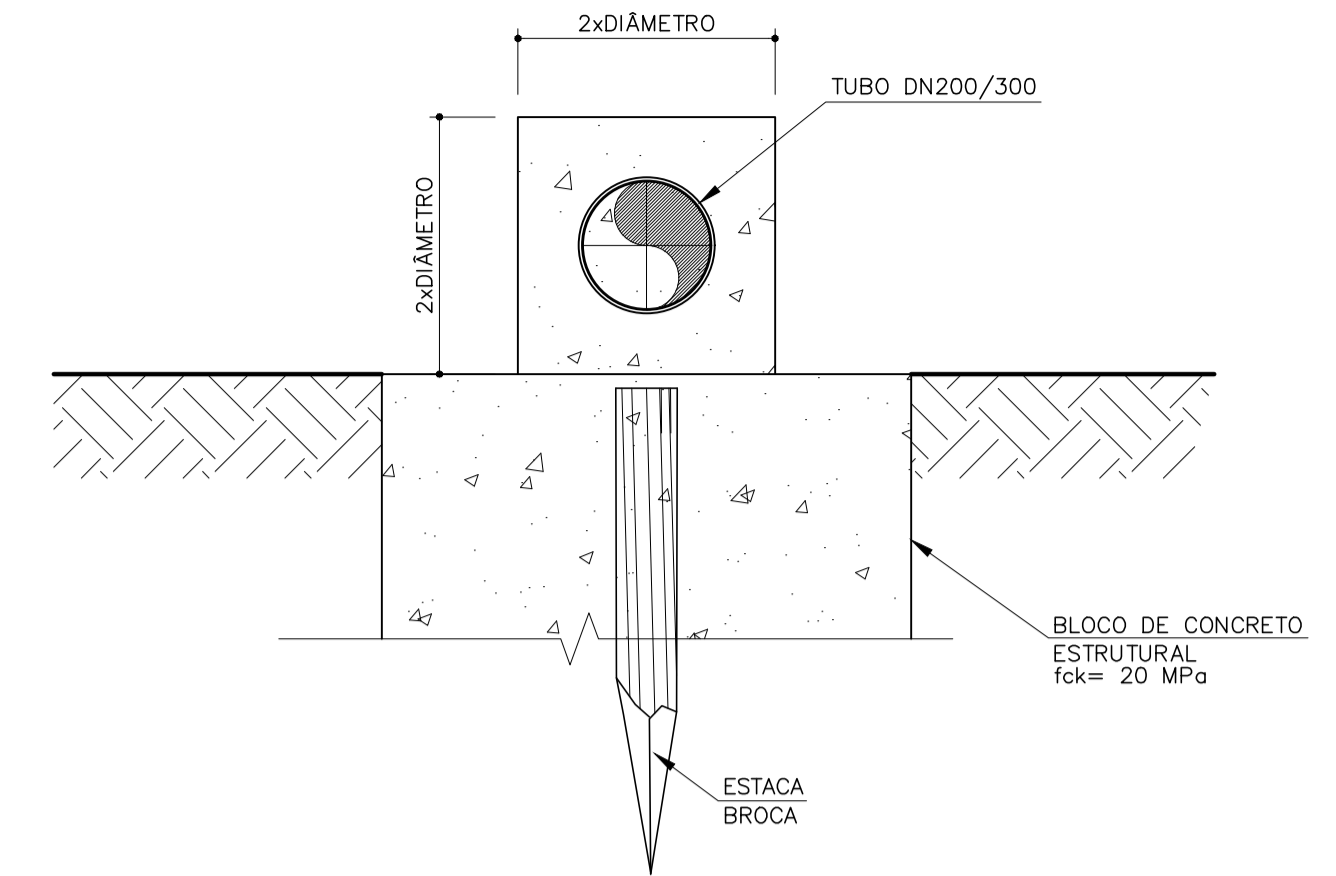


CORTE TRANSVERSAL TUBO AÉREO
ESC.: 1:10

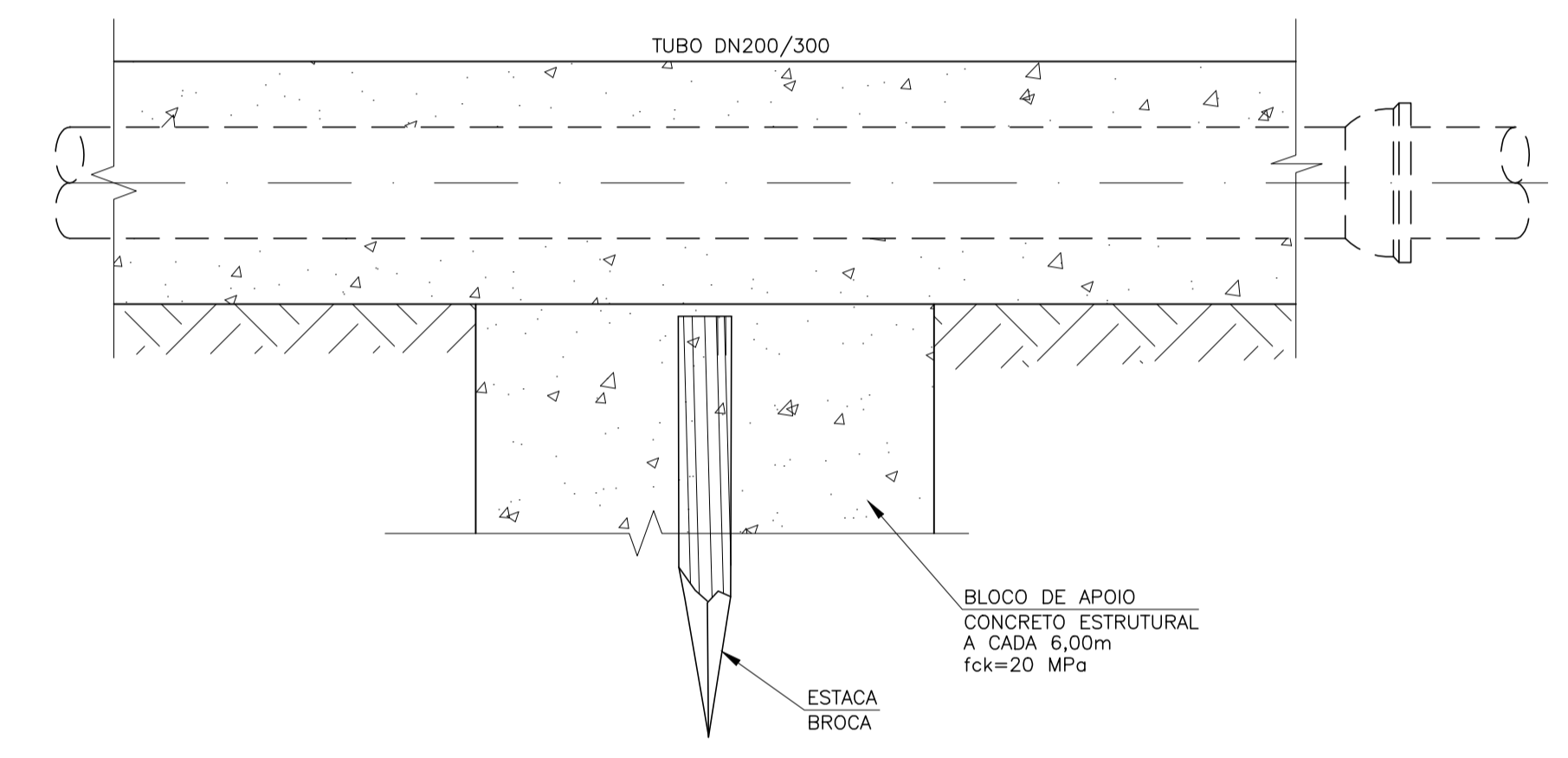
CORTE LONGITUDINAL TUBO AÉREO
ESC.: 1:10



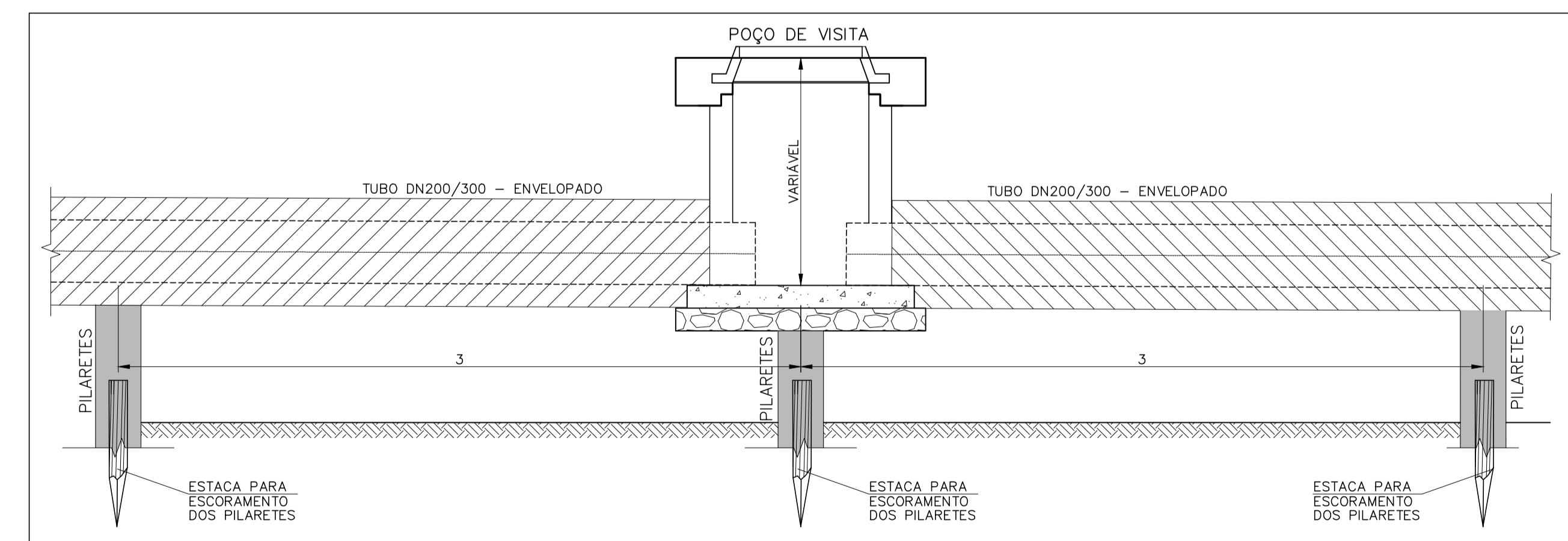
CORTE A-A
ESC.: 1:10



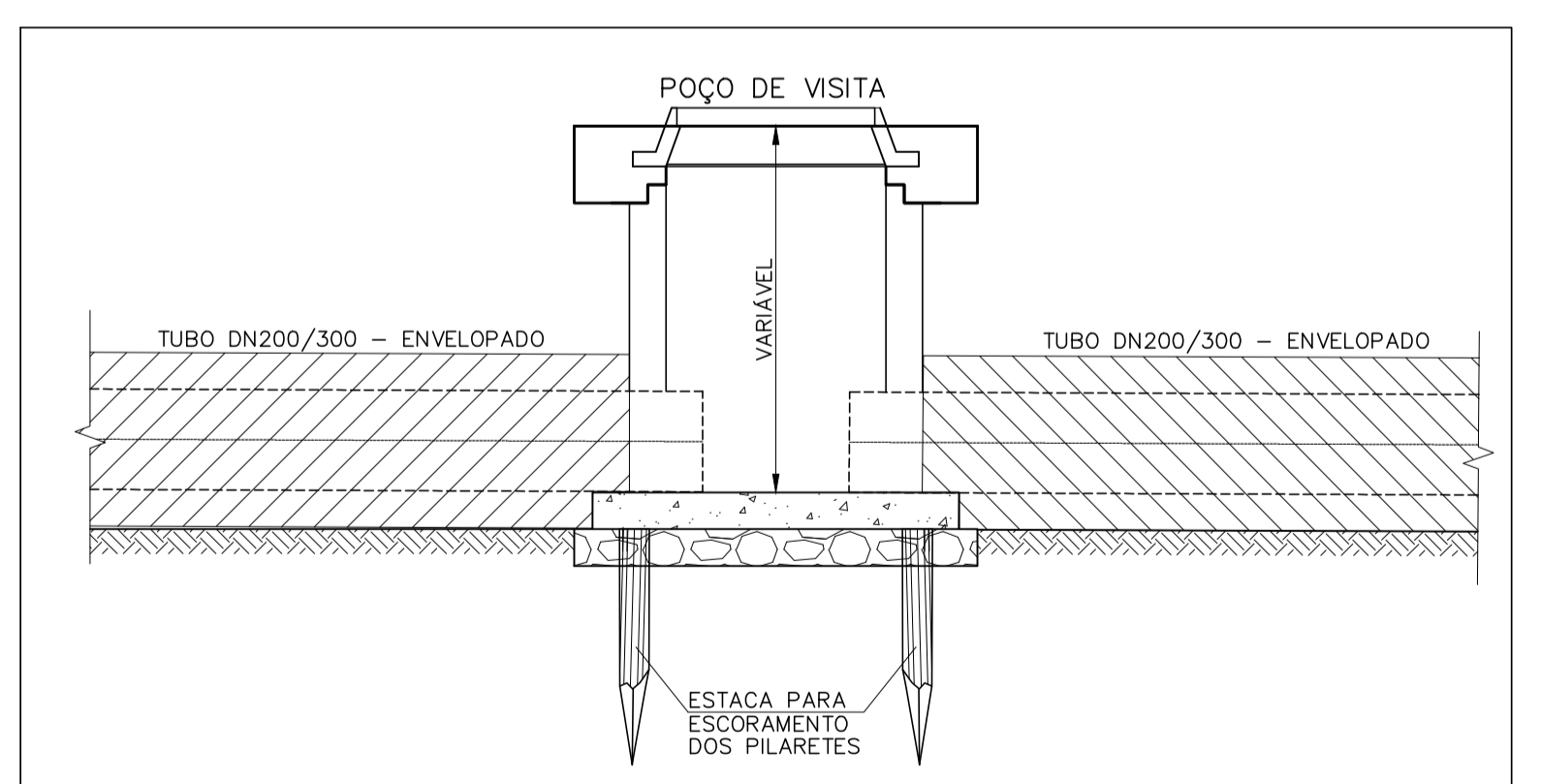
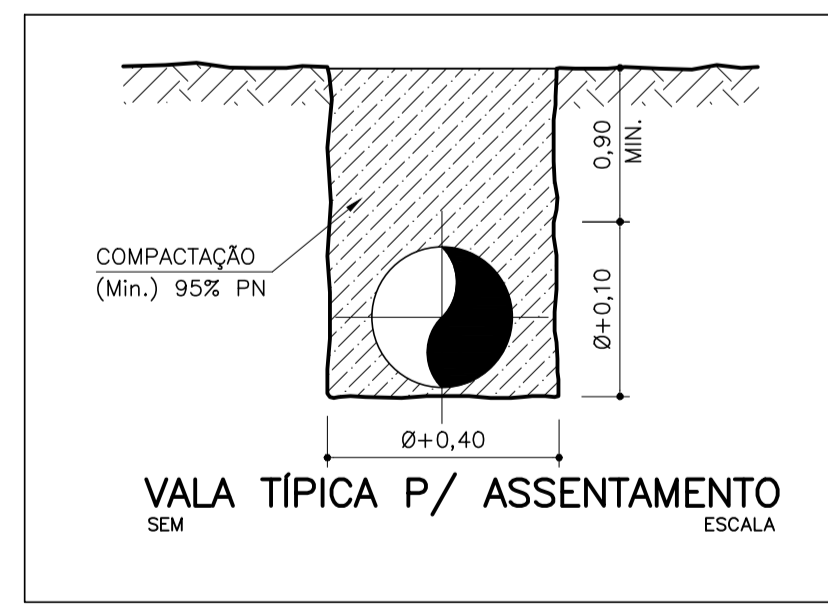
CORTE TRANSVERSAL TUBO APOIADO
ESC.: 1:10



CORTE LONGITUDINAL TUBO APOIADO
ESC.: 1:10



DETALHE TÍPICO DE PV SOBRE PILARETES
ESC.: 1:25



DETALHE TÍPICO DE PV APOIADO NO TERRENO
ESC.: 1:25

NOTAS:
1 - DIMENSÕES E ELEVAÇÕES EM METROS, DIÂMETROS EM MILÍMETROS.

Nº	REVISÃO	DATA	R.T.	PREFEITURA MUNICIPAL FORMIGA - MG		ESCALA
01	ATENDIMENTO COMENTÁRIOS PREFEITURA	NOV/2023	ALBERTO OLIVEIRA CHAVES CREA-68.785/D-MG	SISTEMA DE ESGOTAMENTO SANITÁRIO INTERCEPTOR MATA CAVALO DETALHES CONSTRUTIVOS		INDICADA
02	ATENDIMENTO COMENTÁRIOS CAIXA TRECHOS TRECHOS LEVADOS PELA ENCHENTE DO PROJETO ANTERIOR OU REFEITOS, EXECUÇÃO COM RECURSOS DA PREFEITURA	JAN/2024	ALBERTO OLIVEIRA CHAVES CREA-68.785/D-MG			Nº DE FOLHAS 01/01
03	MODIFICAÇÃO CARIMBO	SET/2024	DESENHISTA RAQUEL SANTOS			CODIGO
			DATA NOVEMBRO/2022 APROVADO			DESENHO 09/42