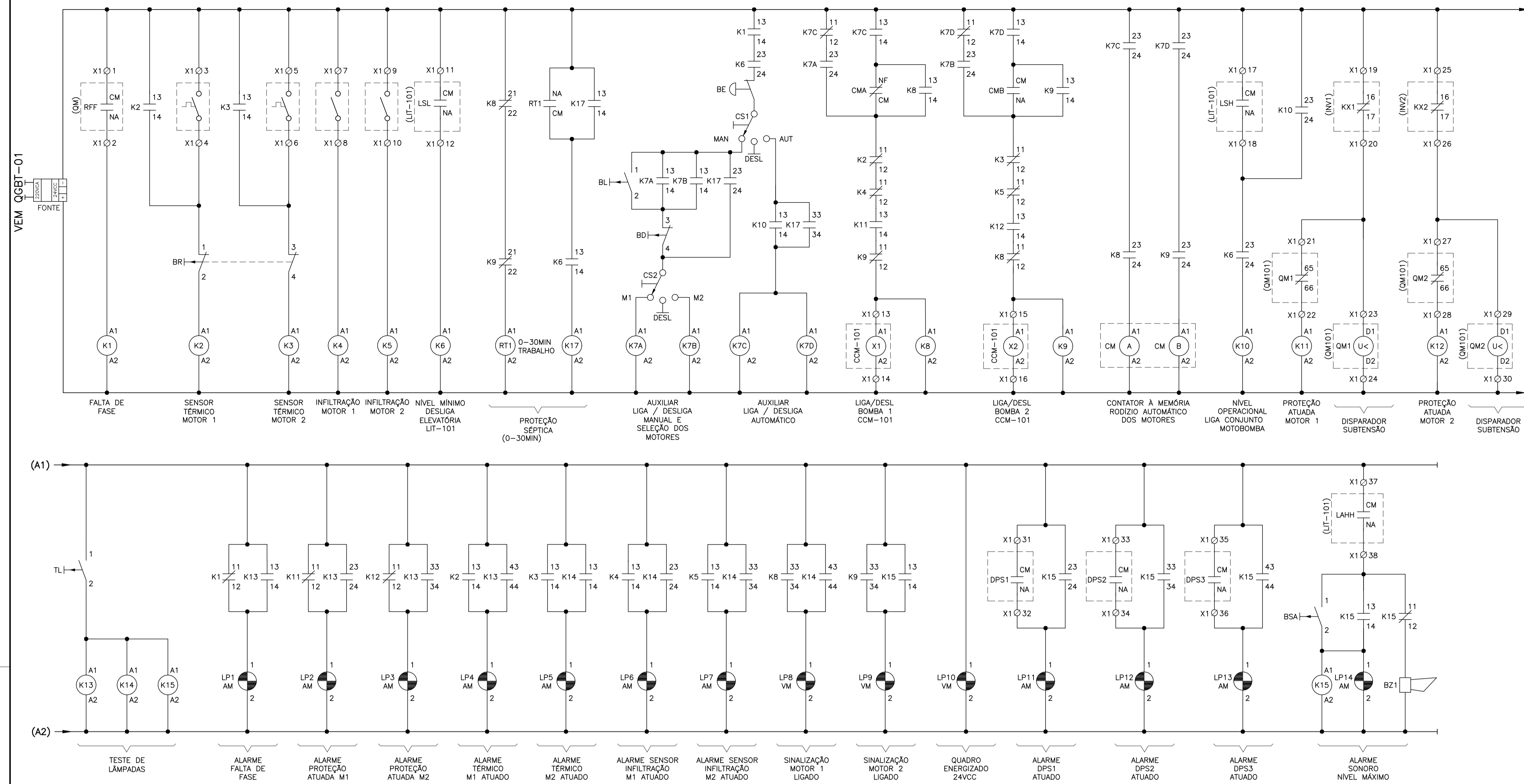
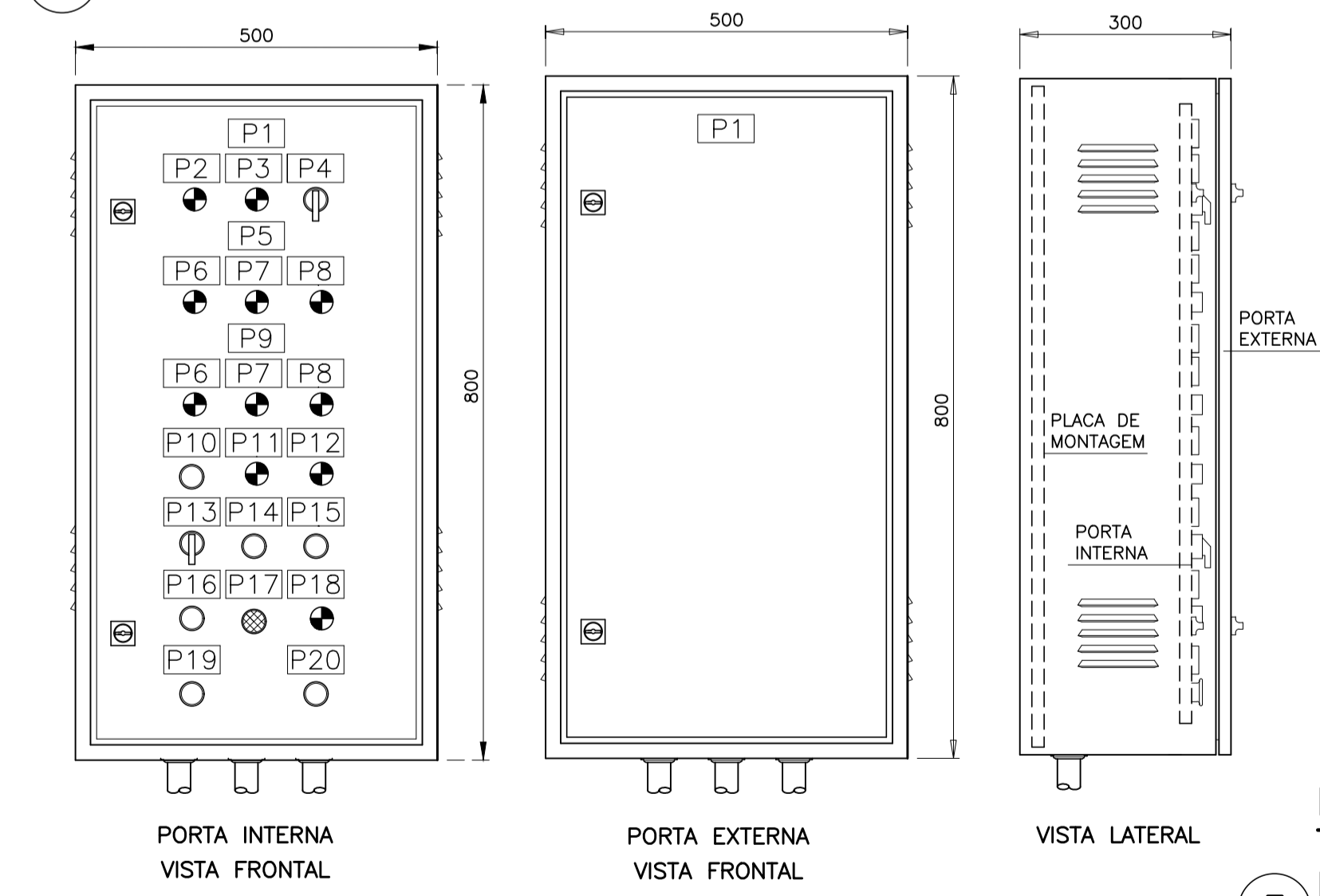


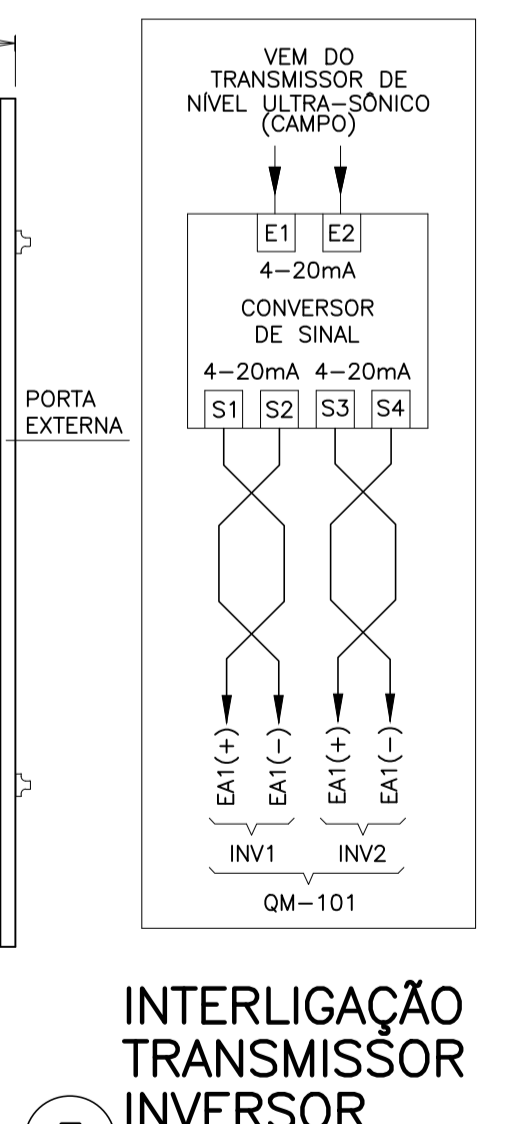
| ITEM | DISCRIMINAÇÃO | QUANT. |
|--|--|--------|
| BL | BOTÃO DE COMANDO COMPLETO, COM ATUADOR MAIS BLOCO DE CONTATO PARA 1NA, SEM RETENÇÃO (IMPULSO), NÃO ILUMINADO, ATUADOR NA COR VERMELHA, NÃO SALIENTE (LISO), FURAÇÃO Ø22 MILÍMETROS, FORNECIDO COM PLAQUETA DE IDENTIFICAÇÃO COM INSCRIÇÃO CONFORME LISTA DE PLAQUETAS. | 01 |
| BD | BOTÃO DE COMANDO COMPLETO, COM ATUADOR MAIS BLOCO DE CONTATO PARA 1NA, SEM RETENÇÃO (IMPULSO), NÃO ILUMINADO, ATUADOR NA COR VERDE, NÃO SALIENTE (LISO), FURAÇÃO Ø22 MILÍMETROS, FORNECIDO COM PLAQUETA DE IDENTIFICAÇÃO COM INSCRIÇÃO CONFORME LISTA DE PLAQUETAS. | 01 |
| TL, BSA | BOTÃO DE COMANDO COMPLETO, COM ATUADOR MAIS BLOCO DE CONTATO PARA 1NA, SEM RETENÇÃO (IMPULSO), NÃO ILUMINADO, ATUADOR NA COR PRETA, NÃO SALIENTE (LISO), FURAÇÃO Ø22 MILÍMETROS, FORNECIDO COM PLAQUETA DE IDENTIFICAÇÃO COM INSCRIÇÃO CONFORME LISTA DE PLAQUETAS. | 02 |
| BR | BOTÃO DE COMANDO COMPLETO, COM ATUADOR MAIS BLOCO DE CONTATO PARA 1NA+1NF, SEM RETENÇÃO (IMPULSO), NÃO ILUMINADO, ATUADOR NA COR PRETA, NÃO SALIENTE (LISO), FURAÇÃO Ø22 MILÍMETROS, FORNECIDO COM PLAQUETA DE IDENTIFICAÇÃO COM INSCRIÇÃO CONFORME LISTA DE PLAQUETAS. | 01 |
| BE | BOTÃO DE COMANDO COMPLETO, COM ATUADOR MAIS BLOCO DE CONTATO PARA 1NA, COM RETENÇÃO, NÃO ILUMINADO, ATUADOR NA COR VERMELHA, TIPO SOCO, FURAÇÃO Ø22 MILÍMETROS, FORNECIDO COM PLAQUETA DE IDENTIFICAÇÃO COM INSCRIÇÃO CONFORME LISTA DE PLAQUETAS. | 01 |
| CS1, CS2 | COMUTADOR COMPLETO DE 3 POSIÇÕES, COM ATUADOR MAIS BLOCO DE CONTATOS CENTRAL E FECHADORA NAS POSIÇÕES LATERAIS, COM RETENÇÃO, NÃO ILUMINADO, KNOB LONGO NA COR PRETA, COM FURAÇÃO Ø22 MILÍMETROS, FORNECIDO COM PLAQUETA DE IDENTIFICAÇÃO COM A INSCRIÇÃO CONFORME LISTA DE PLAQUETAS. | 02 |
| LP1,LP2,LP3, LP4,LP5,LP6 LP7,LP11,LP12 LP13,LP14 | SINALEIRO COM LED INTEGRADO, FURAÇÃO Ø22 MILÍMETROS, TENSÃO NOMINAL DE 24VCC, COR AMARELA, CORRENTE NOMINAL 15mA, LUMINÂNCIA 60mcd (MIN) E FORNECIDO COM PLAQUETA DE IDENTIFICAÇÃO, COM AS INSCRIÇÕES CONFORME INDICADO NA LISTA DE PLAQUETAS. | 11 |
| LP8,LP9, LP10 | SINALEIRO COM LED INTEGRADO, FURAÇÃO Ø22 MILÍMETROS, TENSÃO NOMINAL DE 24VCC, COR VERMELHA, CORRENTE NOMINAL 15mA, LUMINÂNCIA 60mcd (MIN) E FORNECIDO COM PLAQUETA DE IDENTIFICAÇÃO, COM AS INSCRIÇÕES CONFORME INDICADO NA LISTA DE PLAQUETAS. | 03 |
| K1,K2,K3, K4,K5,K6, K10,K11, K12,K15 | CONTATOR AUXILIAR TRIPOLIZADO, COM PROTEÇÃO CONTRA TOQUES ACIDENTAIS, ACIONAMENTO EM 24VCC, COM FAIXA DE OPERAÇÃO ENTRE 0,7 A 1,25 A TENSÃO DE COMANDO, CONSUMO MÁXIMO DA BOBINA DE 2,3W COM CONTATOS 2NA + 2NF INCORPORADOS E PROTEÇÃO CONTRA SURTOS DE TENSÃO. | 10 |
| K7A,K7B, K7C,K7D, | CONTATOR AUXILIAR TRIPOLIZADO, COM PROTEÇÃO CONTRA TOQUES ACIDENTAIS, ACIONAMENTO EM 24VCC, COM FAIXA DE OPERAÇÃO ENTRE 0,7 A 1,25 A TENSÃO DE COMANDO, CONSUMO MÁXIMO DA BOBINA DE 2,3W COM CONTATOS 2NA + 2NF INCORPORADOS E PROTEÇÃO CONTRA SURTOS DE TENSÃO. | 04 |
| K8,K9,K17 | CONTATOR AUXILIAR TRIPOLIZADO, COM PROTEÇÃO CONTRA TOQUES ACIDENTAIS, ACIONAMENTO EM 24VCC, COM FAIXA DE OPERAÇÃO ENTRE 0,7 A 1,25 A TENSÃO DE COMANDO, CONSUMO MÁXIMO DA BOBINA DE 2,3W COM CONTATOS 3NA + 1NF INCORPORADOS E PROTEÇÃO CONTRA SURTOS DE TENSÃO. | 03 |
| K12,K13, K14 | CONTATOR AUXILIAR TRIPOLIZADO, COM PROTEÇÃO CONTRA TOQUES ACIDENTAIS, ACIONAMENTO EM 24VCC, COM FAIXA DE OPERAÇÃO ENTRE 0,7 A 1,25 A TENSÃO DE COMANDO, CONSUMO MÁXIMO DA BOBINA DE 2,3W COM CONTATOS 4NA INCORPORADOS E PROTEÇÃO CONTRA SURTOS DE TENSÃO. | 03 |
| RT1 | RELÉ TEMPORIZADO COM RETARDO NA ENERGIZAÇÃO, TRIPOLIZADO, COM PROTEÇÃO CONTRA TOQUES ACIDENTAIS, ACIONAMENTO EM 24VCC, COM FAIXA DE OPERAÇÃO DE 0,3 A 50 MINUTOS, CONSUMO MÁXIMO DA BOBINA DE 2,3W COM CONTATOS 2NA E 2NF INCORPORADOS. | 01 |
| B21 | BUZINA BITONAL OU PULSANTE, 80dB MÍNIMO A 10 CENTÍMETROS DE DISTÂNCIA, ALIMENTAÇÃO PARA 24VCC, FURAÇÃO Ø22 MILÍMETROS. | 01 |
| - | PORTA DOCUMENTOS INJETADO EM POLIESTIRENO DE ALTO IMPACTO, FIXAÇÃO POR FITA ADESIVA DUPLA FACE DE ALTA ADERÊNCIA, PARA DESENHOS TAMANHO A4. | 01 |
| - | QUADRO EM CHAPA DE AÇO TRATADO, DIMENSÕES MÁXIMAS (800x500x300)mm, ALP, NA COR CINZA RAL 7032, USO ABRIGADO, GRAU DE PROTEÇÃO IP-55, PINTADO APOS TRATAMENTO ANTI-CORROSIVO DA CHAPA. | 01 |
| - | DEMAIS COMPONENTES, EQUIPAMENTOS, MATERIAS E ACESSÓRIOS NECESSÁRIOS AO PERFEITO FUNCIONAMENTO DO CONJUNTO, MESMO QUE NÃO EXPLICITADO NESTE DESENHO OU NA ESPECIFICAÇÃO TÉCNICA. | - |
| FORNTE | FORNTE DE ALIMENTAÇÃO CHAVEADA, ALTA EFICIÊNCIA, POUCA DISSIPACÃO DE CALOR, TENSÃO DE SAÍDA PRECISAMENTE CONTROLADA, ALIMENTAÇÃO POR REDE BIFÁSICA 220V-60Hz, SAÍDA EM 24VCC ± 3%, COM ATENÇÃO ADEQUADA PARA O FUNCIONAMENTO DO QUADRO DE COMANDO. | 01 |



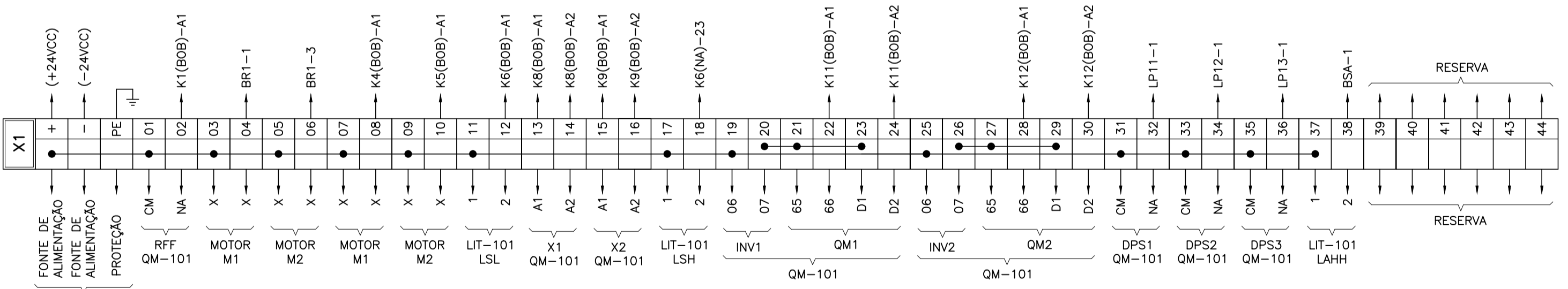
1 DIAGRAMA ESQUEMÁTICO



2 VISTAS DO QUADRO SEM ESCALA



3



NOTAS E RECOMENDAÇÕES:

- AS VISTAS, DIMENSÕES E PLAQUETAS DO QUADRO SÃO ORIENTATIVAS.
- O QUADRO DEVERÁ SER MONTADO DE FORMA QUE TODO O ACESSO NECESSÁRIO PARA OPERAÇÃO E MANUTENÇÃO SEJAM FEITOS PELA PARTE FRONTAL DO MESMO.
- DEMAIS EQUIPAMENTOS E ACESSÓRIOS QUE NÃO ESTEJAM EXPLICITADOS NOS DESENHOS E QUE SEJAM NECESSÁRIOS AO PERFEITO FUNCIONAMENTO DO MESMO, DEVERÃO SER PRE-VISTOS E INSTALADOS PELO FABRICANTE/FORNECEDOR DO MESMO.
- O CIRCUITO DE COMANDO APRESENTADO NESTE DESENHO É COMPLEMENTAR AOS DIAGRAMAS TRIFÁSICOS DOS RESPECTIVOS CCM'S COM AS OPERAÇÕES E PROTEÇÕES NECESSÁRIAS. ENTRETANTO, POR QUESTÕES DE SEGURANÇA E ATENÇÃO À NR-10, O QUADRO DE COMANDO SERÁ INDEPENDENTE DO QUADRO DE FORÇA, APENAS COM AS INTERLIGAÇÕES NECESSÁRIAS.
- ESSE QUADRO DEVERÁ SER FABRICADO DE ACORDO COM AS ESPECIFICAÇÕES TÉCNICAS DO PROJETO E ESTAR EM ACORDO COM AS RECOMENDAÇÕES DAS NORMAS DA ABNT E DO MINISTÉRIO DO TRABALHO.
- OS EQUIPAMENTOS APRESENTADOS NO INTERIOR DO QUADRO FORAM DIMENSIONADOS SEM LEVAR EM CONSIDERAÇÃO O AUMENTO DA TEMPERATURA NO SEU INTERIOR, DEVENDO O FORNECEDOR ADEQUÁ-LOS SE FOR NECESSÁRIO.

4 RÉGUA DE BORNES

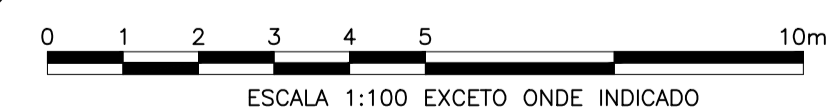
- OS COMPONENTES DO QUADRO FORAM INDICADOS COM BASE NOS DADOS DE CATÁLOGOS DOS RESPECTIVOS FABRICANTES. DEVERÁ SER FEITA UMA AVALIAÇÃO POR PARTE DO FABRICANTE DESSE QUADRO, DE FORMA A SE ADEQUAR AS CARACTERÍSTICAS ELÉTRICAS DOS COMPONENTES AQUI APRESENTADOS EM RELAÇÃO AOS ADQUIRIDOS DE FATO.
- ESSE PROJETO SERVE DE REFERÊNCIA PARA A MONTAGEM DO QUADRO A SER FORNECIDO, PRINCIPALMENTE NO QUE DIZ RESPECTO A FILOSOFIA OPERACIONAL E DE CONTROLE DO SISTEMA ELÉTRICO.
- A TENSÃO DE SERVIÇO EM 24VCC PARA O QUADRO SERÁ OBTIDA ATRAVÉS DA FONTE DE ALIMENTAÇÃO INSTALADA NO INTERIOR DO RESPECTIVO CCM.
- O CIRCUITO DE COMANDO PREVE A PROTEÇÃO TÉRMICA E CONTRA A INFILTRAÇÃO DE ÁGUA NO MOTOR ELÉTRICO DOS CONJUNTOS MOTO-BOMBA. ENTRETANTO, O DIAGRAMA DEVERÁ SER ADEQUADO EM FUNÇÃO DAS RESPECTIVAS PROTEÇÕES DO MOTOR ADQUIRIDO.
- O CONTROLE DE ROTAÇÃO PROPOSTO CONTEMPLA UM TRANSMISSOR DE NÍVEL ULTRA-SÔNICO COM UM CONVERSOR DE SINAL PARA DUAS SAÍDAS DISTINTAS 4-20mA E 3 SAÍDAS DIGITAIS PROGRAMÁVEIS.

O QUADRO DEVE SER DOTADO DE PORTA EXTERNA COM FECHADURA PROVIDA DE CHAVE TIPO YALE

| INSCRIÇÕES | | | |
|------------|-----------------|------------------|--------------|
| ITEM | 1ª LINHA | 2ª LINHA | 3ª LINHA |
| P1 | QUADRO | COMANDO | - |
| P2 | QUADRO | ENERGIZADO | - |
| P3 | FALTA | DE FASE | - |
| P4 | OPERAÇÃO | MANUAL-DESL-AUTO | - |
| P5 | CONJUNTO | MB-101 | - |
| P6 | SENSOR | TÉRMICO | ATUADO |
| P7 | SENSOR | INFILTRAÇÃO | ATUADO |
| P8 | PROTEÇÃO | MOTOR | ATUADA |
| P9 | CONJUNTO | MB-102 | - |
| P10 | TESTE DE | LÂMPADAS | - |
| P11 | CONJUNTO | MB-101 | LIGADO |
| P12 | CONJUNTO | MB-102 | LIGADO |
| P13 | SELEÇÃO | MB101-DESL-MB102 | - |
| P14 | LIGA | CONJUNTO | SELECIONADO |
| P15 | DESLIGA | CONJUNTO | SELECIONADO |
| P16 | REESTABECIMENTO | PROTEÇÃO | TÉRMICA |
| P17 | ALARME | SONORO | NÍVEL MÁXIMO |
| P18 | RECONHECIMENTO | ALARME | NÍVEL MÁXIMO |
| P19 | SILENCIA | ALARME | - |
| P20 | PARADA DE | EMERGENCIA | - |

AS PLAQUETAS DEVERÃO SER CONFECCIONADAS EM MATERIAL RESISTENTE, COM FUNDO PRETO E INSCRIÇÕES EM BRANCO, DE FÁCIL LEITURA A 2,0 METROS DE DISTÂNCIA, SENDO APARAFUSADAS NA CHAPA FRONTAL DO RESPECTIVO QUADRO. DEVERÃO SEGUIR O PADRÃO UTILIZADO PELO CLIENTE.

4 LISTA DE PLAQUETAS



| Nº | REVISÃO | DATA | R.T. | PREFEITURA MUNICIPAL FORMIGA - MG | ESCALA |
|----|----------------------------|------------|--|-----------------------------------|--------|
| 0 | EMIÇÃO INICIAL | 15/02/2024 | ALBERTO OLIVEIRA CHAVES CREA: 68.765/D-MG | INDICADA | |
| 1 | ATENDIMENTO DE COMENTÁRIOS | 01/04/2024 | PROJETO ANDRÉ LUIZ COSTA CREA: 96.391/D-MG | Nº DE FOLHAS 01/01 | |
| | | | PROJETA FELIPE GONÇALVES | CODIGO | |
| | | | DATA ABRIL/2024 | DESENHO | |
| | | | APROVADO | 05/07 | |

| INSTRUCOES P/ PLACAGEM | ESPESURA |
|------------------------|----------|
| COR. # 8 | 0,05 |
| RED | 0,1 |
| YELLOW | 0,2 |
| GREEN | 0,3 |
| CYAN | 0,4 |
| BLACK | 0,5 |
| MAQUINA | 0,6 |
| WHITE | 0,7 |

