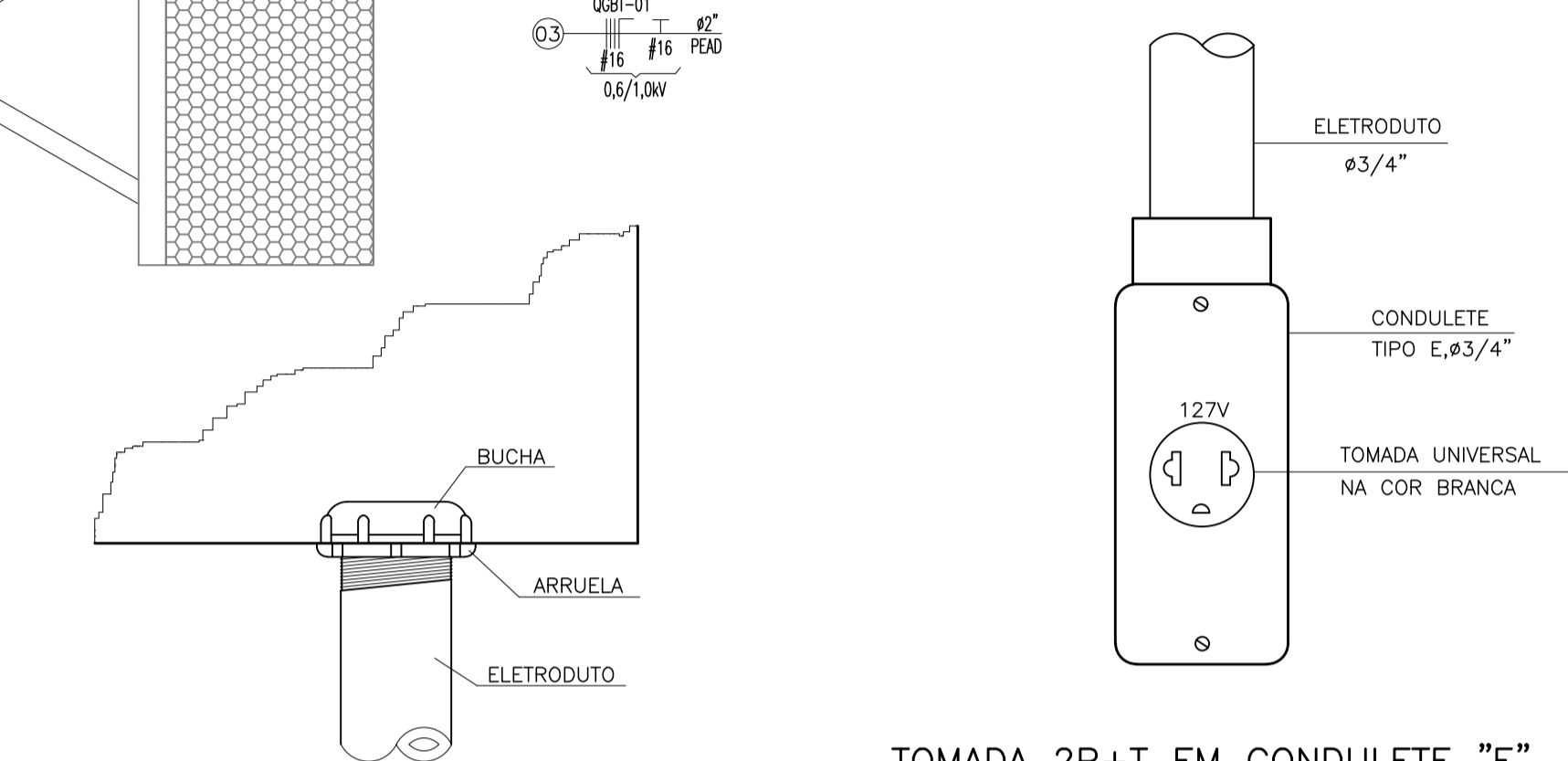
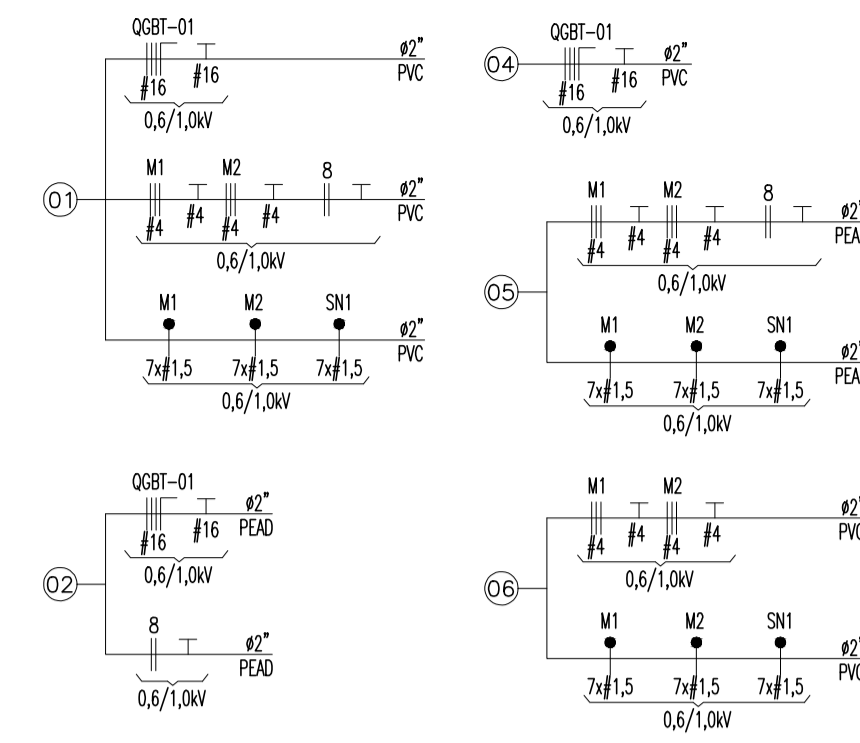


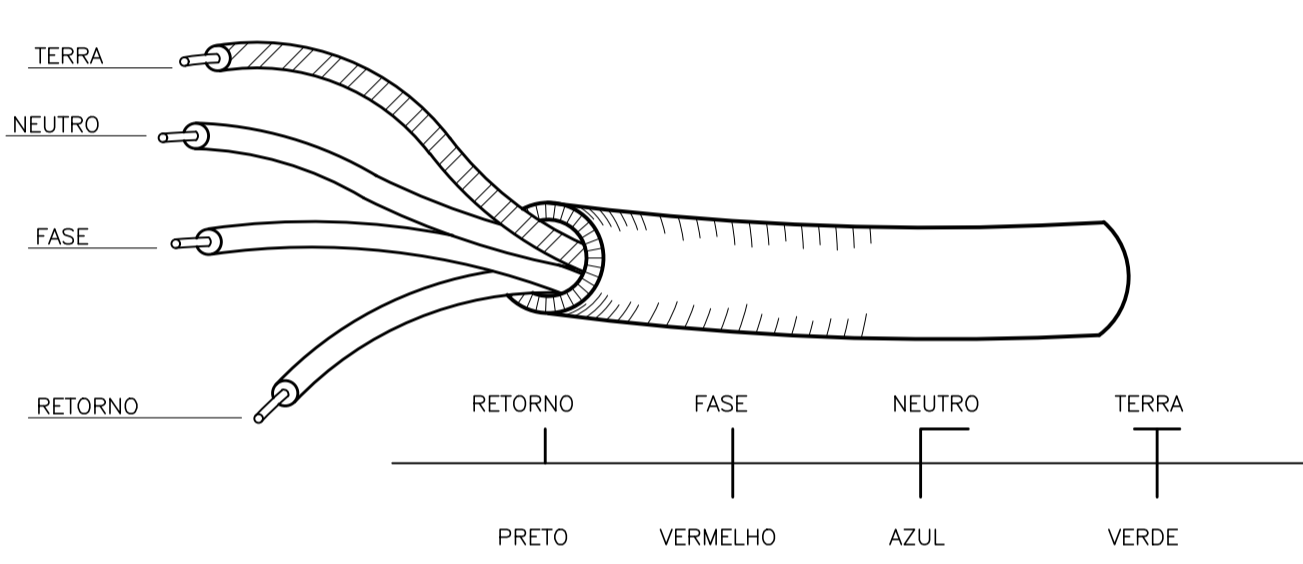
CHAMADAS:



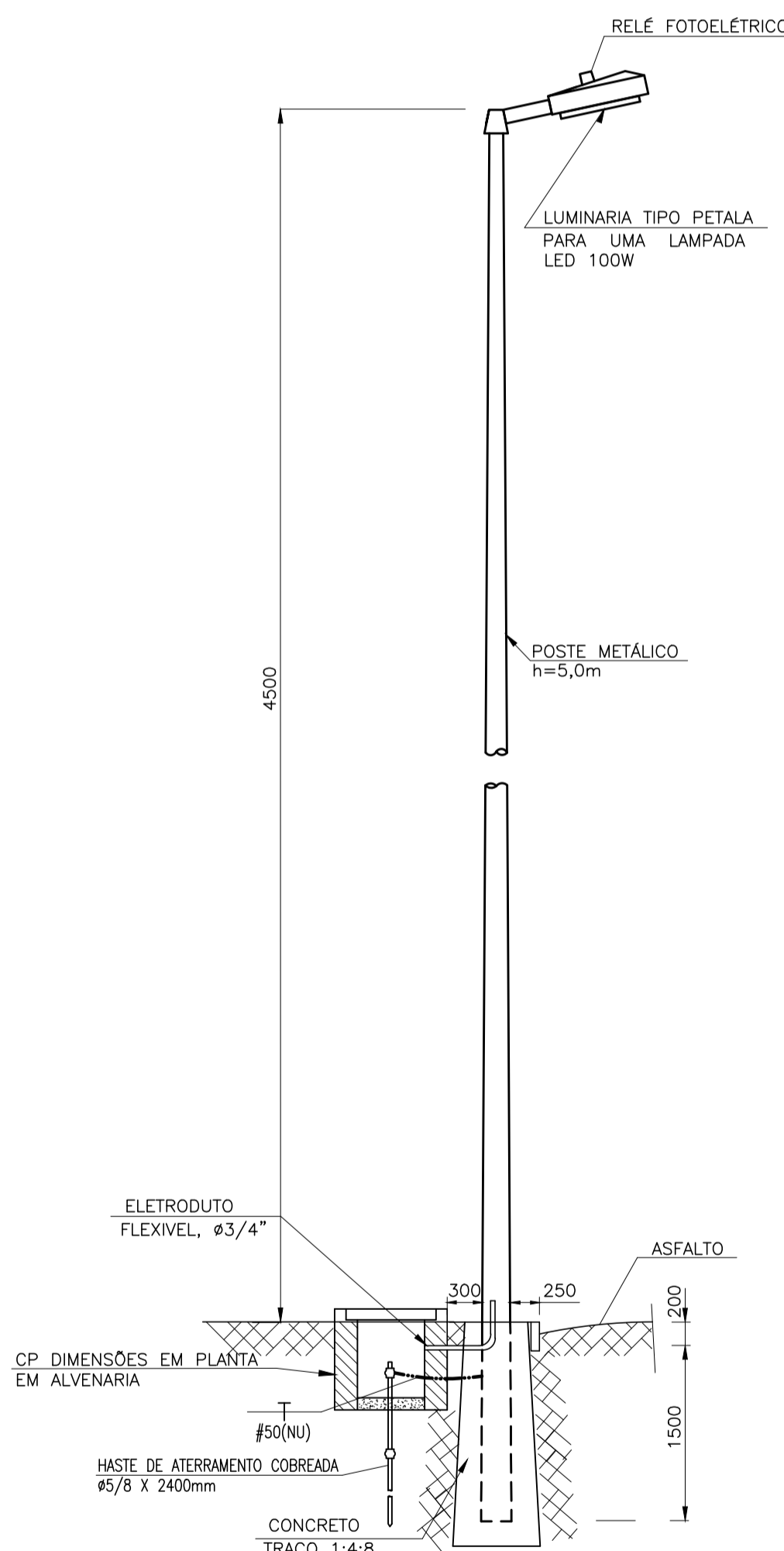
DETALHE DA CONEXÃO DO ELETRODUTO NA CAIXA DO QDC

IMPLANTAÇÃO – FORÇA – ILUMINAÇÃO EXTERNA – PLANTA BAIXA

ESC: 1:50



DETALHE DA IDENTIFICAÇÃO DA FIAÇÃO



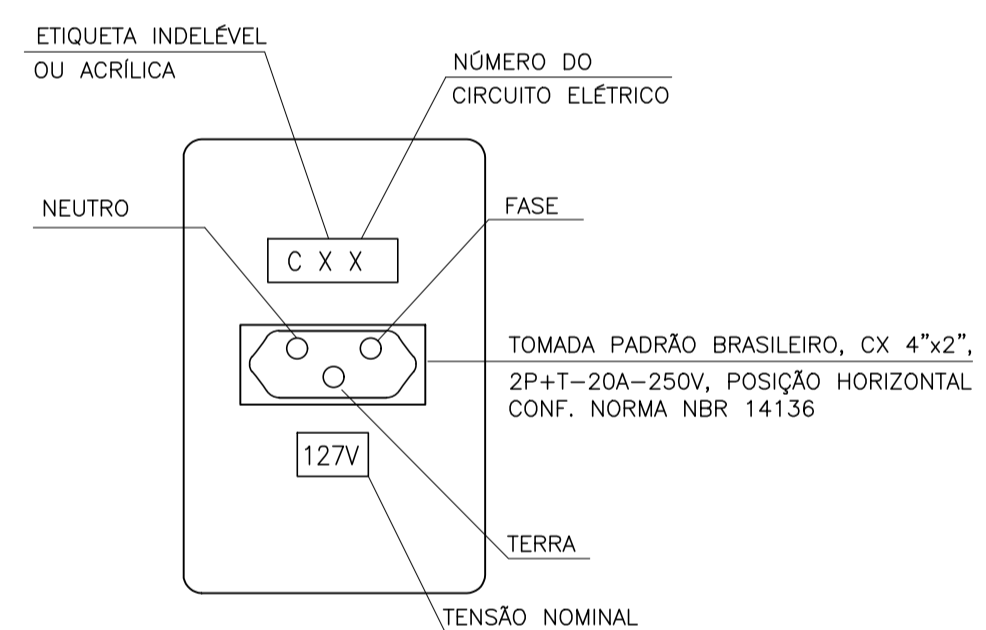
DETALHE DO POSTE RETO COM UMA LUMINÁRIA TIPO PETALA

ADVERTÊNCIA

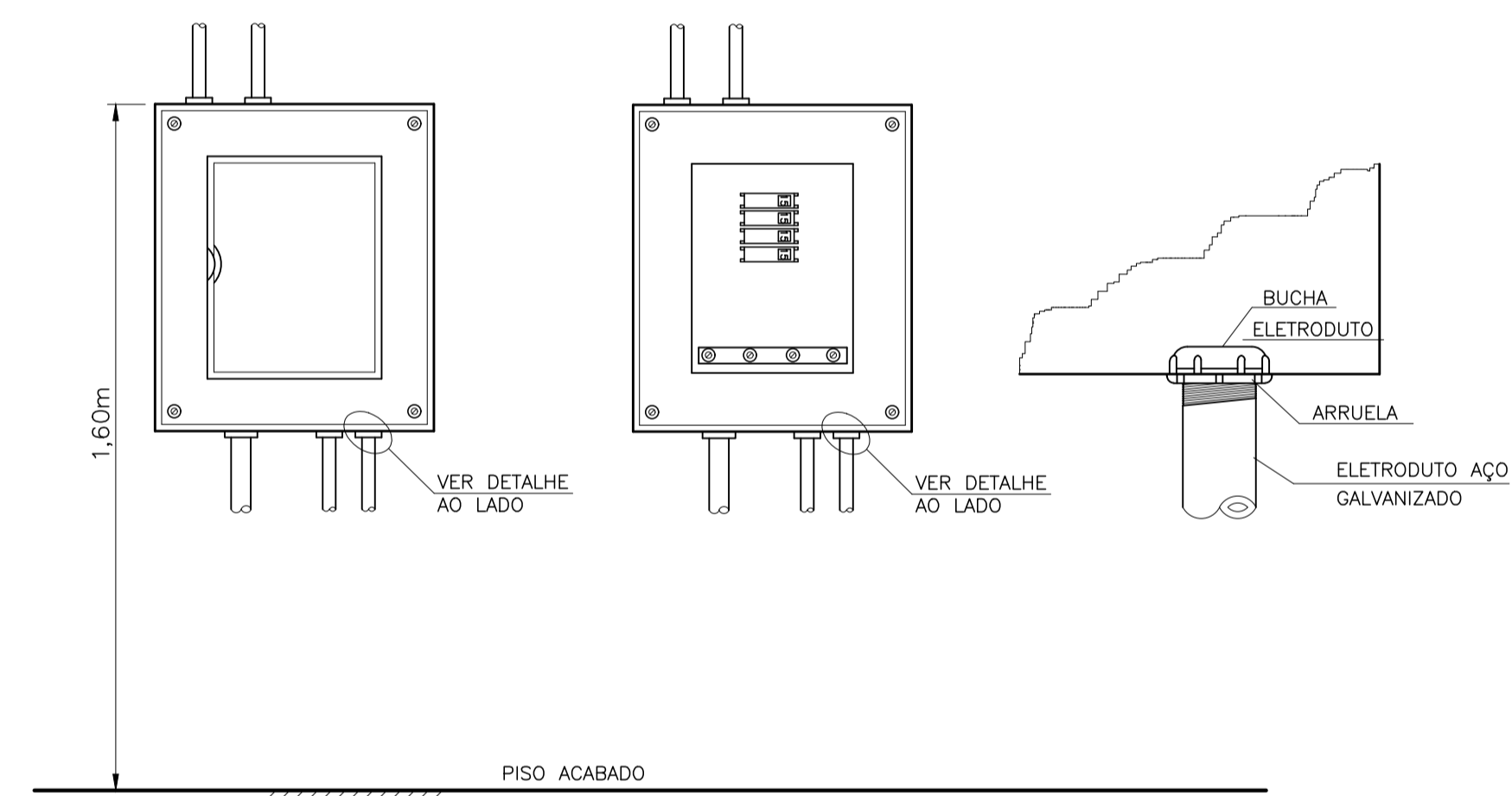
1. QUANDO UM DISJUNTOR OU FUSÍVEL ATUA, DESLIGANDO ALGUM CIRCUITO OU A INSTALAÇÃO INTEIRA, A CAUSA PODE SER UMA SOBRECARGA OU UM CURTO CIRCUITO. DESLIGAMENTOS FREQUENTES SÃO SINAL DE SOBRECARGAS. POR ISSO, **NUNCA** TROQUE SEUS DISJUNTORES OU FUSÍVEIS POR OUTROS DE MAIOR CORRENTE (MAIOR AMPERAGEM) SIMPLEMENTE. COMO REGRA, A TROCA DE UM DISJUNTOR OU FUSÍVEL POR OUTRO DE MAIOR CORRENTE REQUER, ANTES, A TROCA DOS FIOS E CABOS ELÉTRICOS, POR OUTROS DE MAIOR SEÇÃO (BITOLA).

2. DA MESMA FORMA, **NUNCA** DESATIVE OU REMOVA A CHAVE AUTOMÁTICA DE PROTEÇÃO CONTRA CHOQUES ELÉTRICOS (DISPOSITIVO DR), MESMO EM CASO DE DESLIGAMENTOS SEM CAUSA APARENTE. SE OS DESLIGAMENTOS FOREM FREQUENTES E, PRINCIPALMENTE, SE AS TENTATIVAS DE RELIGAR A CHAVE NÃO TIVEREM ÊXITO, ISSO SIGNIFICA, MUITO PROVAVELMENTE, QUE A INSTALAÇÃO ELÉTRICA APRESENTA ANOMALIAS INTERNAS, QUE SÓ PODEM SER IDENTIFICADAS E CORRIGIDAS POR PROFISSIONAIS QUALIFICADOS. **A DESATIVACÃO OU REMOÇÃO DA CHAVE SIGNIFICA A ELIMINAÇÃO DE MEDIDA PROTETORA CONTRA CHOQUES ELÉTRICOS E RISCO DE VIDA PARA OS USUÁRIOS DA INSTALAÇÃO.**

DETALHE DO QUADRO DE ADVERTÊNCIA

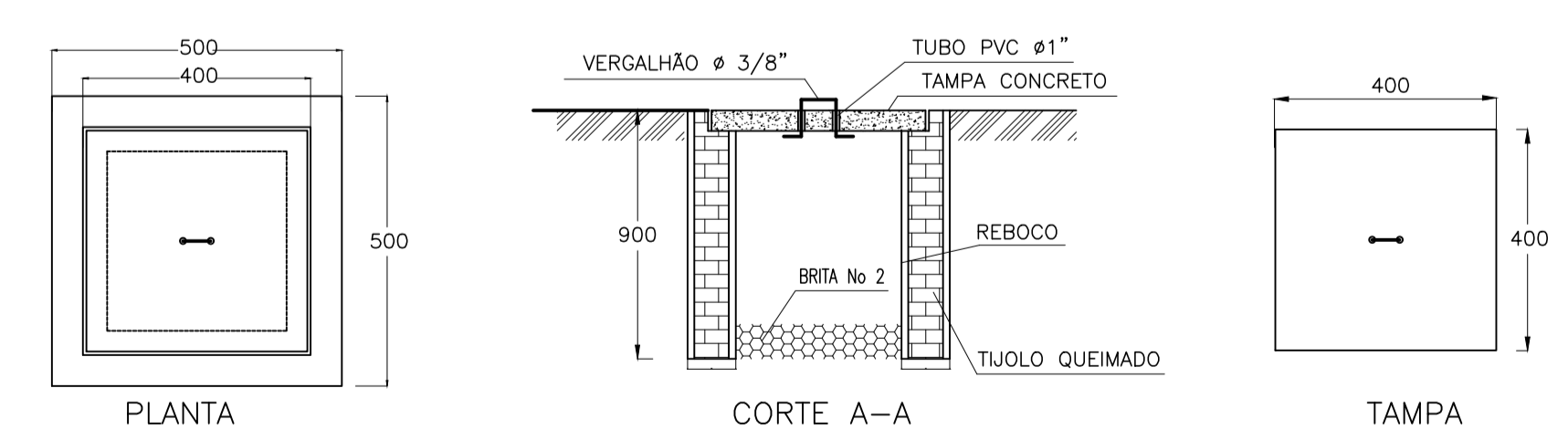


DETALHE POLARIZAÇÃO DE TOMADAS

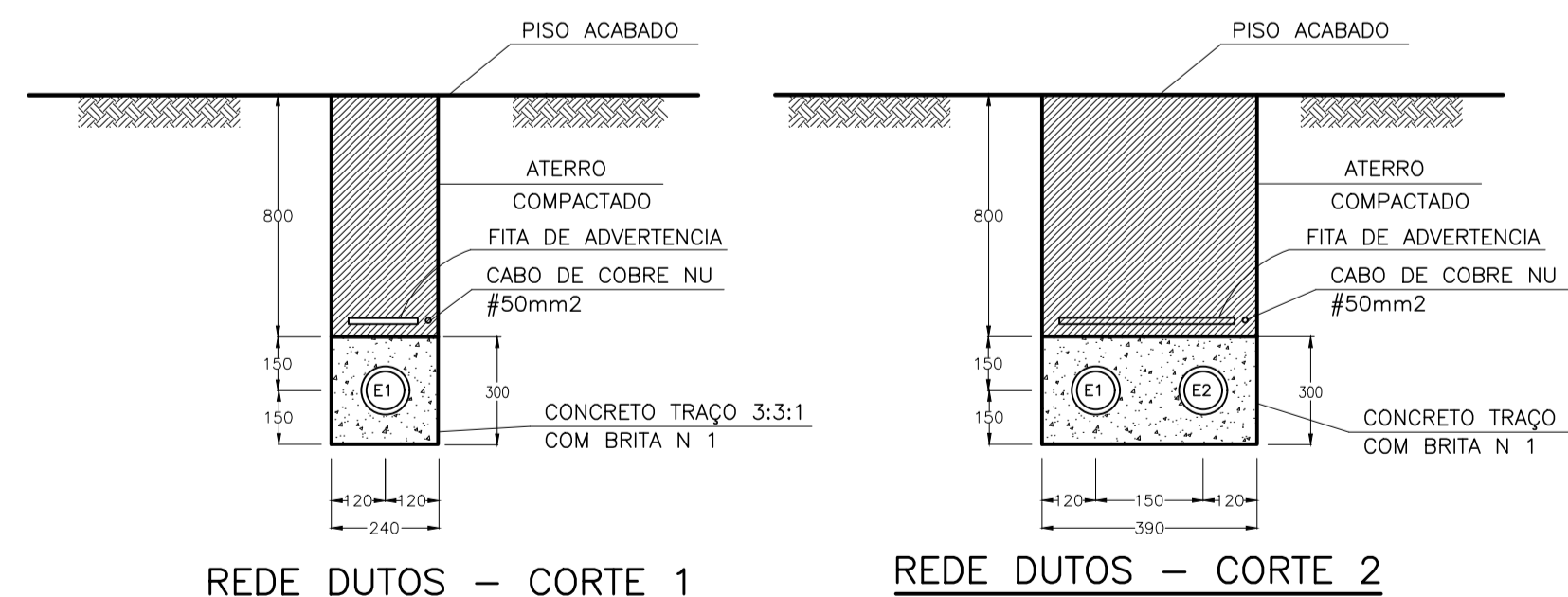


DETALHE DA INSTALAÇÃO DO QDC (SEM ESCALA)

DETALHE DE FIXAÇÃO DE ELETRODUTO EM ALVENARIA



DETALHE DA CAIXA DE PASSAGEM DE ALVENARIA CP-TIPO-1



REDE DUTOS – CORTE 1 and **REDE DUTOS – CORTE 2**


DETALHE SUGESTIVO DE CANALETAS COM ELETROCALHA

SEM ESCALA

NOTAS:
1 – PARA NOTAS GERAIS E SIMBOLOGIA, VER DESENHO 02/07.

INSTRUCOES P/ PLANTAS	ESPESURA
CON. N. 8	2,00
RED	0,1
YELLOW	0,2
GREEN	0,3
CYAN	0,4
BLACK	0,5
MAGENTA	0,6
WHITE	0,7

Nº	REVISÃO	DATA	R.T.	PROJETO	PROJETISTA	DATA	APROVADO
0	EMIÇÃO INICIAL	15/02/2024	ALBERTO OLIVEIRA CHAVES CREA: 68.765/D-MG				
1	ATENDIMENTO DE COMENTÁRIOS	01/04/2024	ANDRÉ LUIZ COSTA CREA: 96.391/D-MG				

PREFEITURA MUNICIPAL FORMIGA – MG		ESCALA INDICADA
SISTEMA DE ESGOTAMENTO SANITÁRIO PROJETO ELÉTRICO		Nº DE FOLHAS 01/01
BAIRRO LAJINHA E RAMIRO BATISTA IMPLANTAÇÃO – FORÇA – ILUMINAÇÃO EXTERNA – PLANTA – DETALHES		CÓDIGO
 DESENVOLVIMENTO DE PROJETOS		DESENHO 03/07