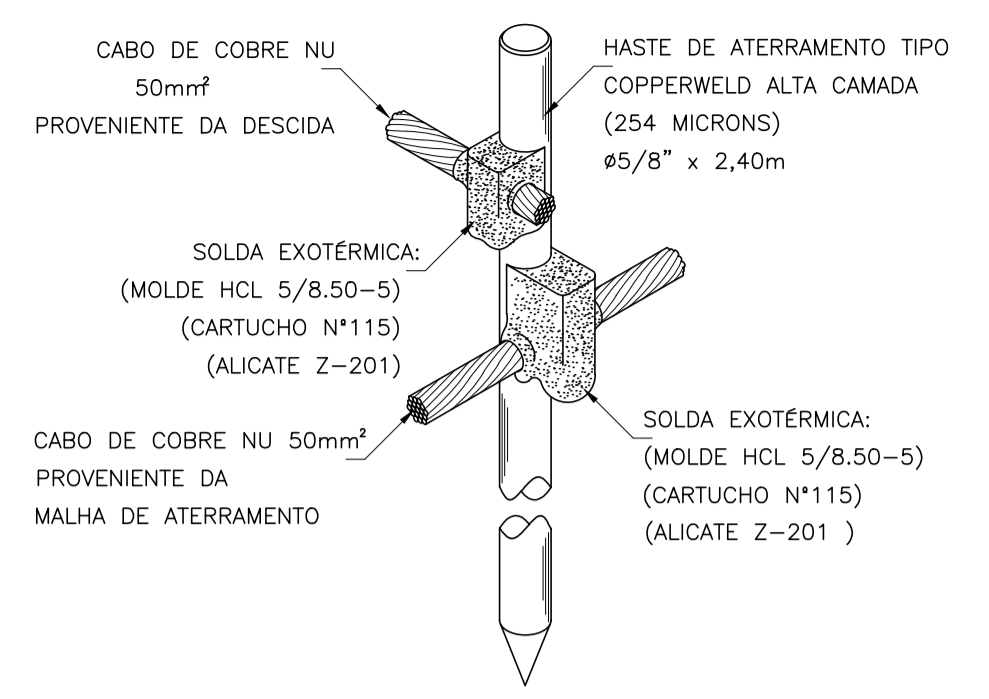
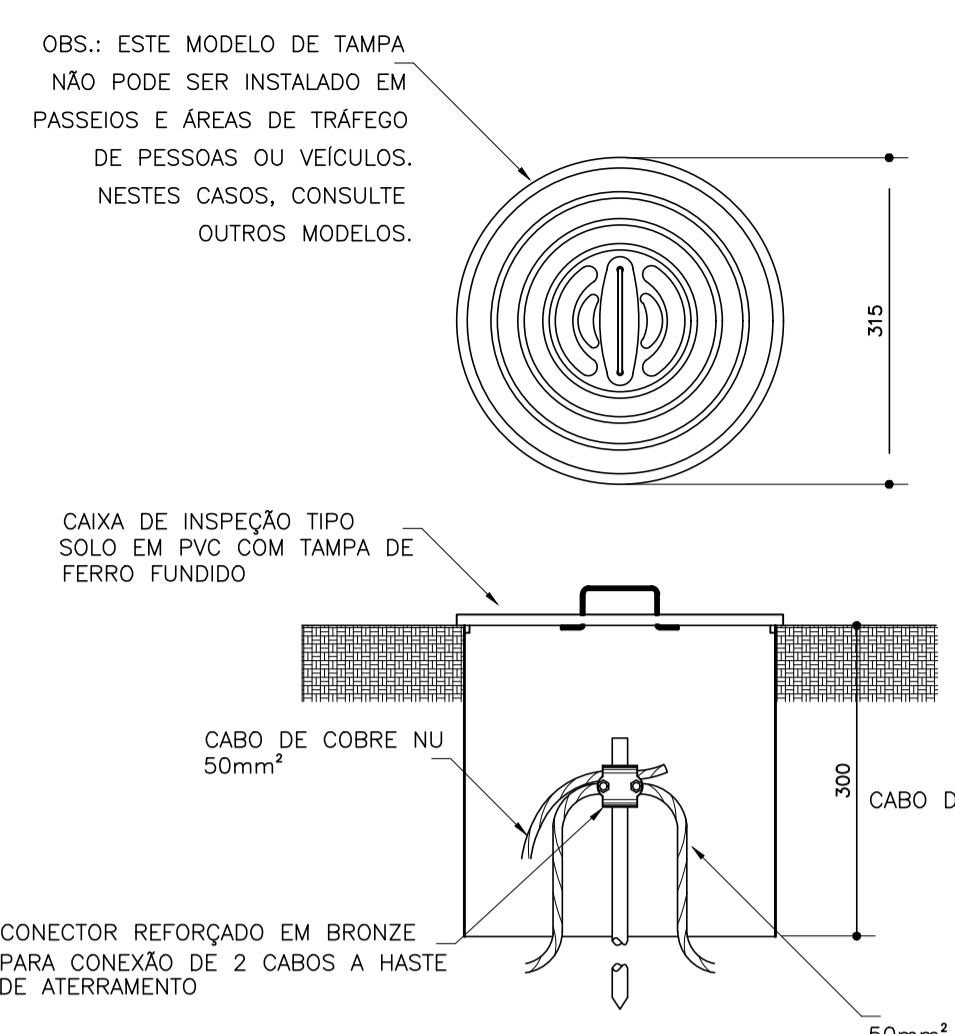


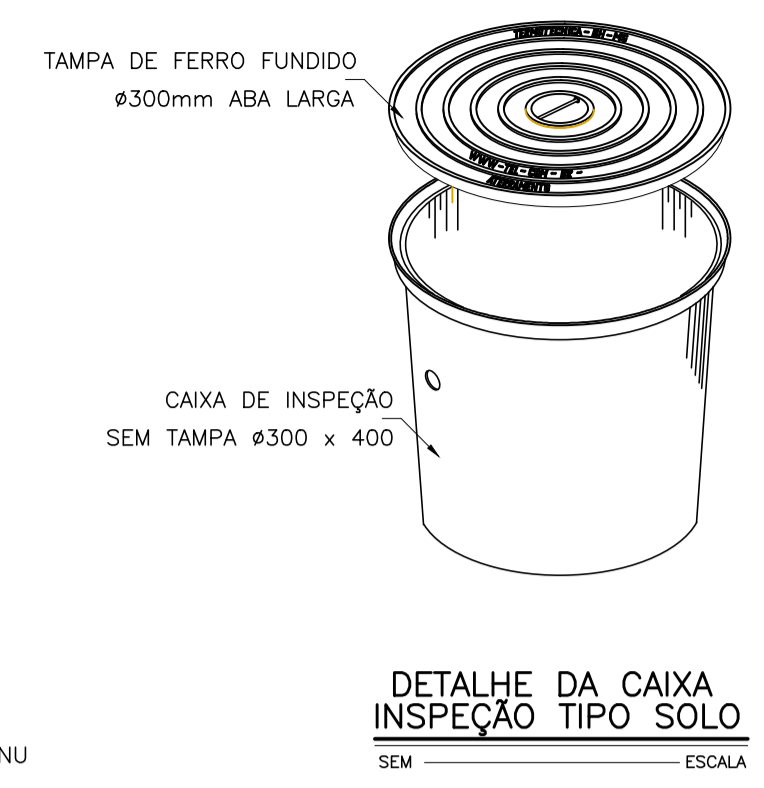
**VALA DA MALHA DE ATERRAMENTO**  
SEM ESCALA



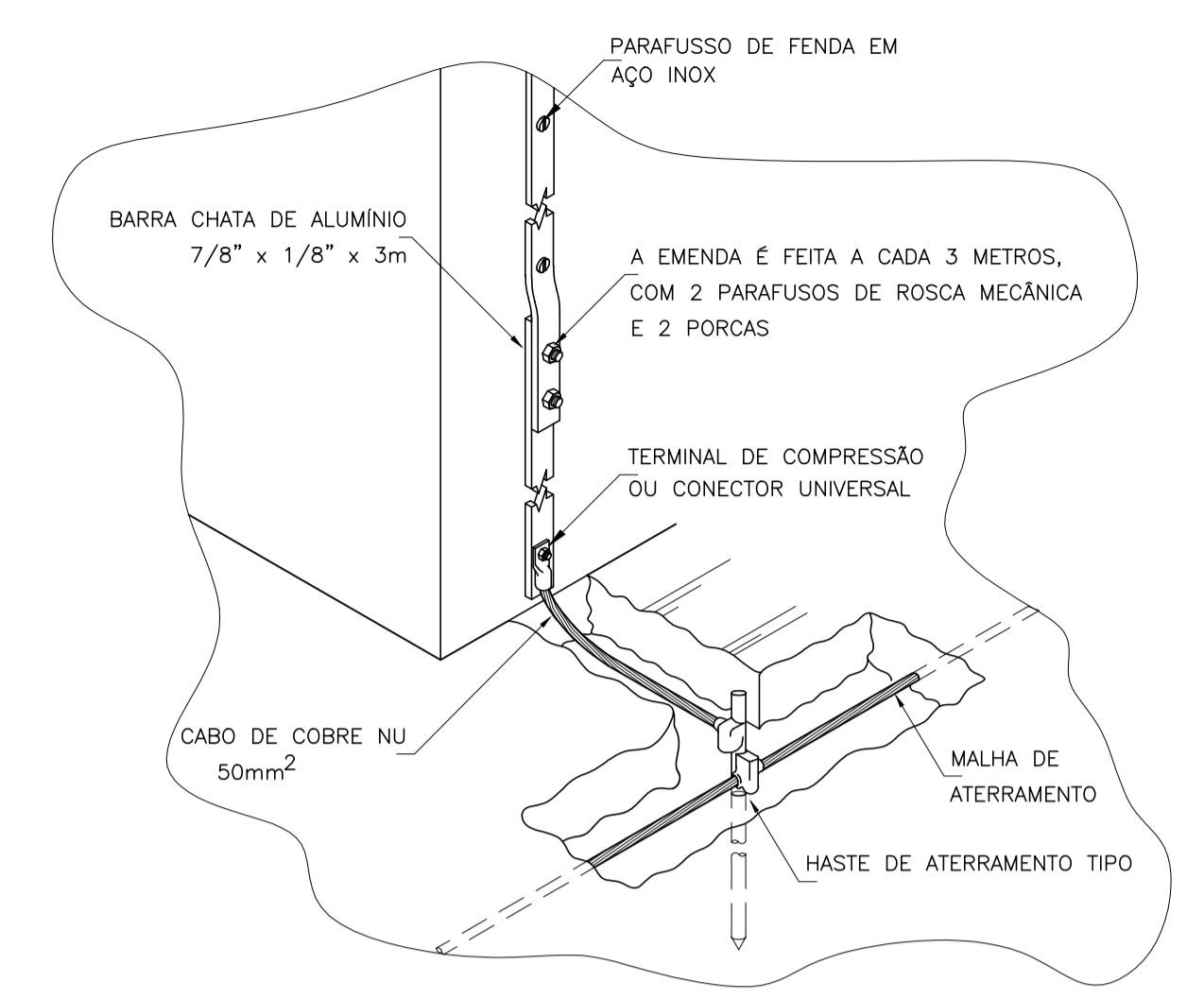
**DETALHE DE CONEXÃO E SOLDA DA HASTE DE ATERRAMENTO**  
SEM ESCALA



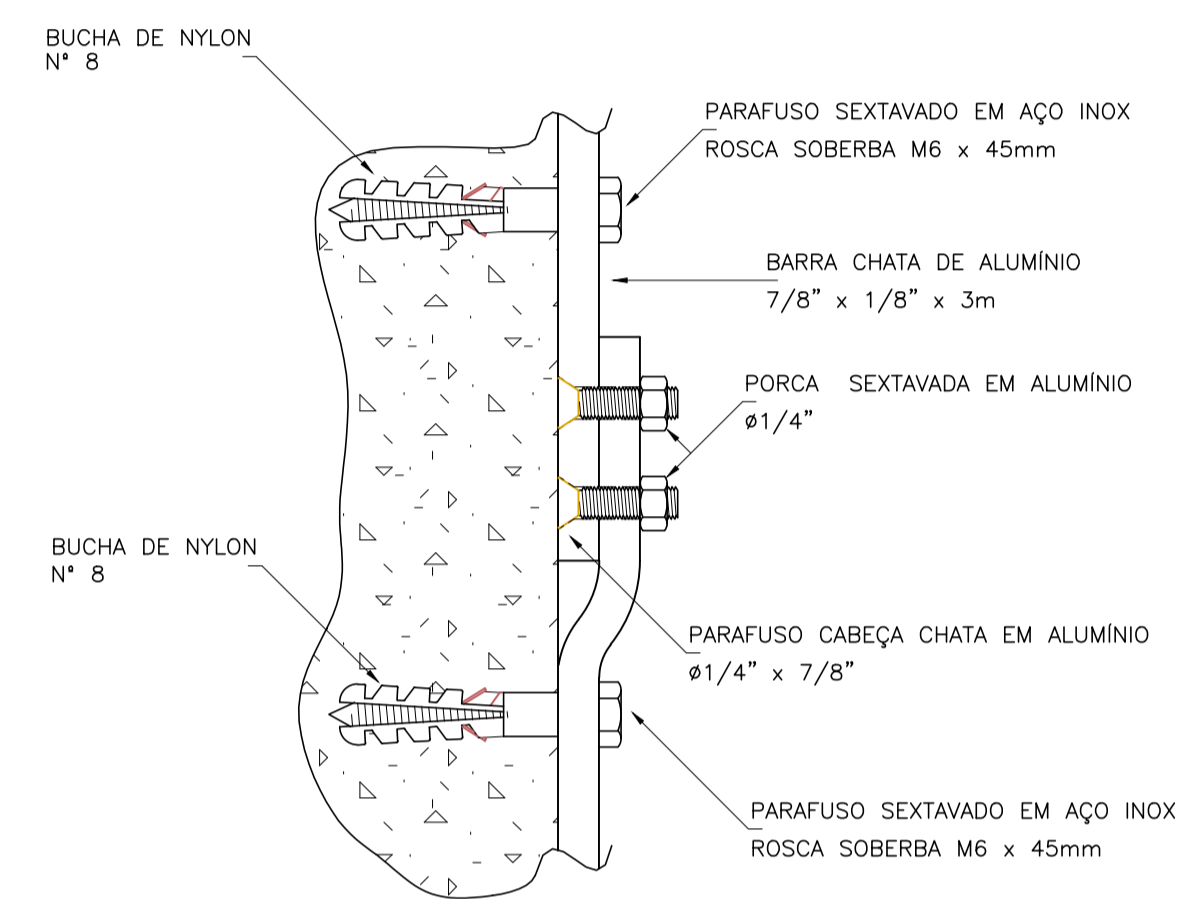
**CAIXA DE INSPEÇÃO TIPO SOLO**  
SEM ESCALA



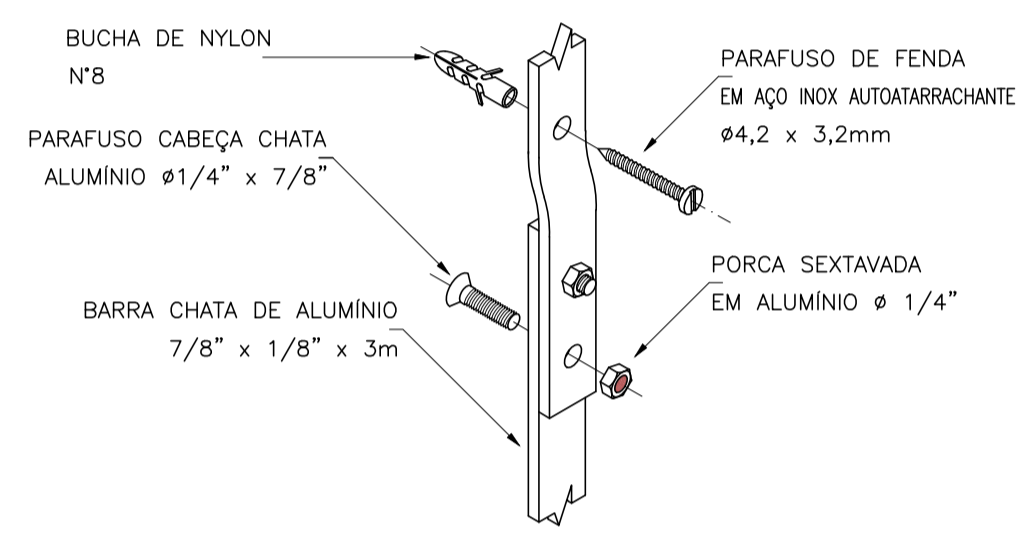
**DETALHE DA CAIXA INSPEÇÃO TIPO SOLO**  
SEM ESCALA



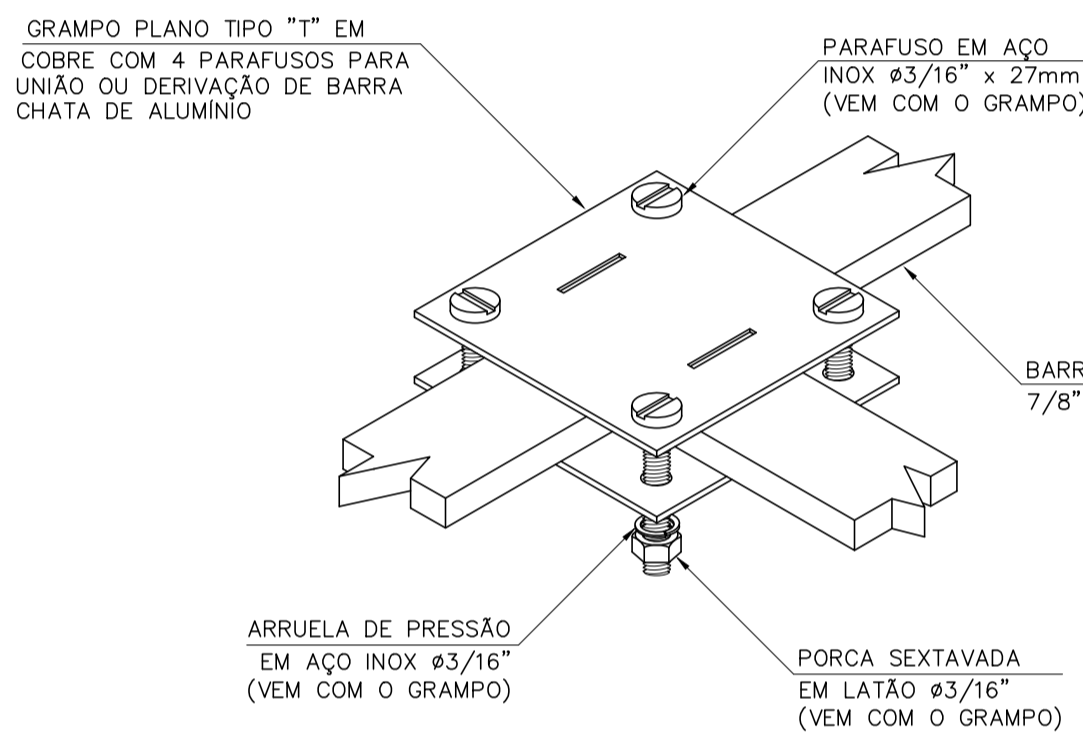
**CONEXÃO DA DESCIDA EM BARRA CHATA DE ALUMÍNIO COM O ATERRAMENTO**  
SEM ESCALA



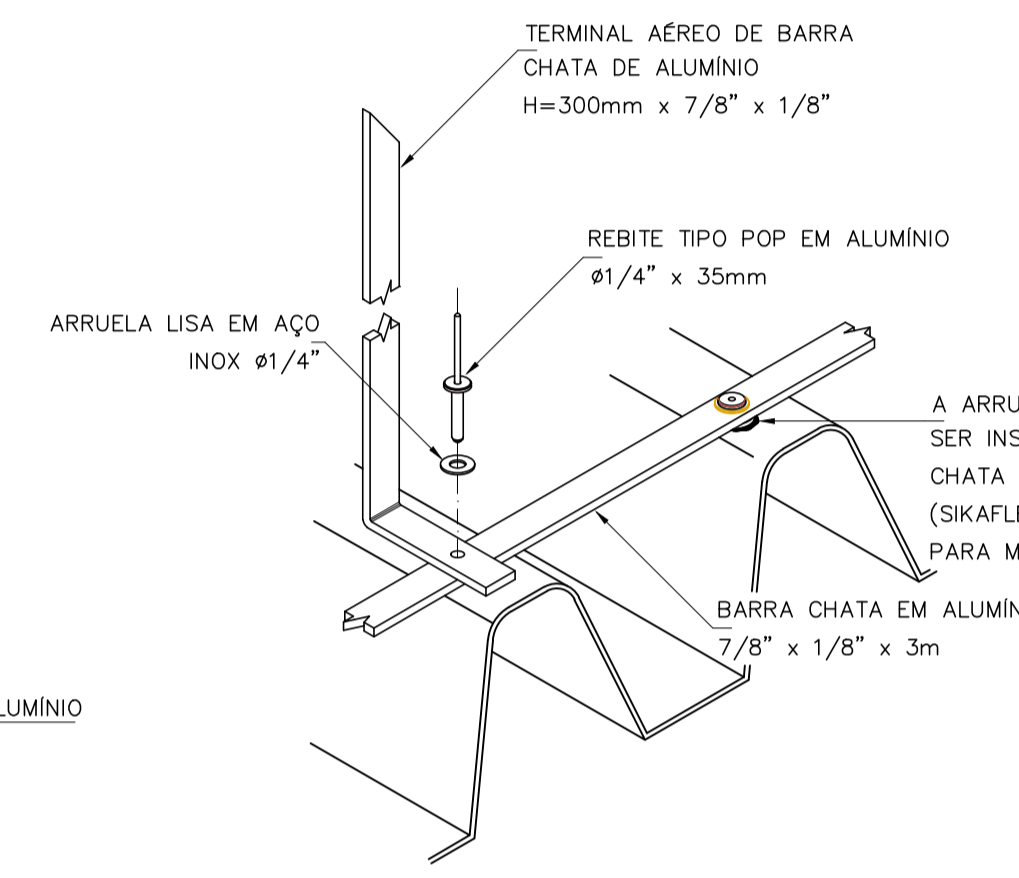
**DETALHE DE FIXAÇÃO E CONEXÃO DE BARRAS CHATAS DE ALUMÍNIO**  
SEM ESCALA



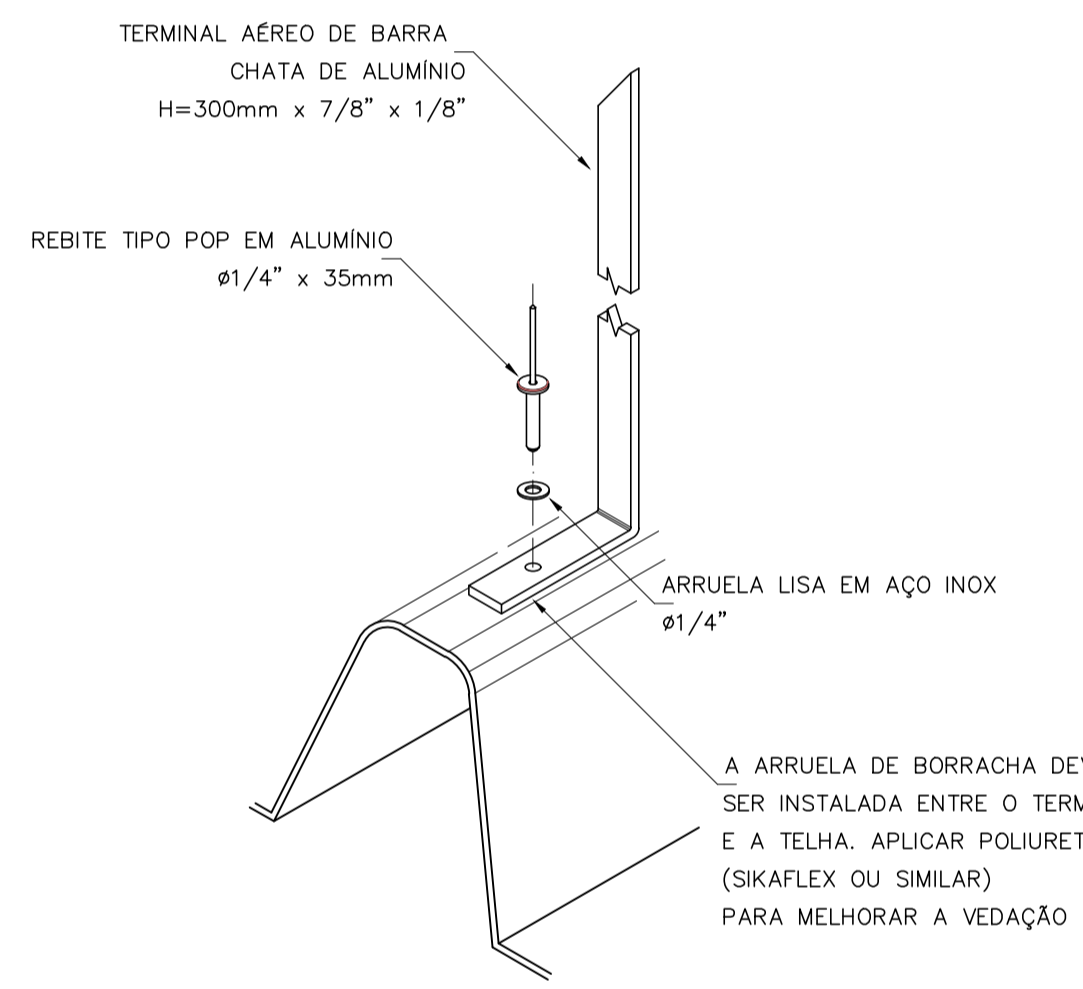
**POÇO DE INSPEÇÃO COM TAMPA DE FERRO FUNDIDO**  
SEM ESCALA



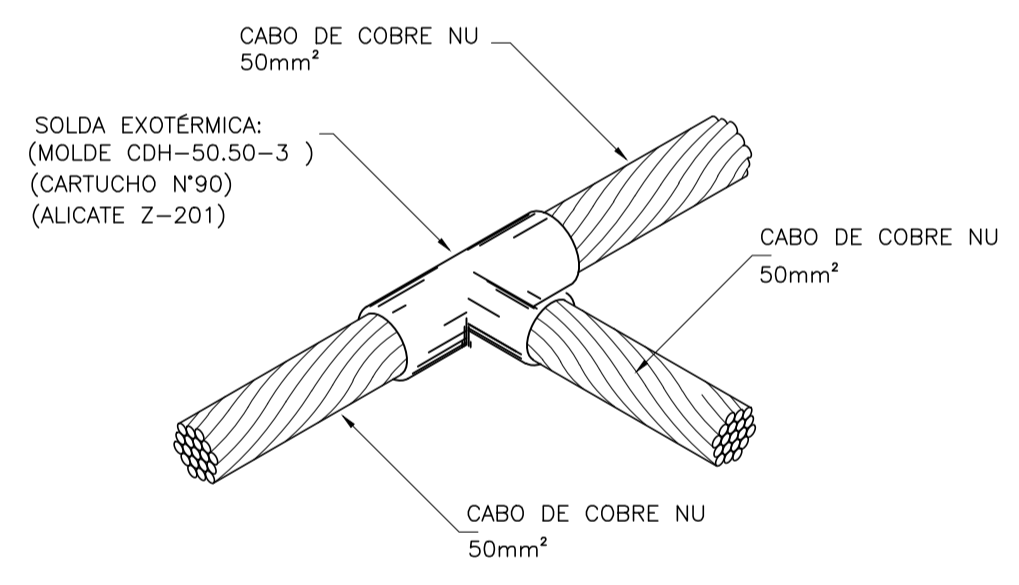
**DETALHE DE CONEXÃO EM 'T' ENTRE BARRA CHATA EM ALUMÍNIO**  
SEM ESCALA



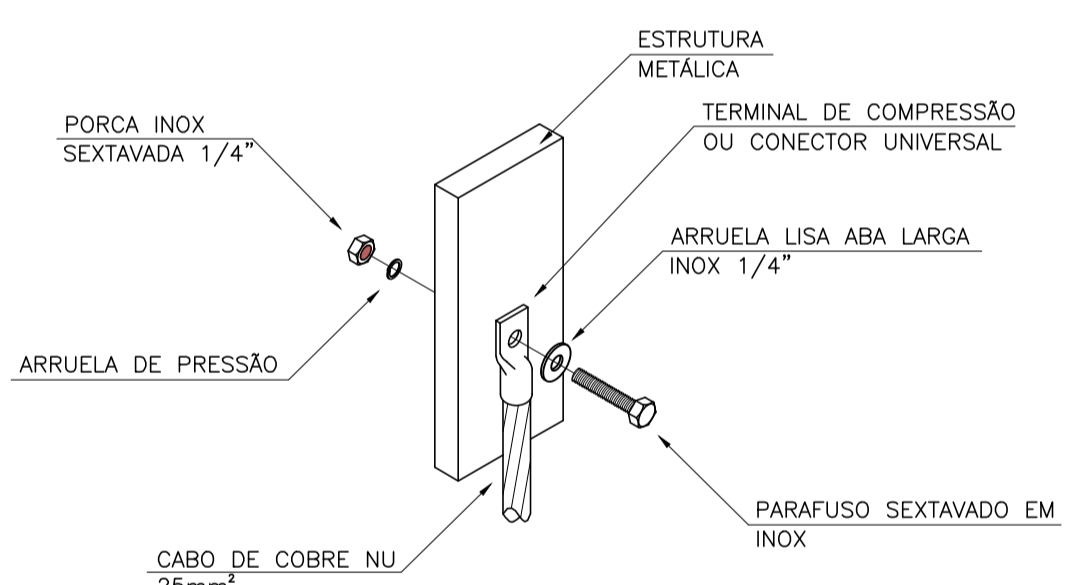
**FIXAÇÃO DE TERMINAL AÉREO DE BARRA CHATA EM COBRE EM TELHA FIBROCIMENTO**  
SEM ESCALA



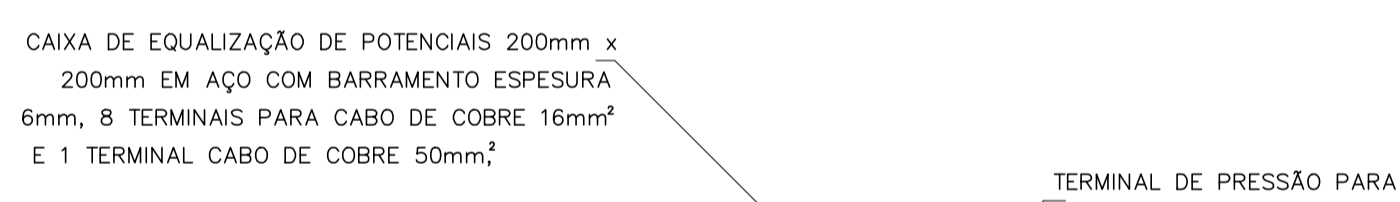
**FIXAÇÃO DE TERMINAL AÉREO DE BARRA CHATA EM COBRE EM TELHA METÁLICA**  
SEM ESCALA



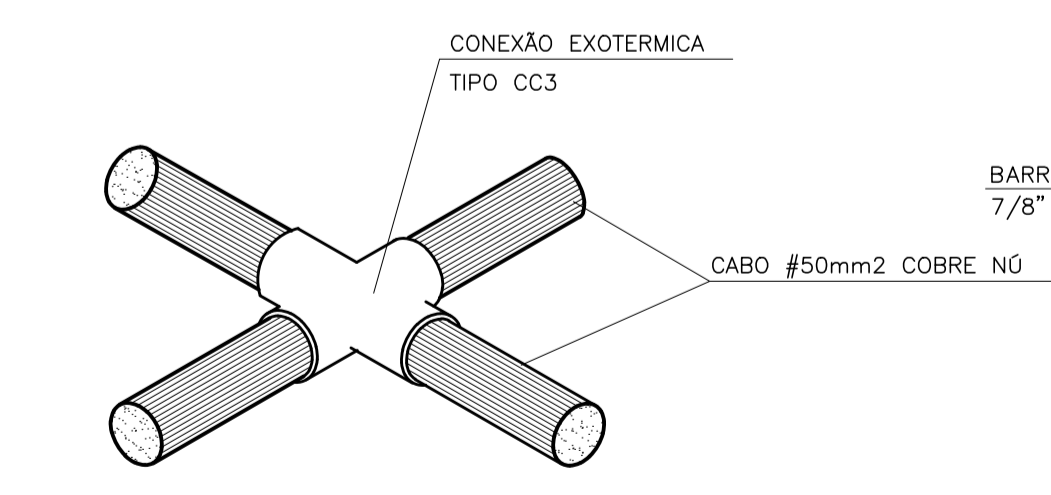
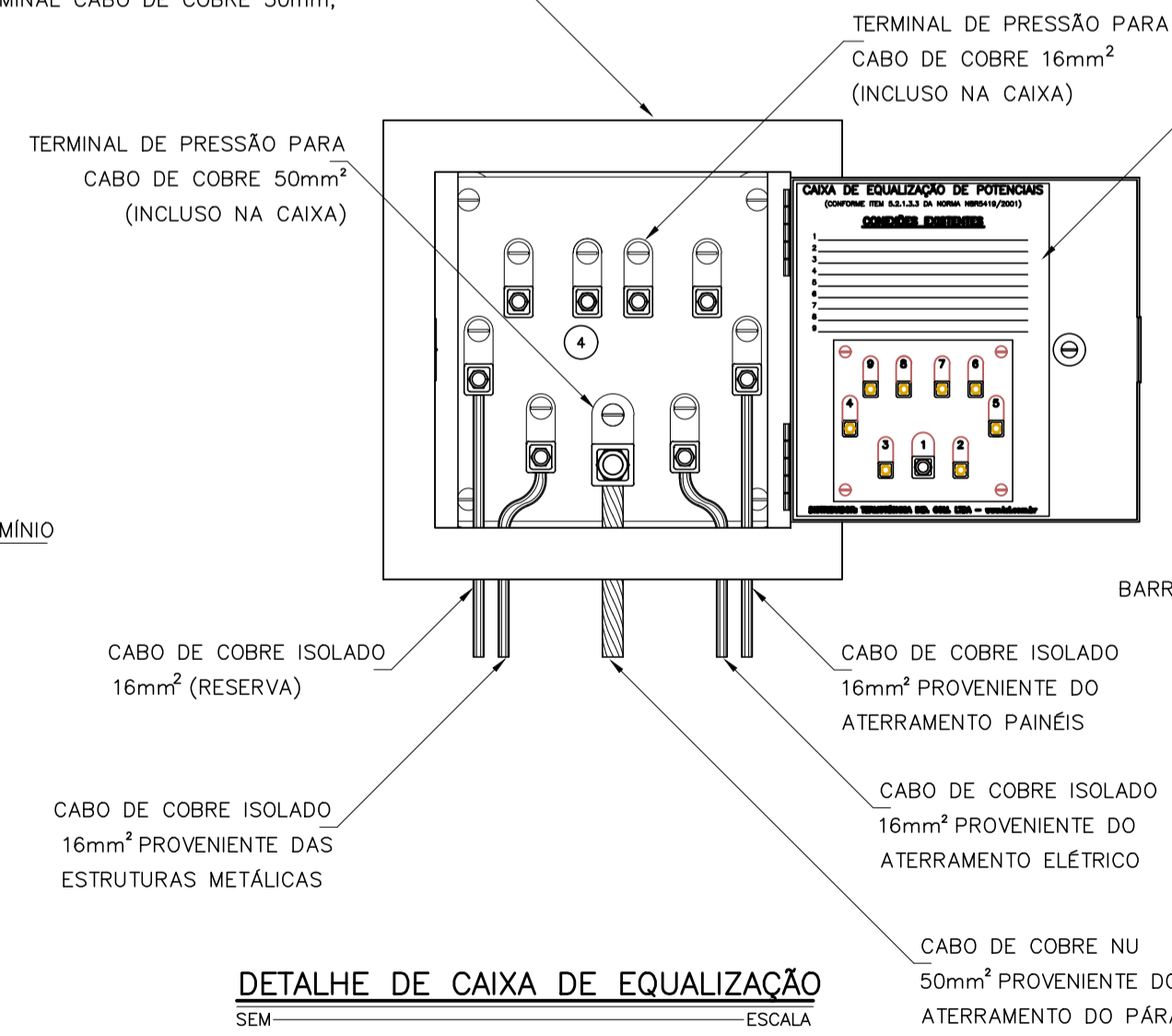
**DETALHE DE SOLDA EXOTÉRMICA ENTRE CABOS 50mm² EM 'T'**  
SEM ESCALA



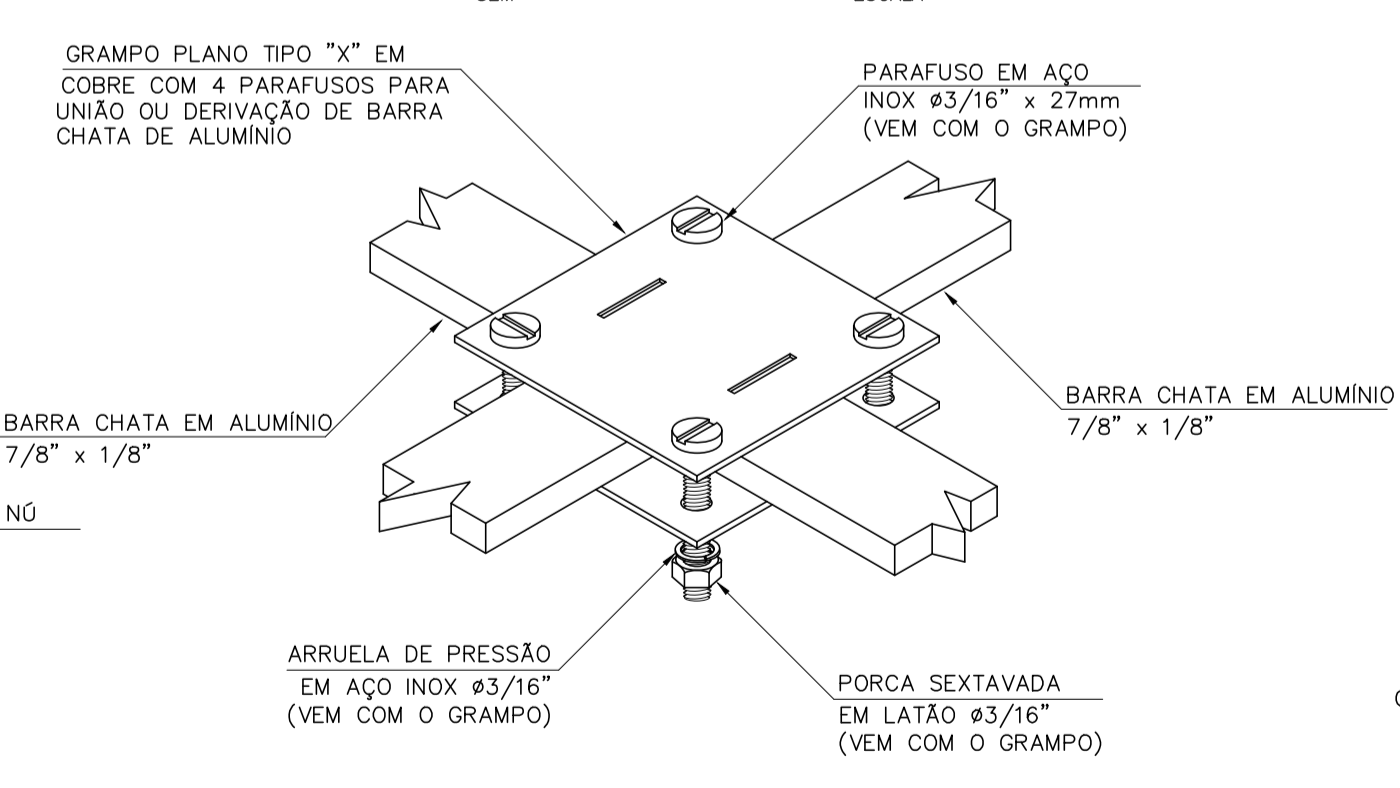
**DETALHE DA CONEXÃO DE ESTRUTURAS METÁLICAS**  
SEM ESCALA



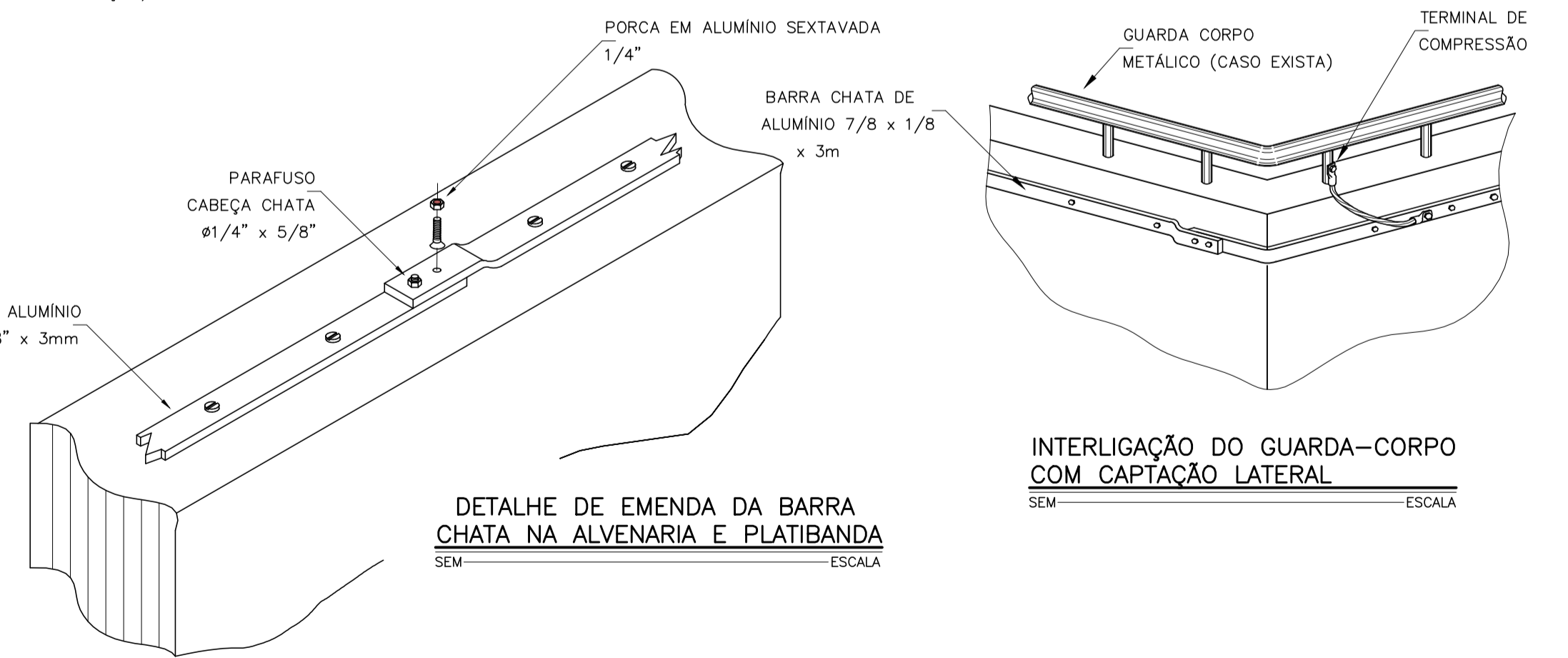
**DETALHE DE CAIXA DE EQUALIZAÇÃO**  
SEM ESCALA



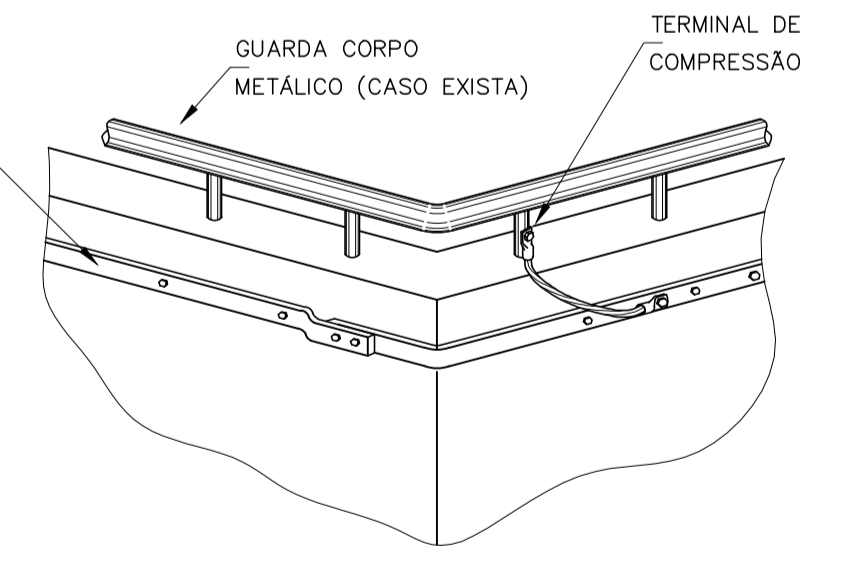
**CONEXÃO EXOTÉRMICA TIPO CC3**  
SEM ESCALA



**DETALHE DE CONEXÃO EM 'X' ENTRE BARRA CHATA EM ALUMÍNIO**  
SEM ESCALA



**DETALHE DE EMENDA DA BARRA CHATA NA ALVENARIA E PLATIBANDA**  
SEM ESCALA



**INTERLIGAÇÃO DO GUARDA-CORPO COM CAPTAÇÃO LATERAL**  
SEM ESCALA

**NOTAS:**  
1 - PARA NOTAS GERAIS E DETALHES ELÉTRICOS, VER DESENHO 01.  
2 - PARA SIMBOLOGIA, VER DESENHO 04.

Nº	REVISÃO	DATA	R.T.	PREFEITURA MUNICIPAL FORMIGA - MG	ESCALA
0	EMIÇÃO INICIAL	19/12/2022	ALBERTO OLIVEIRA CHAVES CREA: 68.765/D-MG	<b>SISTEMA DE ESGOTAMENTO SANITÁRIO</b> <b>PROJETO BÁSICO - ELÉTRICO</b> ESTAÇÃO ELEVATÓRIA MARGEM ESQUERDA DETALHES ATERRAMENTO E SPDA	INDICADA
1	REVISÃO GERAL	26/12/2022	ANDRÉ LUIZ COSTA CREA: 96.391/D-MG		Nº DE FOLHAS 01/01
2	ATENDIMENTO DE COMENTÁRIOS	01/04/2024	PROJETISTA FELIPE GONÇALVES	CODIGO	DESENHO
			DATA ABRIL/2024 APROVADO	<b>Despro</b> DESENVOLVIMENTO DE PROJETOS	02/12