

Forma do pavimento Primeira Laje

escala 1:50

Vigas			
Nome	Seção (cm)	Elevação (cm)	Nível (cm)
V201	15x40	0	310
V202	15x40	0	310
V203	40x50	37	347
V204	15x30	0	310
V205	40x50	37	347
V206	15x40	0	310
V207	15x40	0	310
V208	15x40	0	310
V209	15x30	0	310
V210	15x40	0	310
V211	40x50	37	347
V212	15x40	0	310
V213	20x30	0	310
V214	15x40	0	310
V215	40x50	37	347
V216	15x40	0	310

Lajes							
Nome	Tipo	Altura (cm)	Elevação (cm)	Nível (cm)	Sobrecarga (kgf/m²)		
					Peso próprio (kgf/m²)	Adicional	Acidental
L1	Pré-moldada	13	0	310	176	182	50
L2	Pré-moldada	13	0	310	176	182	50
L3	Maciça	10	0	310	250	182	100
L4	Maciça	10	0	310	250	182	100
L5	Pré-moldada	13	0	310	176	182	50
L6	Pré-moldada	13	0	310	176	182	50
L7	Pré-moldada	13	0	310	176	182	50
L8	Pré-moldada	13	0	310	176	182	50
L9	Pré-moldada	13	0	310	176	182	50
L10	Pré-moldada	13	0	310	176	182	50
L11	Pré-moldada	13	0	310	176	182	50
L12	Pré-moldada	13	0	310	176	182	50

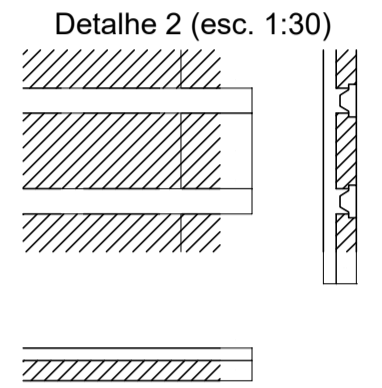
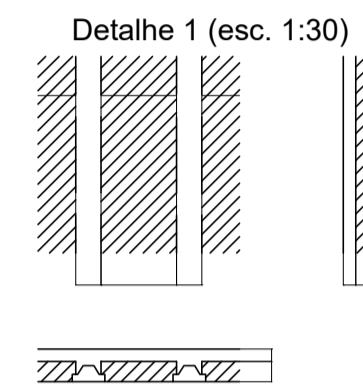
Pilares			
Nome	Seção (cm)	Elevação (cm)	Nível (cm)
P1	15x25	0	310
P2	15x40	37	347
P3	15x30	0	310
P4	15x25	0	310
P5	15x25	0	310
P6	15x40	37	347
P7	15x25	0	310
P8	15x25	0	310
P9	15x55	37	347
P10	15x40	37	347
P11	15x25	0	310
P12	15x40	37	347
P13	15x40	37	347
P14	15x25	0	310
P15	15x25	0	310
P16	15x40	37	347
P17	15x30	0	310
P18	15x25	0	310
P19	15x40	37	347
P20	15x25	0	310

Características dos materiais	
fck (kgf/cm²)	Ecs (kgf/cm²)
250	241500

Legenda dos pilares	
	Pilar que passa
	Pilar com mudança de seção

Blocos de enchimento				
Detalhe	Tipo	Nome	Dimensões (cm)	Quantidade
1/2	EPS Unidirecional	B8/30/125	8 30 125	230

Legenda das vigas e paredes	
	Viga
	Viga chata ou invertida



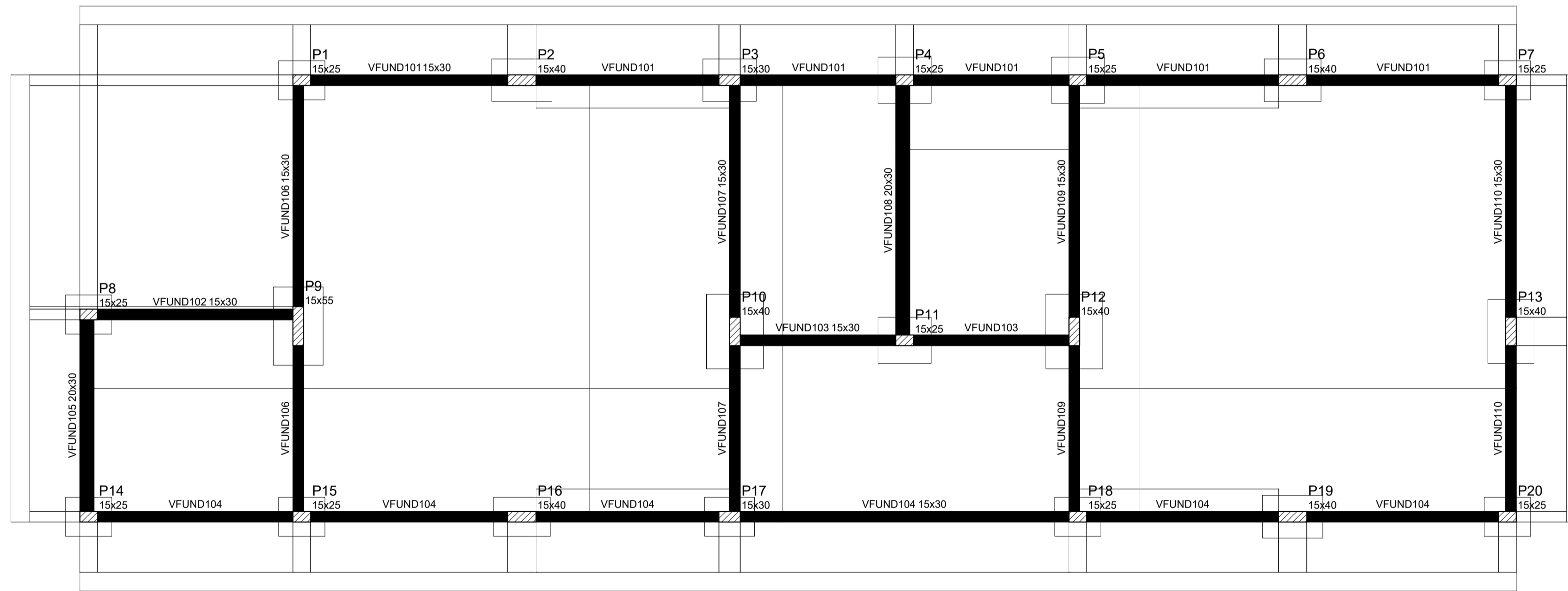
Legenda dos pilares	
	Pilar que passa
	Pilar com mudança de seção

Legenda das vigas e paredes	
	Viga

Vigas			
Nome	Seção (cm)	Elevação (cm)	Nível (cm)
VFUND101	15x30	0	0
VFUND102	15x30	0	0
VFUND103	15x30	0	0
VFUND104	15x30	0	0
VFUND105	20x30	0	0
VFUND106	15x30	0	0
VFUND107	15x30	0	0
VFUND108	20x30	0	0
VFUND109	15x30	0	0
VFUND110	15x30	0	0

Características dos materiais	
fck (kgf/cm²)	Ecs (kgf/cm²)
250	241500

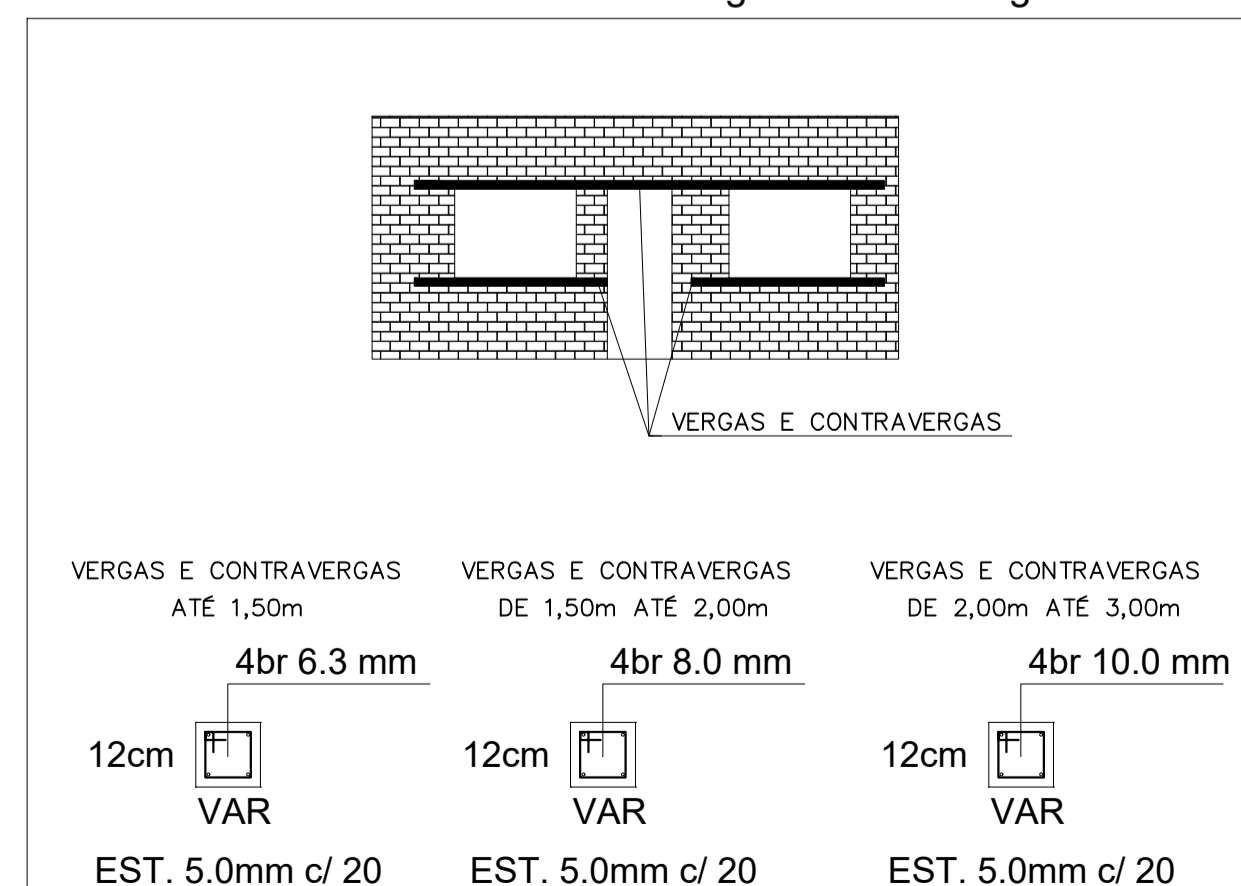
Pilares			
Nome	Seção (cm)	Elevação (cm)	Nível (cm)
P1	15x25	0	0
P2	15x40	0	0
P3	15x30	0	0
P4	15x25	0	0
P5	15x25	0	0
P6	15x40	0	0
P7	15x25	0	0
P8	15x25	0	0
P9	15x55	0	0
P10	15x40	0	0
P11	15x25	0	0
P12	15x40	0	0
P13	15x40	0	0
P14	15x25	0	0
P15	15x25	0	0
P16	15x40	0	0
P17	15x30	0	0
P18	15x25	0	0
P19	15x40	0	0
P20	15x25	0	0



Forma do pavimento Fundação

escala 1:50

Detalhe Construtivo das Vergas e Contravergas



PREFEITURA MUNICIPAL DE FORMIGA
 C.N.P.J.: 16.784.720/0001-25
 Secretaria de Obras e Trânsito
 (37) 3329-1846
 secretariagaobrasetransito@gmail.com
 Rua: Barão de Plumhi, nº 121
 Centro - Formiga | MG - Cep: 35570-000

Título:
PROJETO ESTRUTURAL – CORPO PRINCIPAL

Finalidade: **AMPLIAÇÃO CENTRO DE EDUCAÇÃO INFANTIL CONCEIÇÃO MARIA DE ALMEIDA**

Detalhes:
 FORMA FUNDAÇÃO, LAJE E DETALHAMENTO CONST. DE VERGAS E CONTRAVERGAS

Endereço Obra/Serviço:
 AV. DR. TEIXEIRA SOARES, 1120, BAIRRO ENGENHO DE SERRA

EUGÊNIO VILELA JUNIOR
 PREFEITO MUNICIPAL DE FORMIGA

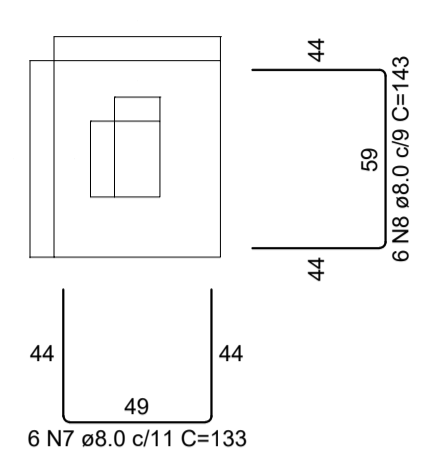
Resp. Técnico:
 LORENA DE PAIVA ARANTES
 ENGENHEIRA CIVIL – CREA MG: 234.399/D

Quadro de Áreas:
 ÁREA DO CORPO PRINCIPAL = 154,94 m²
 TOTAL = 154,94 m²
ÁREA TOTAL RESIDÊNCIA: 154,94m²

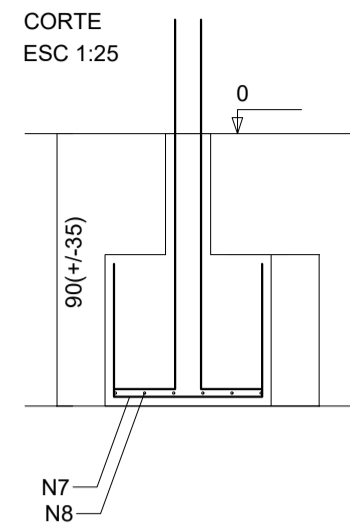
Protocolo: Aprovação: Visto:

Escala: Desenho: Data: Prancha:
 INDICADA LORENA ARANTES MAIO/2022 01 / 05

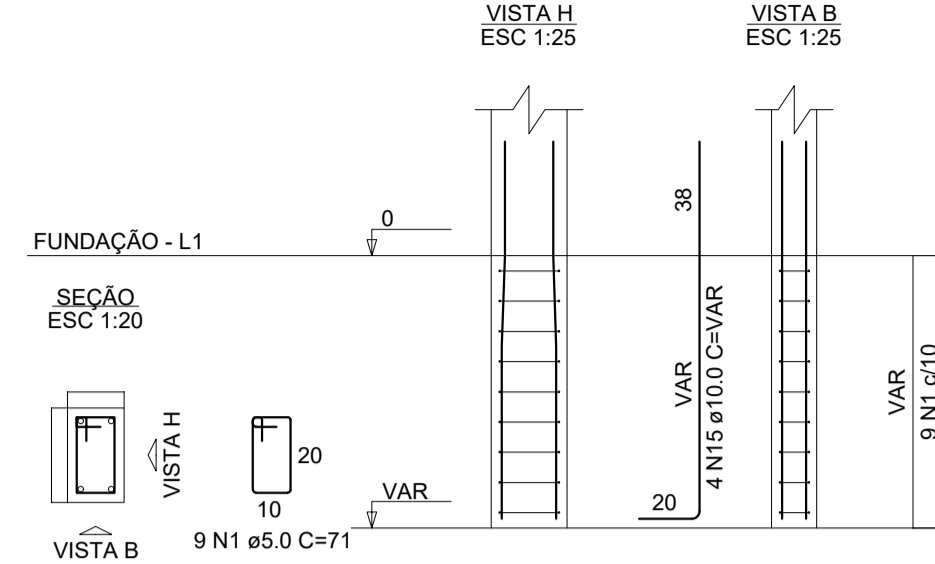
S1=S7=S8=S14=S15=S18=S20
PLANTA
ESC 1:25



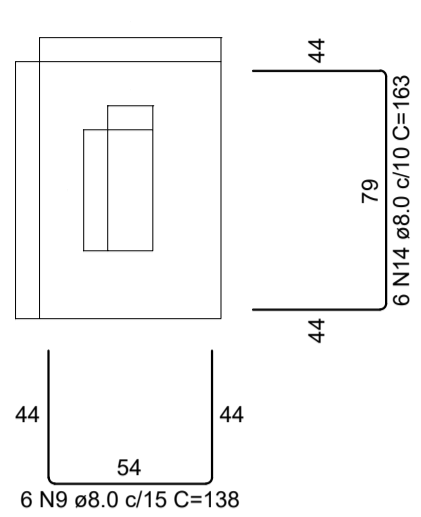
Solo com capacidade de suporte > 2.00 kgf/cm²
Solo compactado sobre a sapata
peso específico > 1600.00 kgf/m³



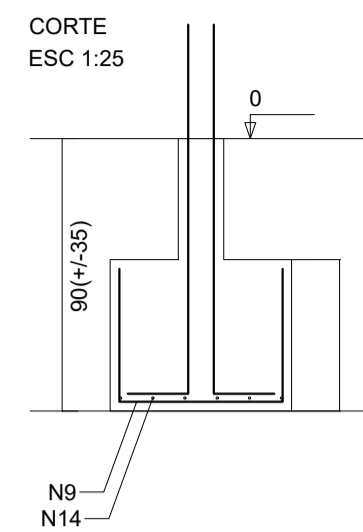
P1=P7=P8=P14=P15=P18=P20



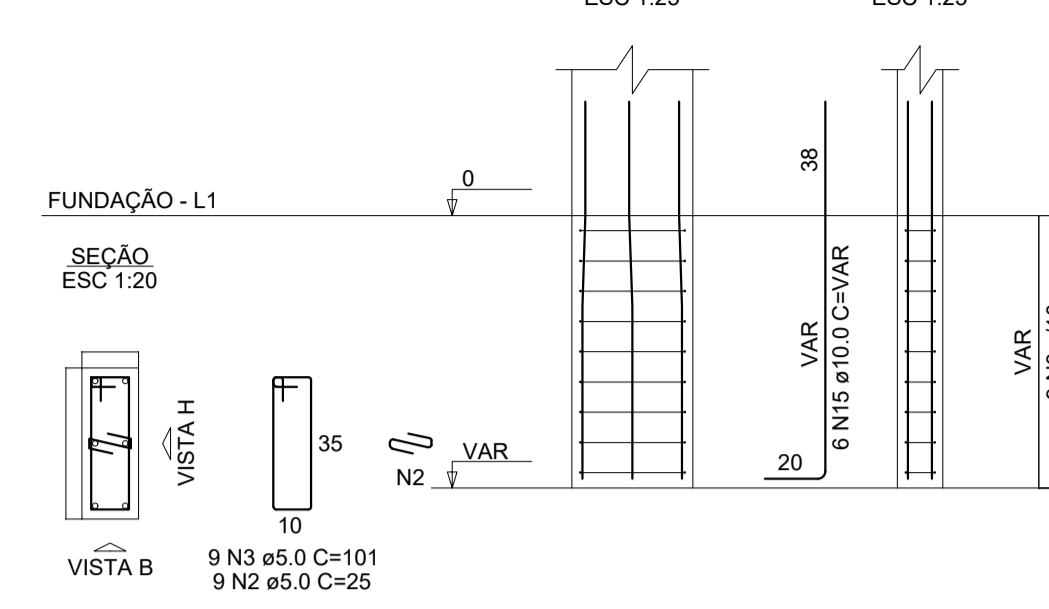
S2=S19
PLANTA
ESC 1:25



Solo com capacidade de suporte > 2.00 kgf/cm²
Solo compactado sobre a sapata
peso específico > 1600.00 kgf/m³



P2=P19



RELAÇÃO DO AÇO

AÇO	N	DIAM (mm)	QUANT	C.UNIT (cm)	C.TOTAL (cm)
CA60	1	5.0	87	71	6177
	2	5.0	27	25	675
	3	5.0	24	101	2424
	4	5.0	9	81	729
	5	5.0	6	25	150
	6	5.0	9	131	1179
	7	8.0	42	133	5586
	8	8.0	60	143	8580
	9	8.0	24	138	3312
	10	8.0	24	153	3672
	11	8.0	6	158	948
	12	8.0	6	148	888
	13	8.0	6	188	1128
	14	8.0	12	163	1956
	15	10.0	60	VAR	VAR
	16	12.5	10	VAR	VAR

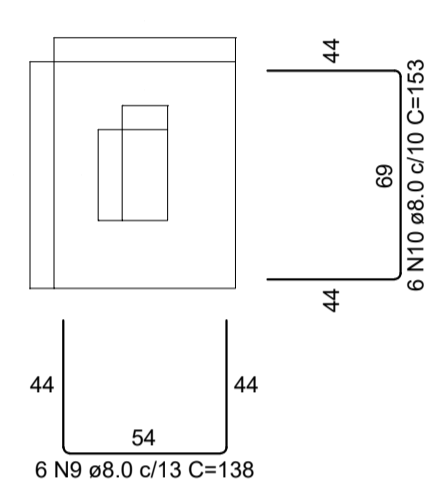
RESUMO DO AÇO

AÇO	DIAM (mm)	C.TOTAL (m)	PESO + 10% (kg)
CA50	8.0	260.7	113.2
	10.0	65.8	58.2
	12.5	15.1	16
CA60	5.0	113.3	19.2

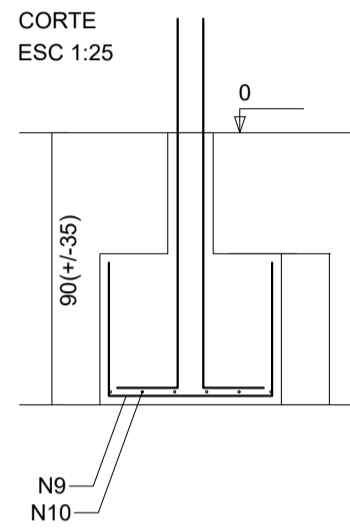
PESO TOTAL (kg)
CA50 187.3
CA60 19.2

Volume de concreto (C-25) = 3.62 m³
Área de forma = 32.29 m²

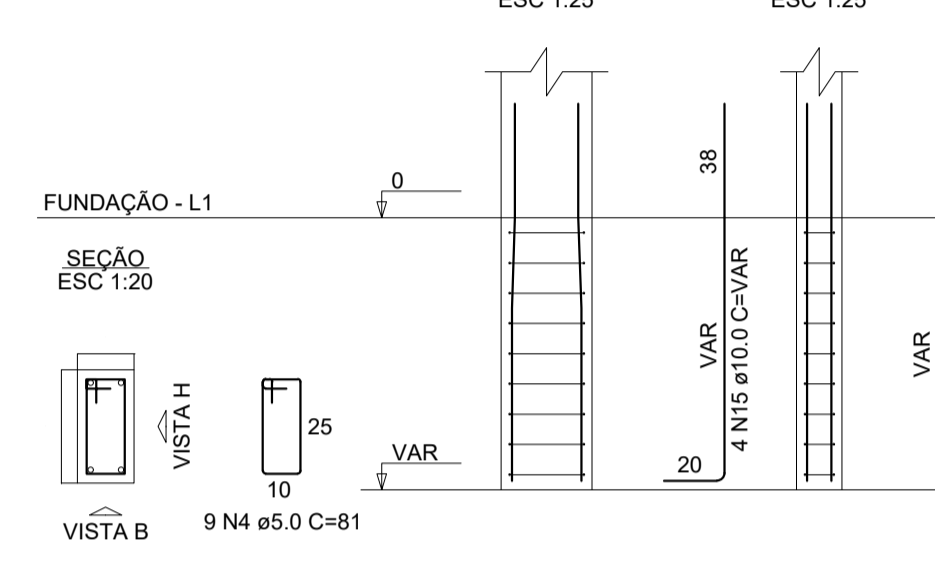
S3
PLANTA
ESC 1:25



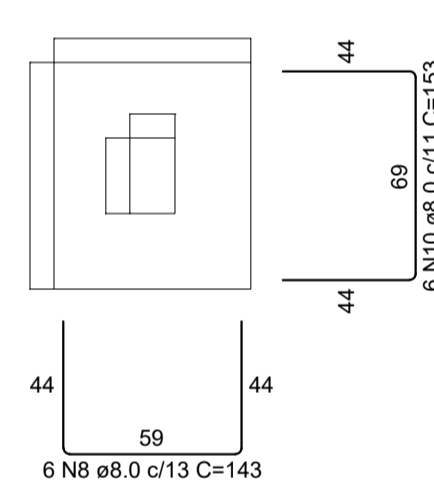
Solo com capacidade de suporte > 2.00 kgf/cm²
Solo compactado sobre a sapata
peso específico > 1600.00 kgf/m³



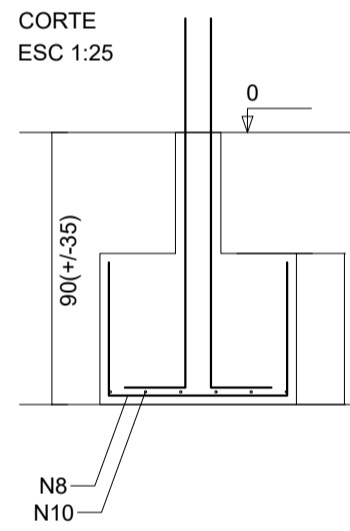
P3



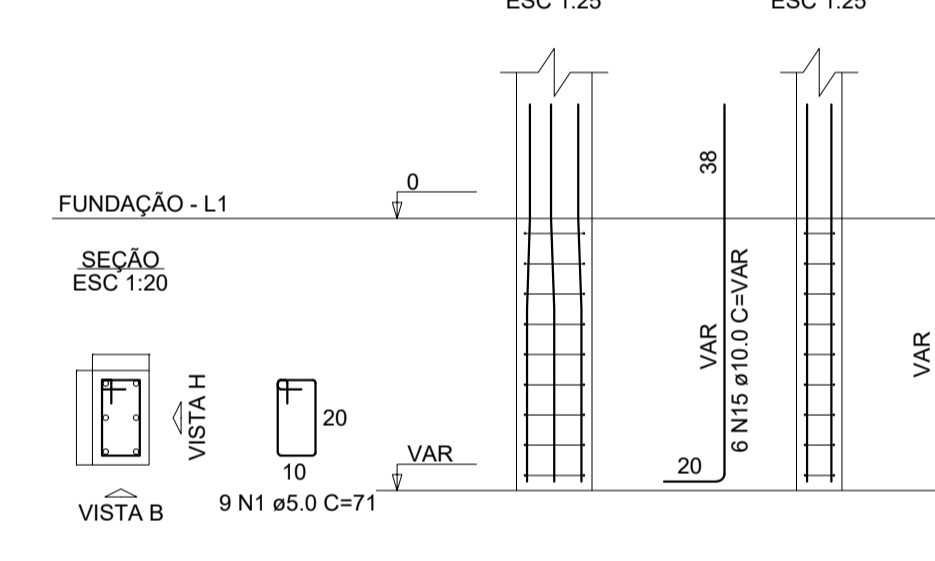
S4=S5=S11
PLANTA
ESC 1:25



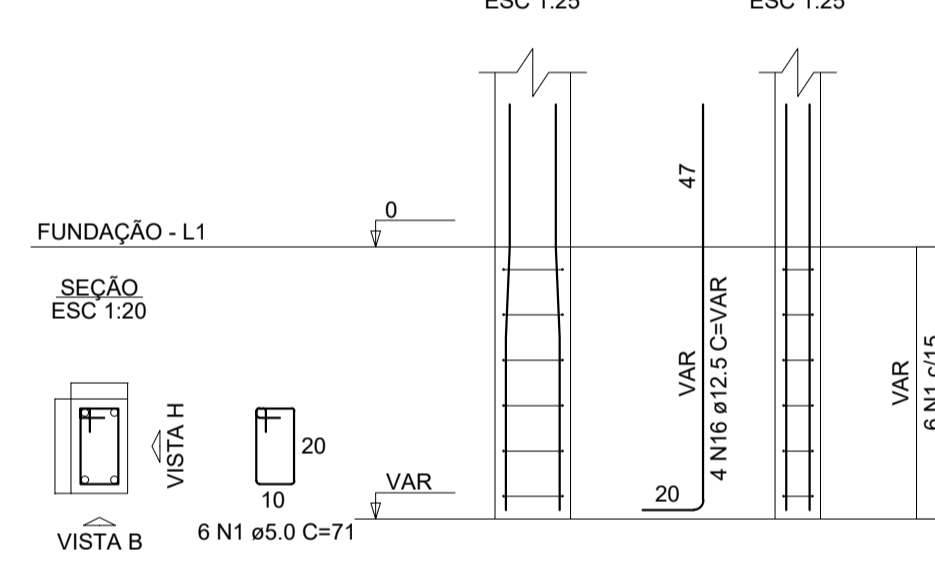
Solo com capacidade de suporte > 2.00 kgf/cm²
Solo compactado sobre a sapata
peso específico > 1600.00 kgf/m³



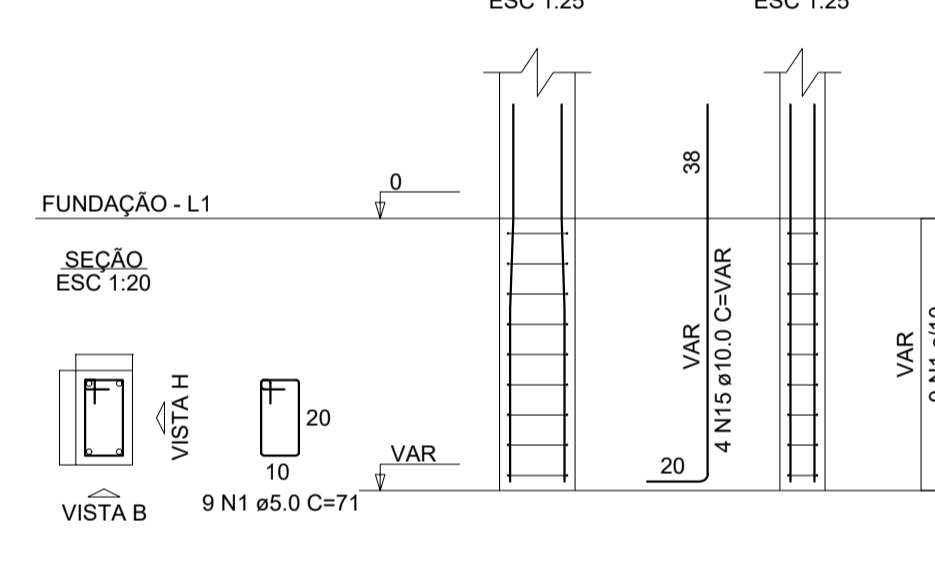
P11



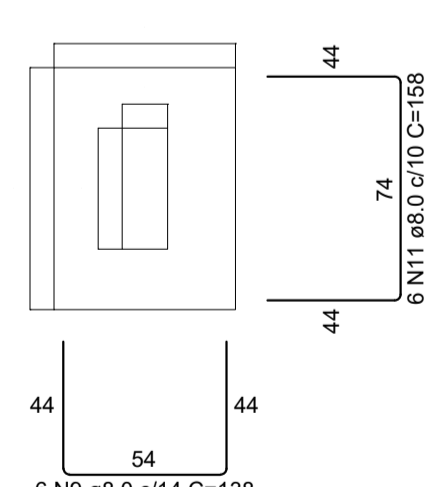
P4



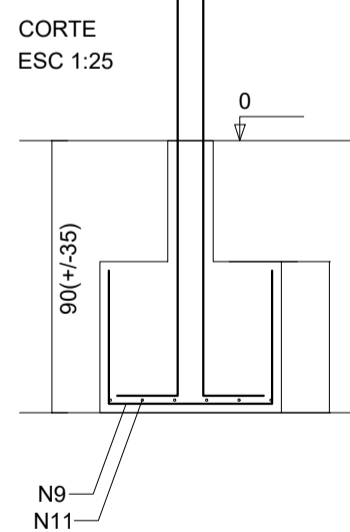
P5



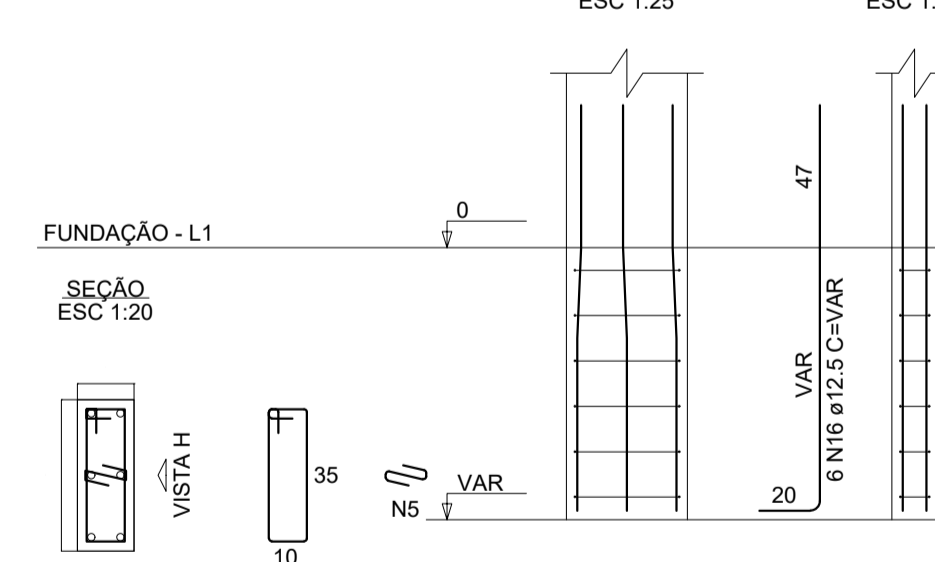
S6
PLANTA
ESC 1:25



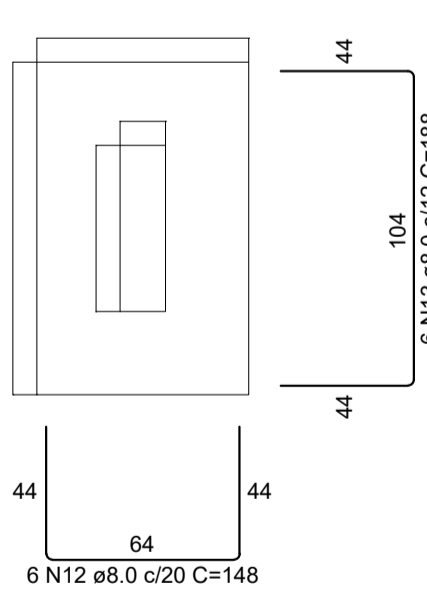
Solo com capacidade de suporte > 2.00 kgf/cm²
Solo compactado sobre a sapata
peso específico > 1600.00 kgf/m³



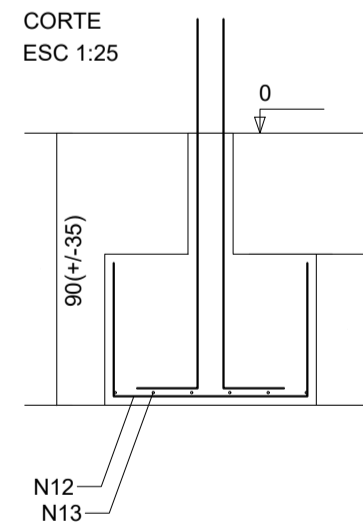
P6



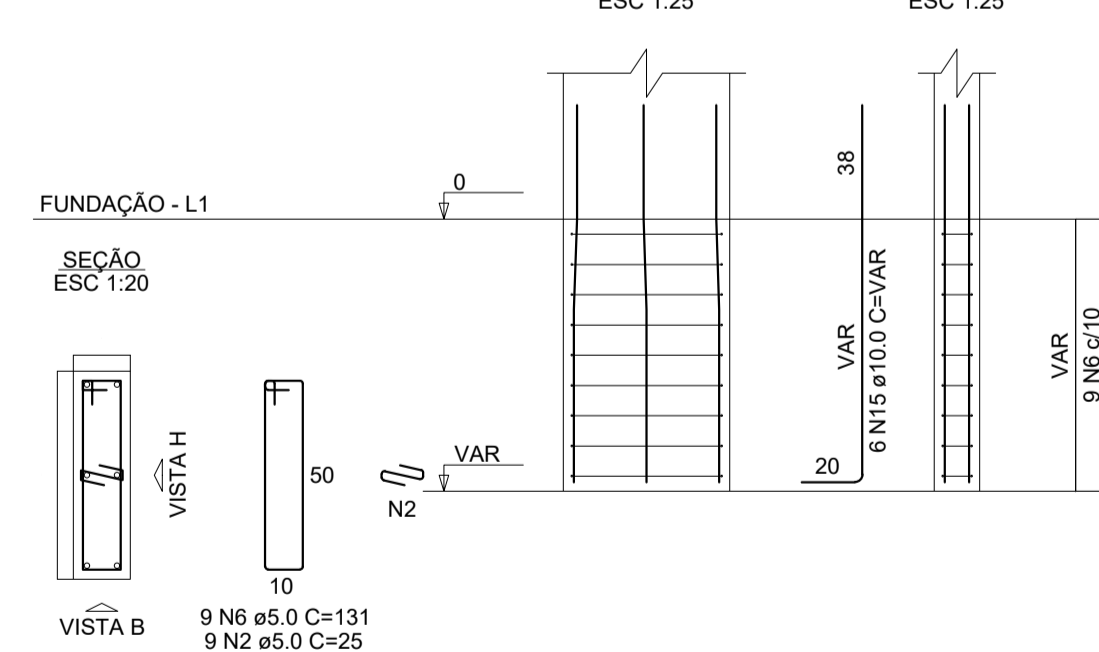
S9
PLANTA
ESC 1:25



Solo com capacidade de suporte > 2.00 kgf/cm²
Solo compactado sobre a sapata
peso específico > 1600.00 kgf/m³



P9



PREFEITURA MUNICIPAL DE FORMIGA
CNP.J.: 16.784.720/0001-25
Secretaria de Obras e Trânsito
(37) 3329-1846
secretariafaostrasbrasil@gmail.com

Rua: Barão de Plumhi, nº 121
Centro - Formiga | MG - Cep: 35570-000

Titulo:
PROJETO ESTRUTURAL – CORPO PRINCIPAL

Finalidade: **AMPLIAÇÃO CENTRO DE EDUCAÇÃO INFANTIL CONCEIÇÃO MARIA DE ALMEIDA**

Detalhes:
SAPATAS

Endereço Obra/Serviço:
AV. DR. TEIXEIRA SOARES, 1120, BAIRRO ENGENHO DE SERRA

Resp. Técnico:
EUGÊNIO VILELA JUNIOR
PREFEITO MUNICIPAL DE FORMIGA

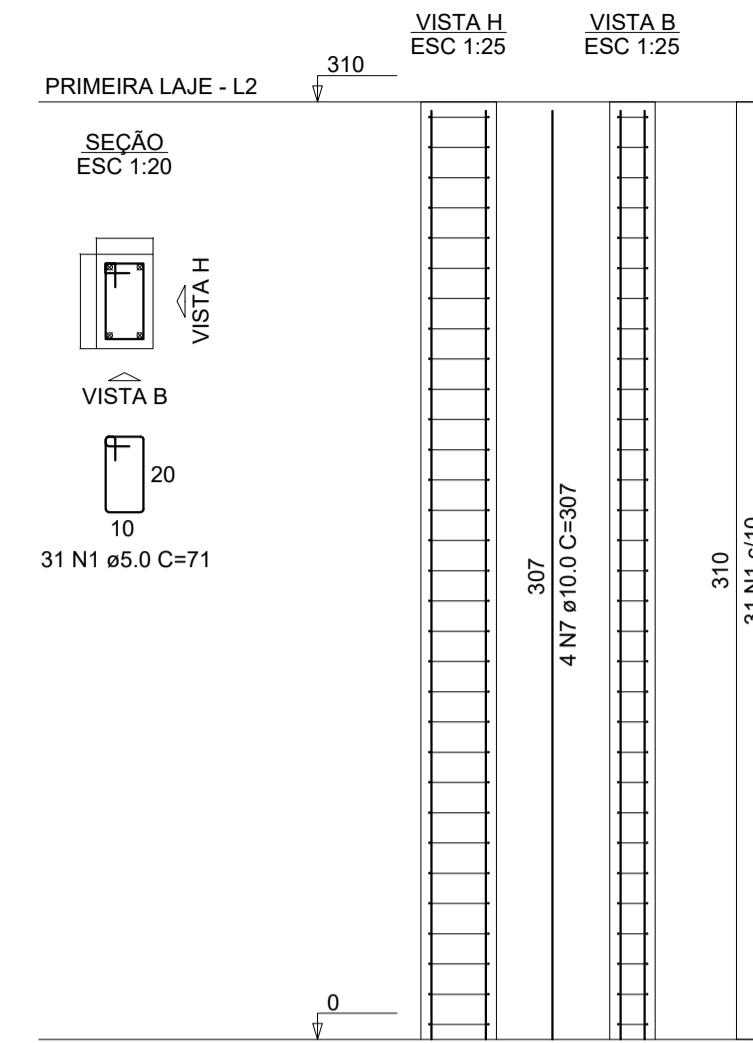
LoRENA DE PAIVA ARANTES
ENGENHEIRA CIVIL – CREA MG: 234.399/D

Quadro de Áreas:
ÁREA DO CORPO PRINCIPAL = 154,94 m²
TOTAL = 154,94 m²
ÁREA TOTAL RESIDÊNCIA: 154,94m²

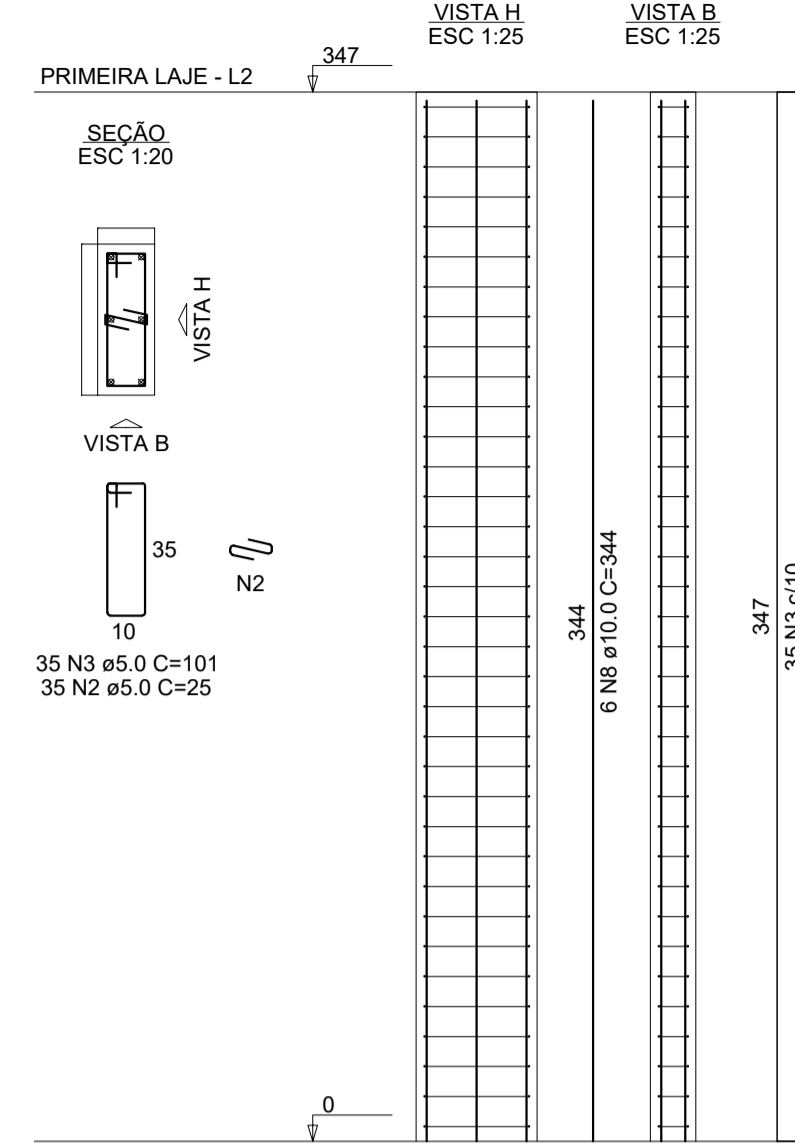
Protocolo: Aprovação: Visto:

Escala: INDICADA | Desenho: LORENA ARANTES | Data: MAIO/2022 | Prancha: 02 / 05

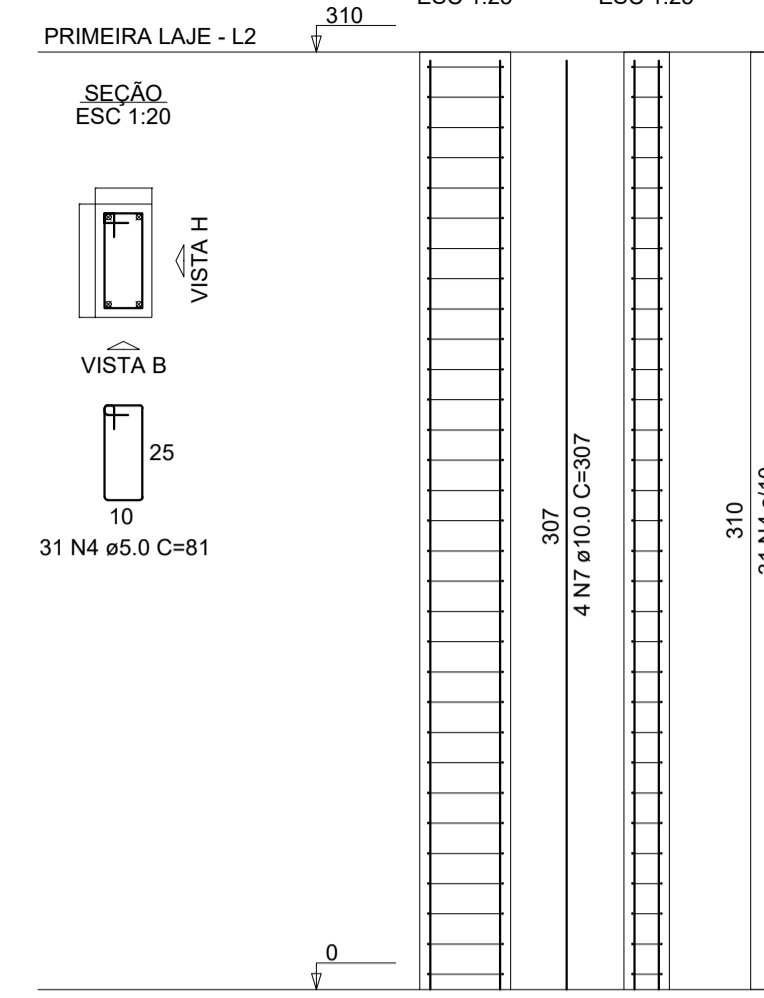
P1=P5=P7=P8=P14=P15=
=P18=P20



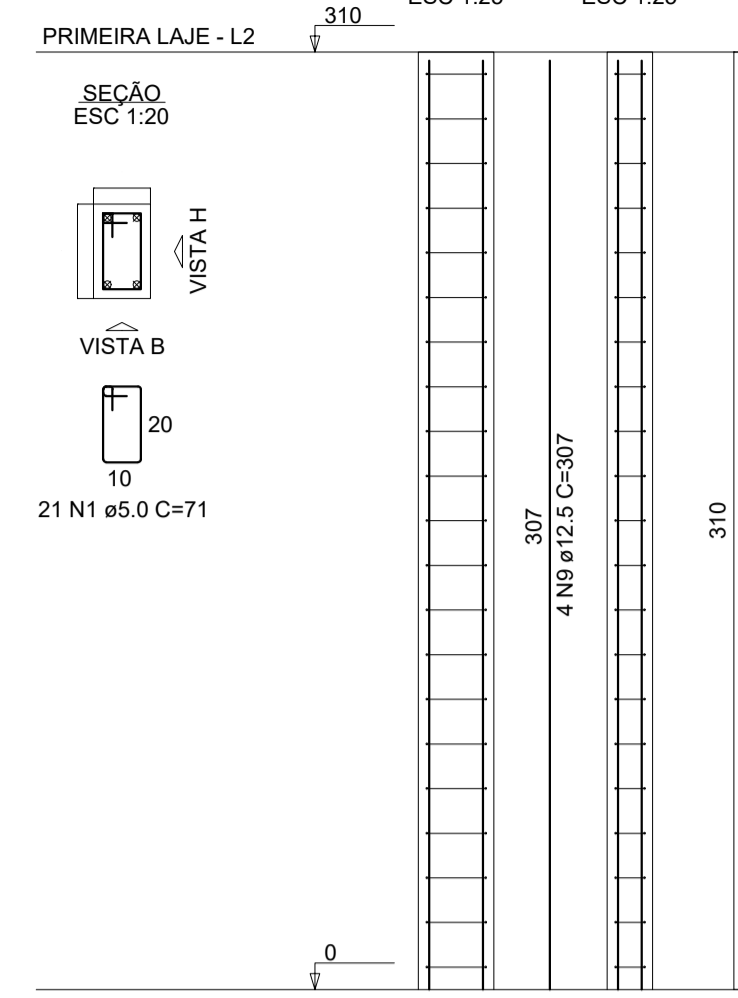
P2=P10=P12=P13=P16=P19



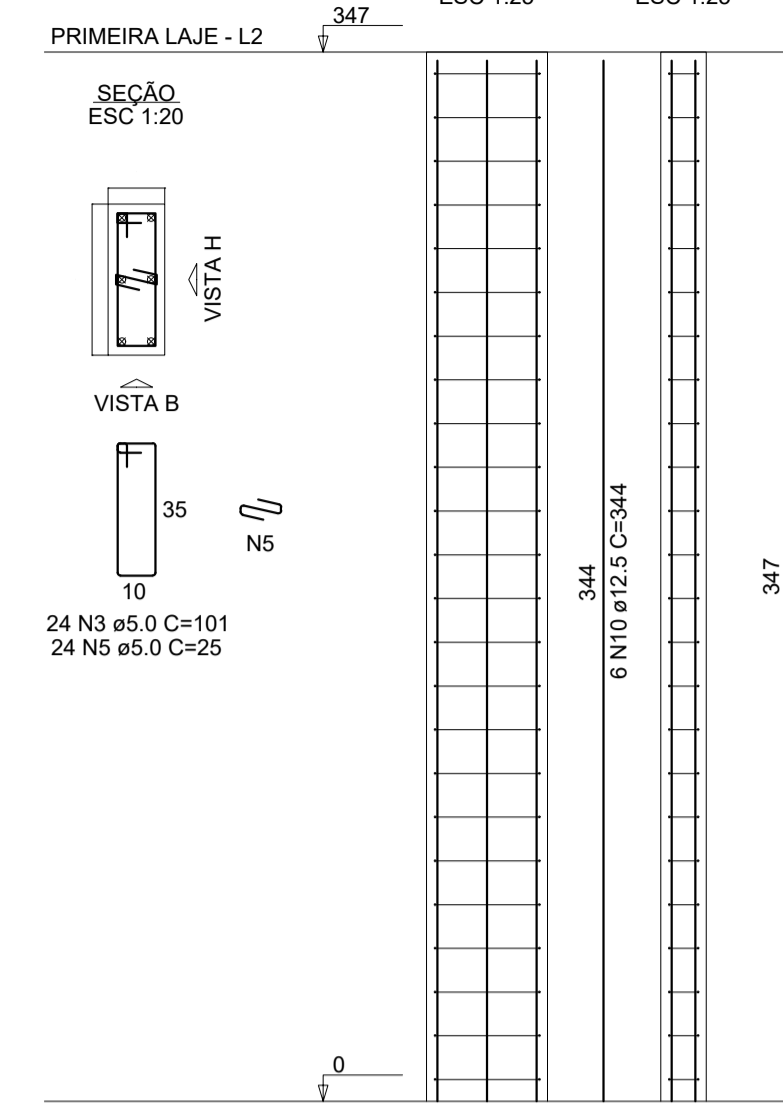
P3=P17



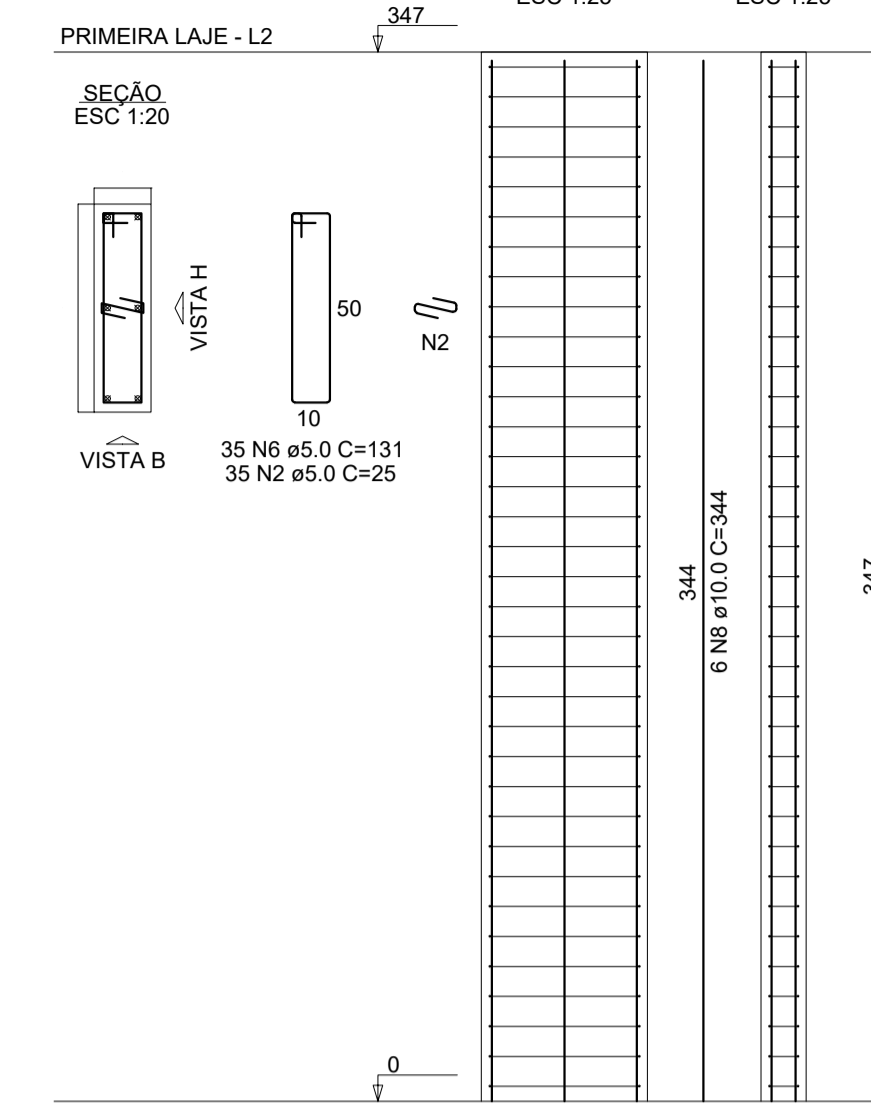
P4



P6



P9



RELAÇÃO DO AÇO

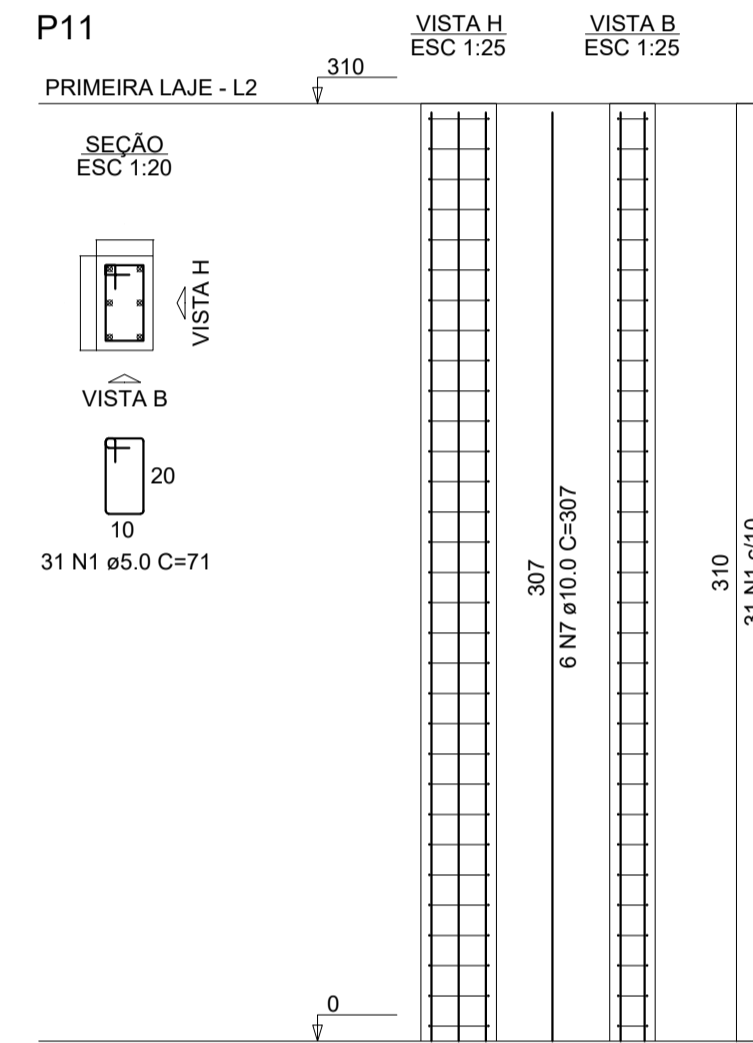
8xP1 P4 P11	6xP2 P6	2xP3 P9			
AÇO	N	DIAM (mm)	QUANT	C.UNIT (cm)	C.TOTAL (cm)
CA60	1	5.0	300	71	21300
	2	5.0	245	25	6125
	3	5.0	234	101	23634
	4	5.0	62	81	5022
	5	5.0	24	25	600
CA50	6	5.0	35	131	4585
	7	10.0	46	307	14122
	8	10.0	42	344	14448
	9	12.5	4	307	1228
	10	12.5	6	344	2064

RESUMO DO AÇO

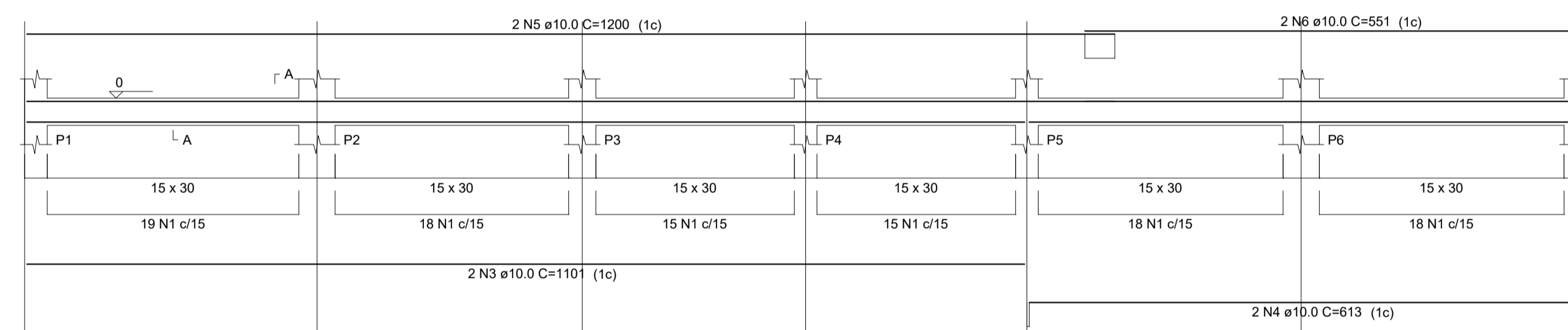
AÇO	DIAM (mm)	C.TOTAL (m)	PESO + 10% (kg)
CA50	10.0	285.7	193.8
CA60	5.0	612.7	34.9
PESO TOTAL (kg)			228.6
CA50			103.9
CA60			124.7

Volume de concreto (C-25) = 3.19 m³
Área de forma = 61.96 m²

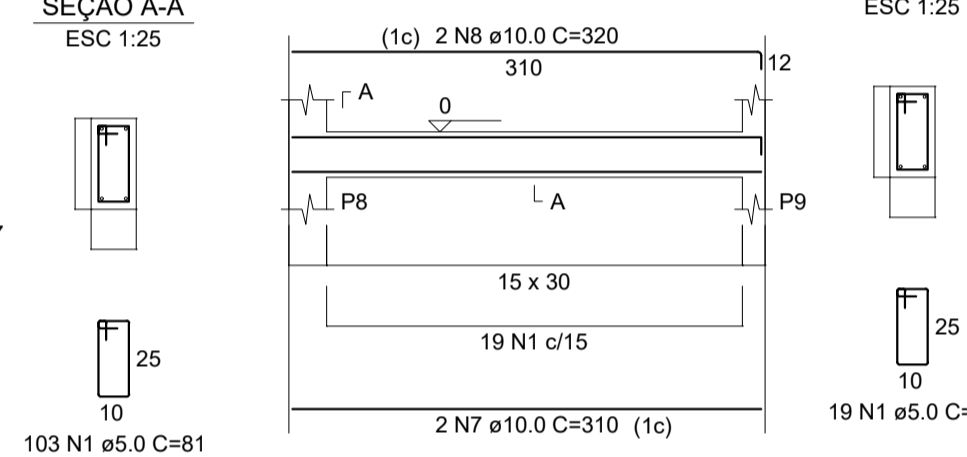
P11



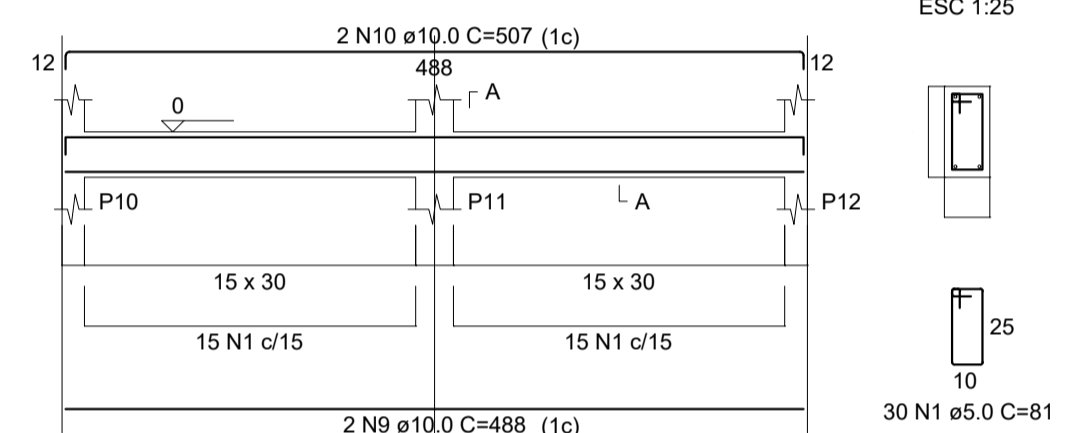
VFUND101



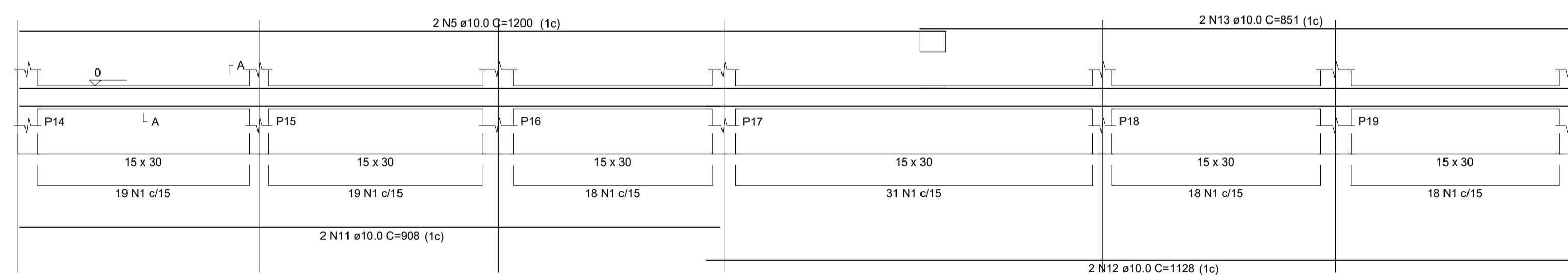
VFUND102



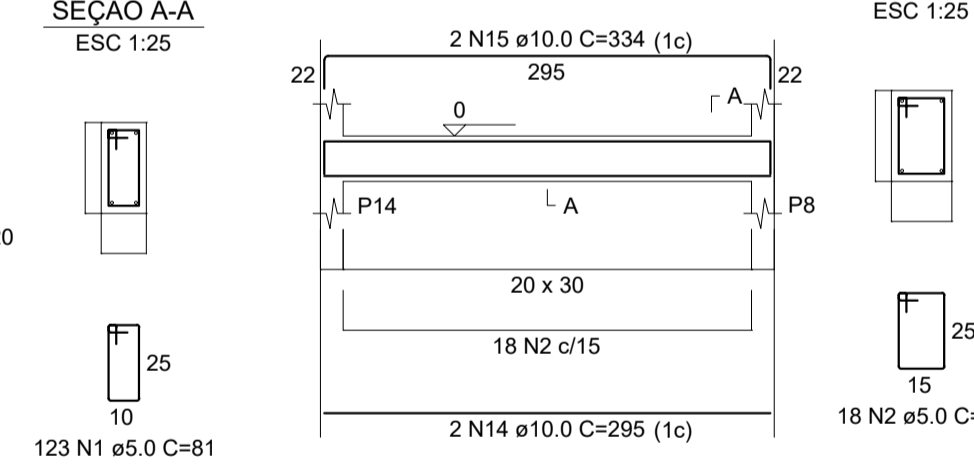
VFUND103



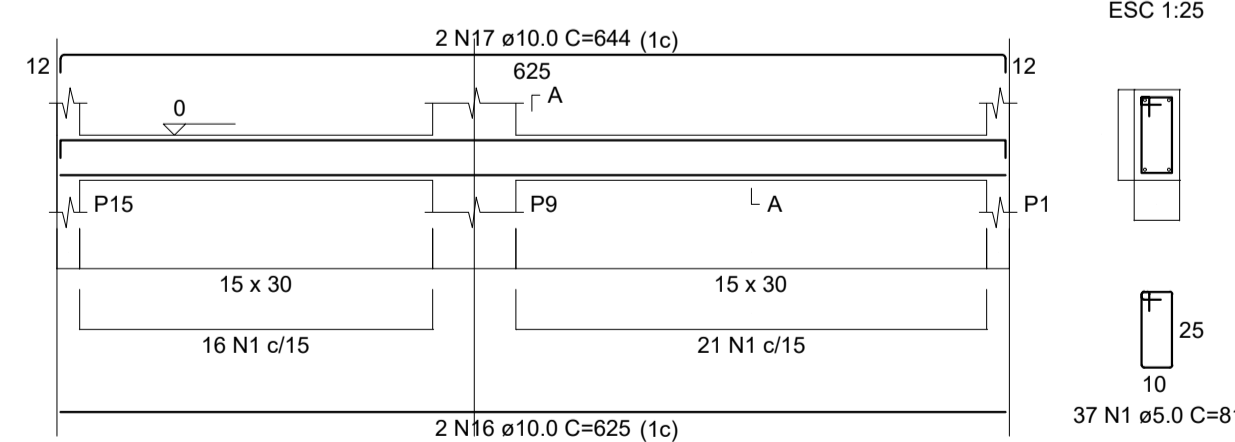
VFUND104



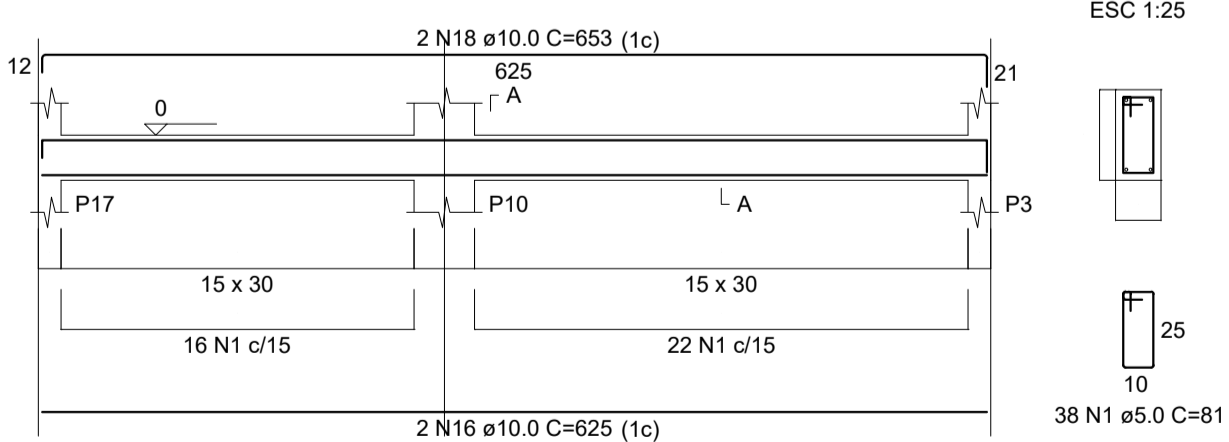
VFUND105



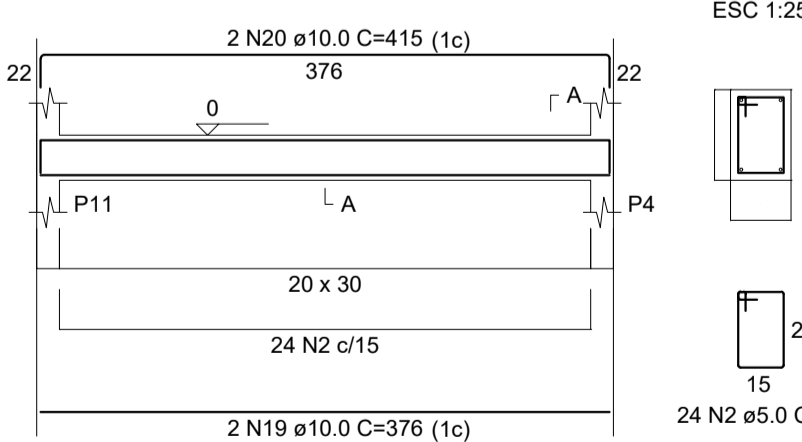
VFUND106



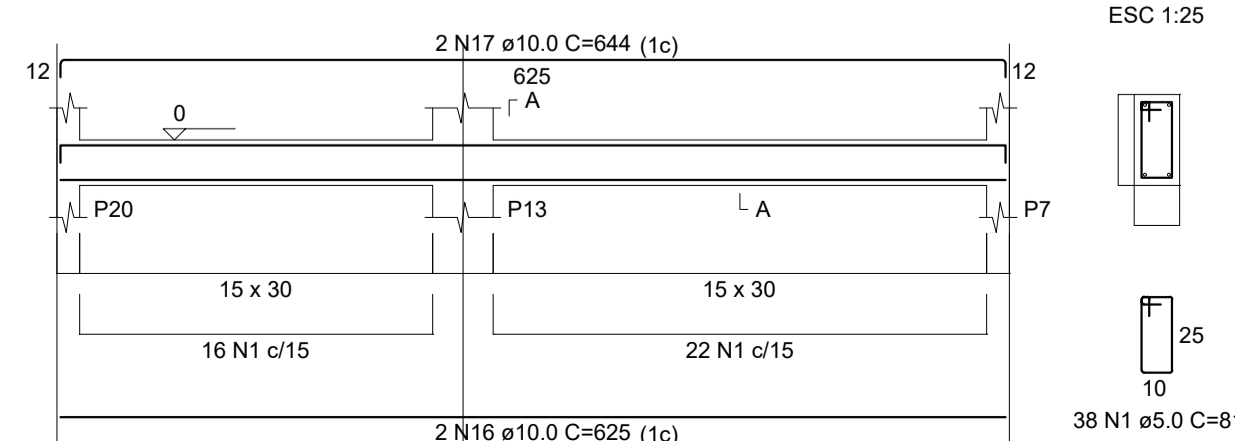
VFUND107



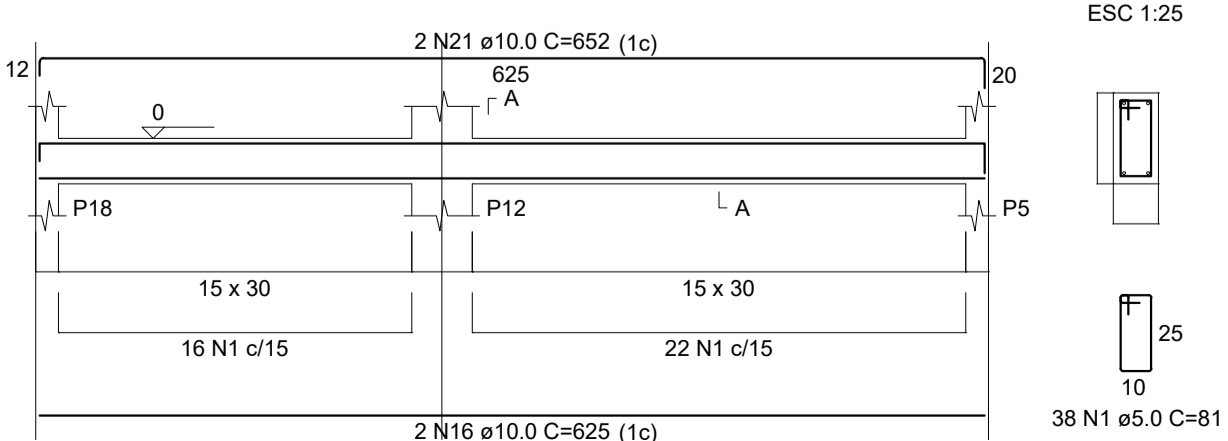
VFUND108



VFUND110



VFUND109



RELAÇÃO DO AÇO

AÇO	N	DIAM (mm)	QUANT	C.UNIT (cm)	C.TOTAL (cm)
CA60	1	5.0	426	81	34506
	2	5.0	42	91	3822
	3	10.0	2	1101	2202
	4	10.0	2	613	1226
	5	10.0	4	1200	4800
	6	10.0	2	551	1102
	7	10.0	2	310	620
	8	10.0	2	320	640
	9	10.0	2	488	976
	10	10.0	2	507	1014
	11	10.0	2	908	1816
	12	10.0	2	1128	2256
	13	10.0	2	851	1702
	14	10.0	2	295	590
	15	10.0	2	334	668
	16	10.0	8	625	5000
	17	10.0	4	644	2576
	18	10.0	2	653	1306
	19	10.0	2	376	752
	20	10.0	2	415	830
	21	10.0	2	652	1304

RESUMO DO AÇO

AÇO	DIAM (mm)	C.TOTAL (m)	PESO + 10% (kg)
CA50	10.0	313.8	212.8
CA60	5.0	383.3	65
PESO TOTAL (kg)			277.8
CA50			138.9
CA60			138.9

Volume de concreto (C-25) = 3.19 m³
Área de forma = 58.51 m²

PREFEITURA MUNICIPAL DE FORMIGA
C.N.P.J.: 16.784.720/0001-25
Secretaria de Obras e Trânsito
(37) 3329-1846
secretariafaostrastransito@gmail.com

Rua: Barão de Plumhi, nº 121
Centro - Formiga | MG - Cep: 35570-000

Projeto Estrutural - Corpo Principal

Finalidade: AMPLIAÇÃO CENTRO DE EDUCAÇÃO INFANTIL CONCEIÇÃO MARIA DE ALMEIDA

Detalhes: VIGAS BALDRAME

Endereço Obra/Serviço: AV. DR. TEIXEIRA SOARES, 1120, BAIRRO ENGENHO DE SERRA

EUGÊNIO VILELA JUNIOR
PREFEITO MUNICIPAL DE FORMIGA

Resp. Técnico: LORENA DE PAIVA ARANTES
ENGENHEIRA CIVIL - CREA MG: 234.399/D

Quadro de Áreas: ÁREA DO CORPO PRINCIPAL = 154,94 m²

TOTAL = 154,94 m²

ÁREA TOTAL RESIDÊNCIA: 154,94m²

Protocolo: Aprovação: Visto:

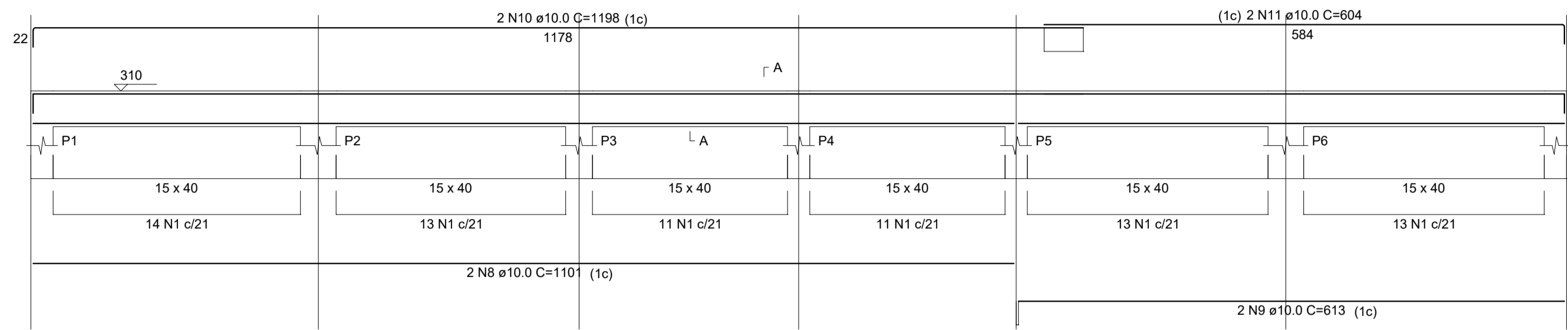
Escala: INDICADA

Desenho: LORENA ARANTES

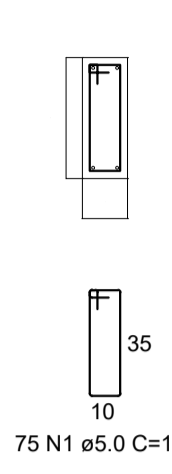
Data: MAIO/2022

Prancha: 03 / 05

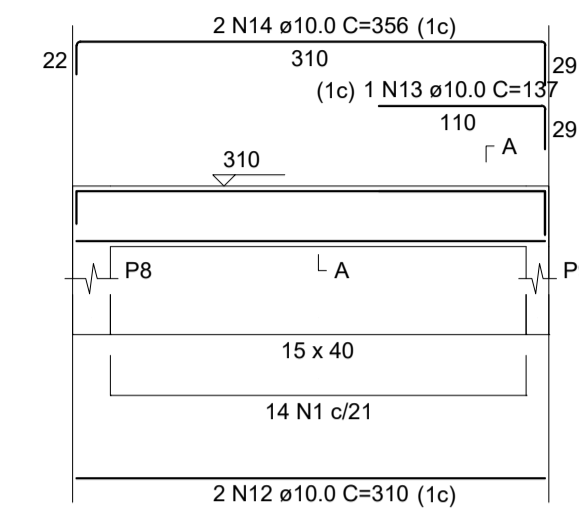
V201
ESC 1:50



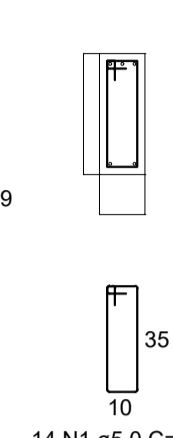
SEÇÃO A-A
ESC 1:25



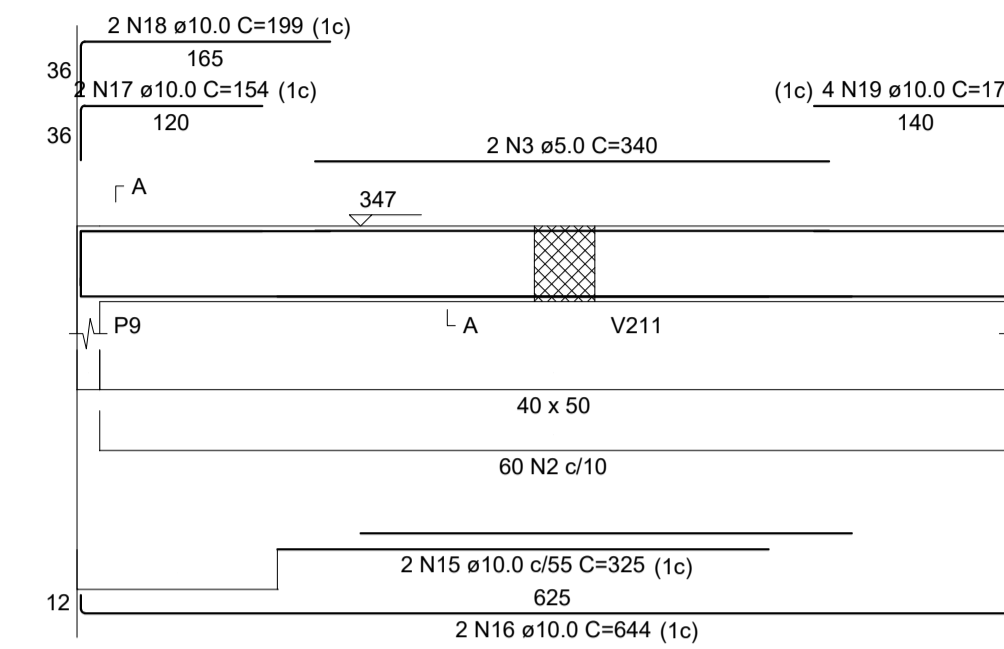
V202
ESC 1:50



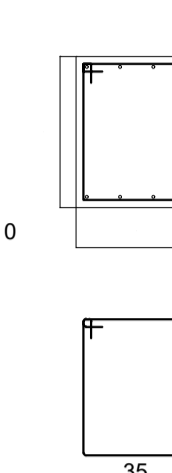
SEÇÃO A-A
ESC 1:25



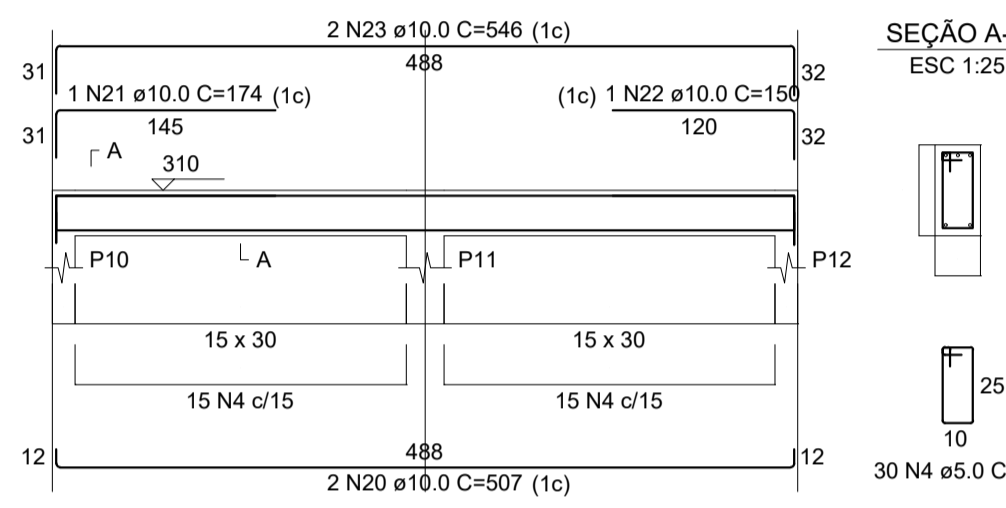
V203
ESC 1:50



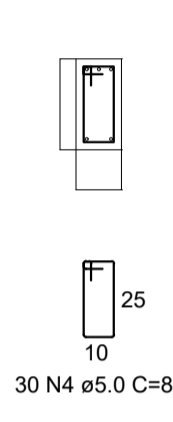
SEÇÃO A-A
ESC 1:25



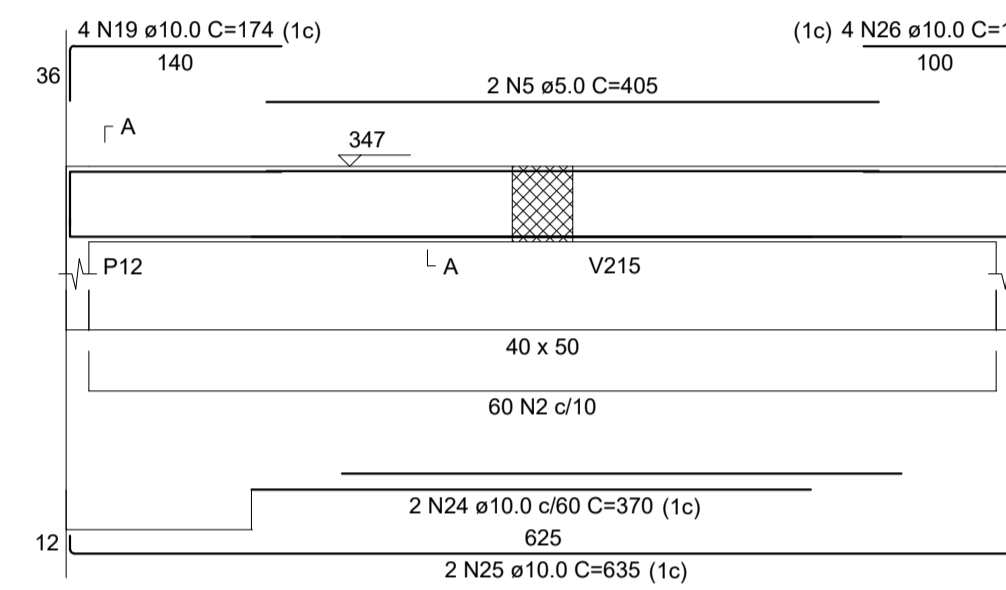
V204
ESC 1:50



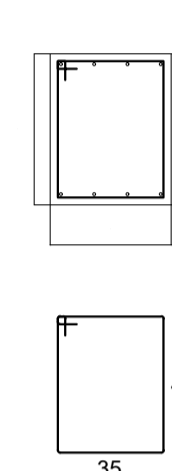
SEÇÃO A-A
ESC 1:25



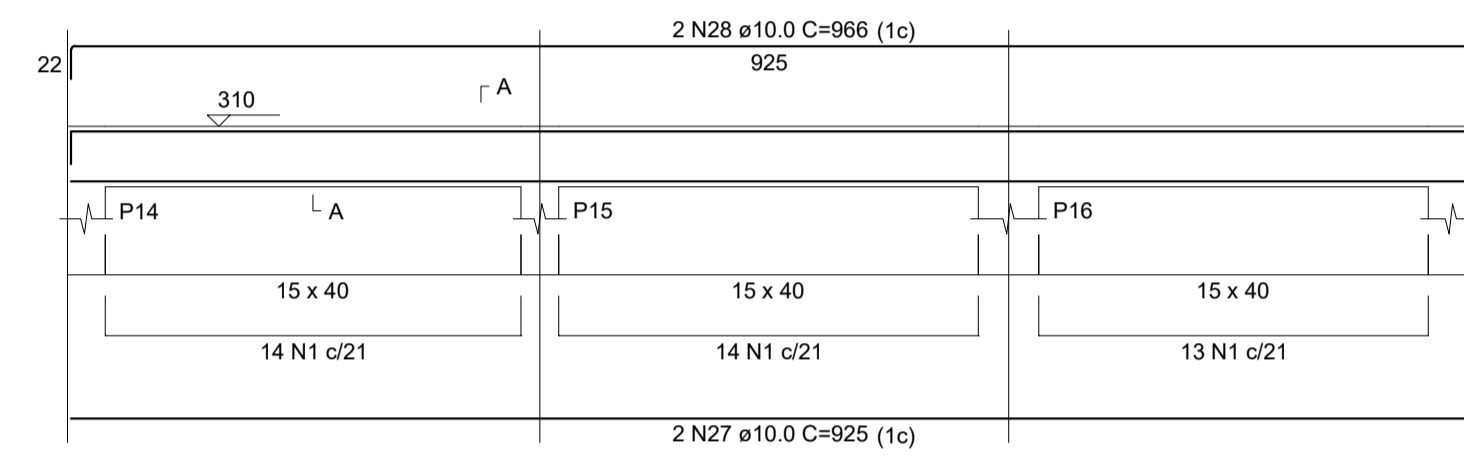
V205
ESC 1:50



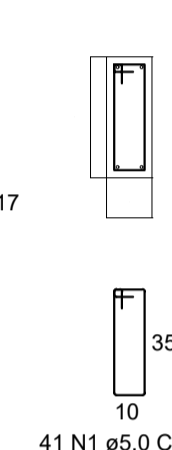
SEÇÃO A-A
ESC 1:25



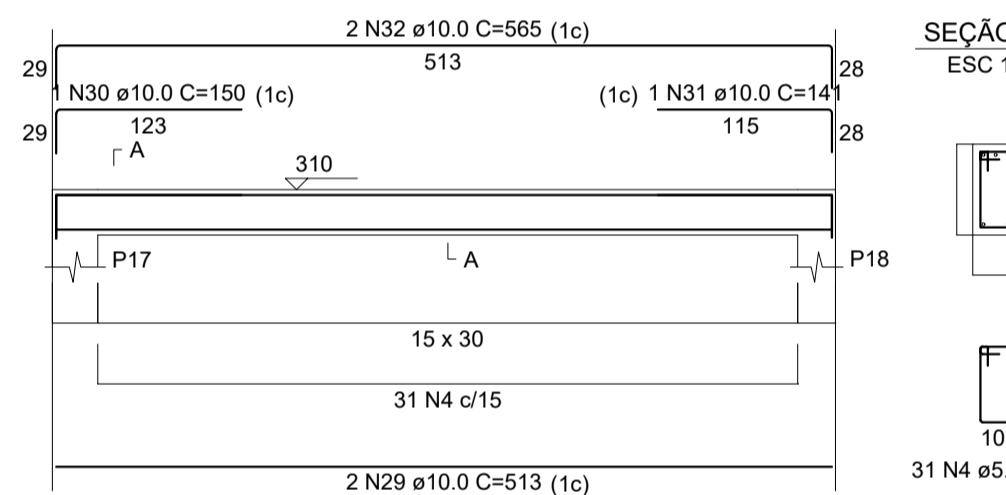
V206
ESC 1:50



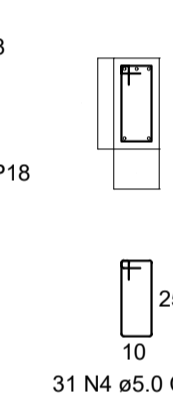
SEÇÃO A-A
ESC 1:25



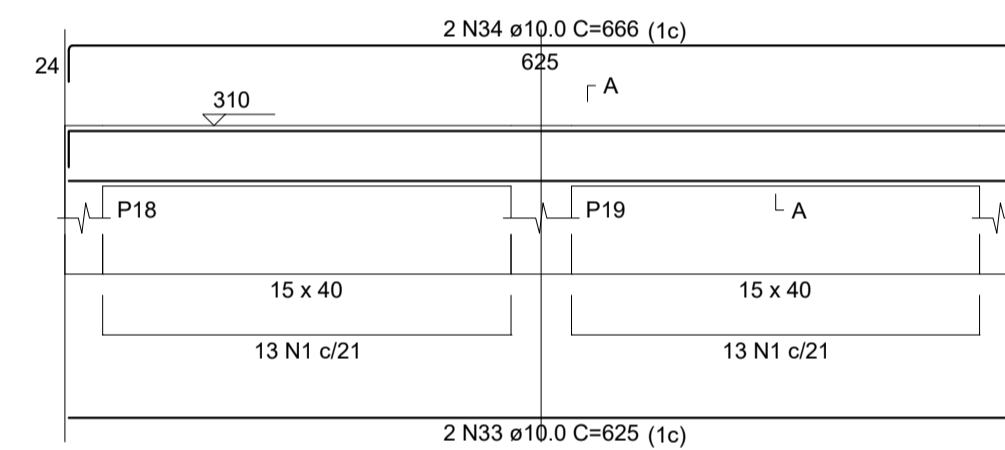
V207
ESC 1:50



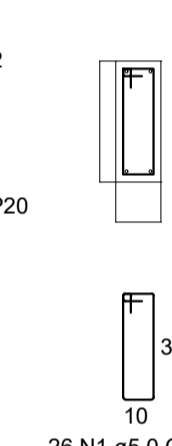
SEÇÃO A-A
ESC 1:25



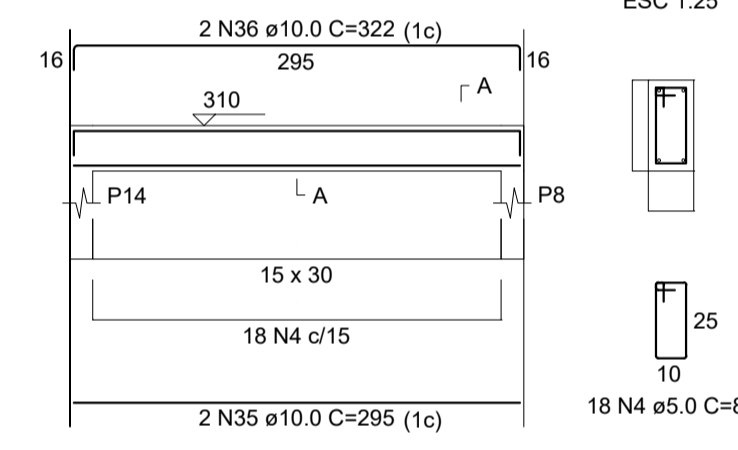
V208
ESC 1:50



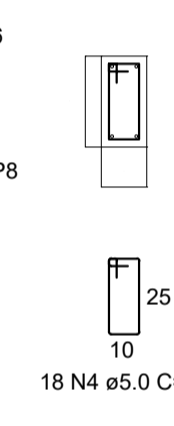
SEÇÃO A-A
ESC 1:25



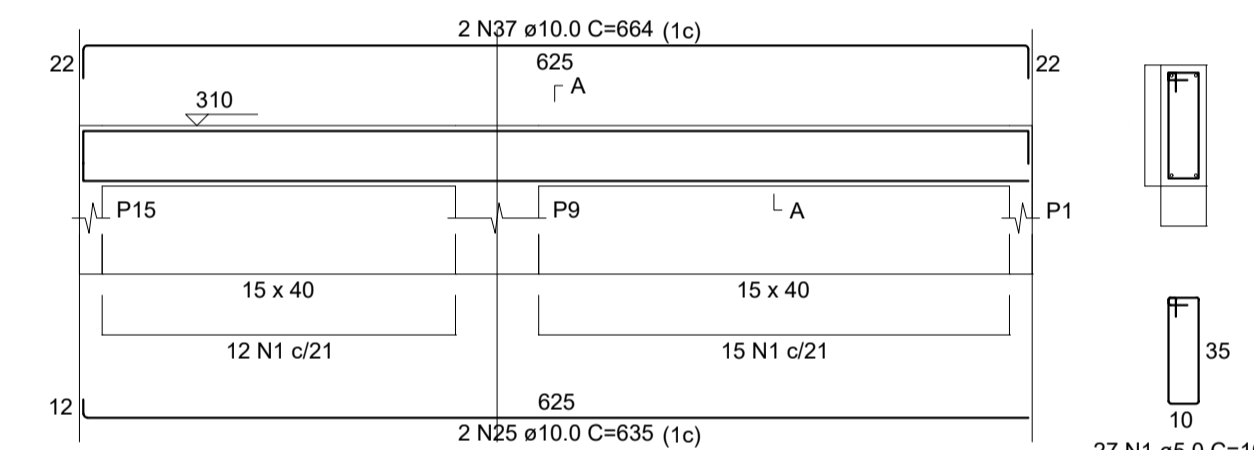
V209
ESC 1:50



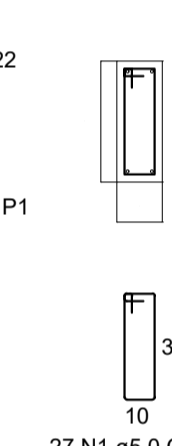
SEÇÃO A-A
ESC 1:25



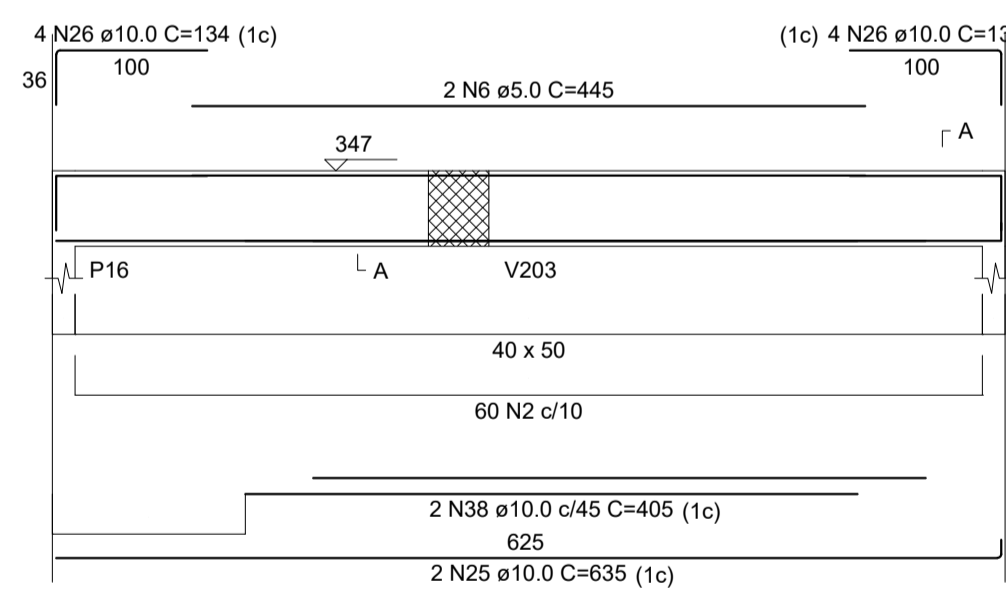
V210
ESC 1:50



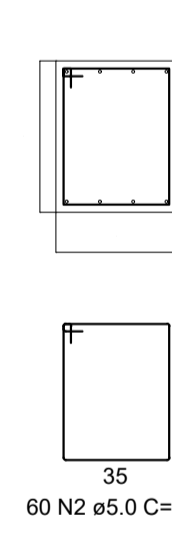
SEÇÃO A-A
ESC 1:25



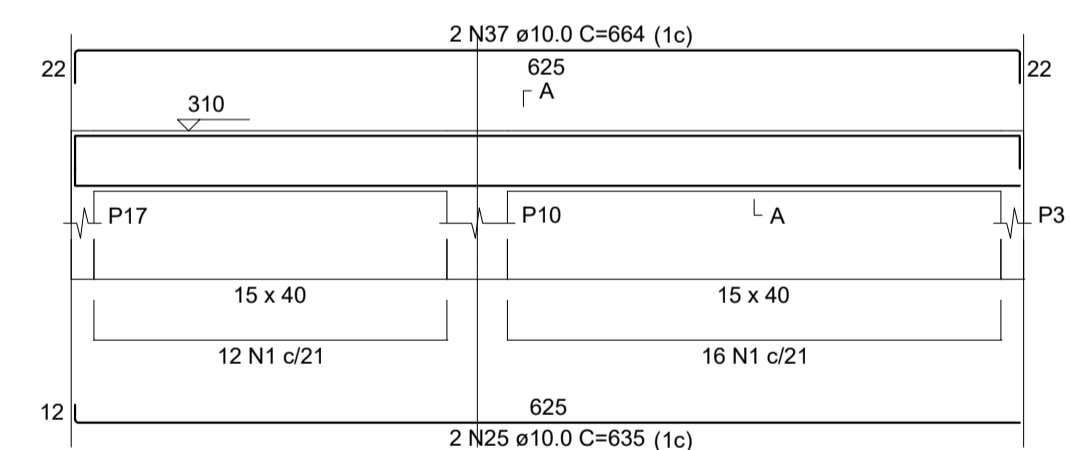
V211
ESC 1:50



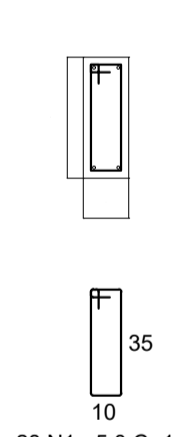
SEÇÃO A-A
ESC 1:25



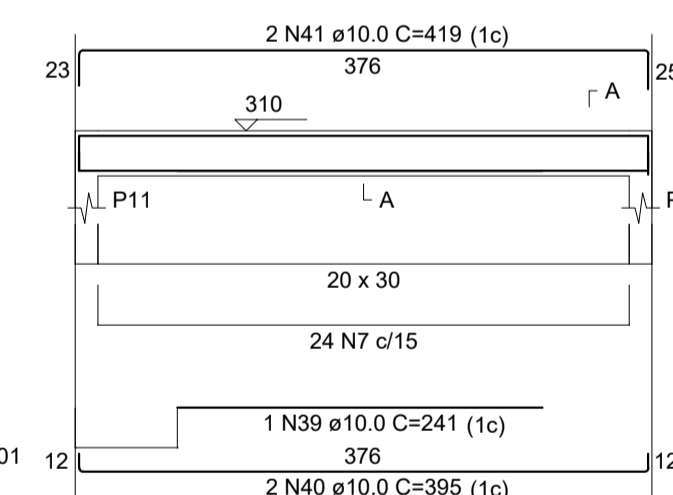
V212
ESC 1:50



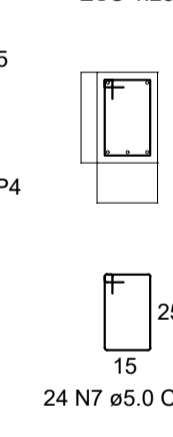
SEÇÃO A-A
ESC 1:25



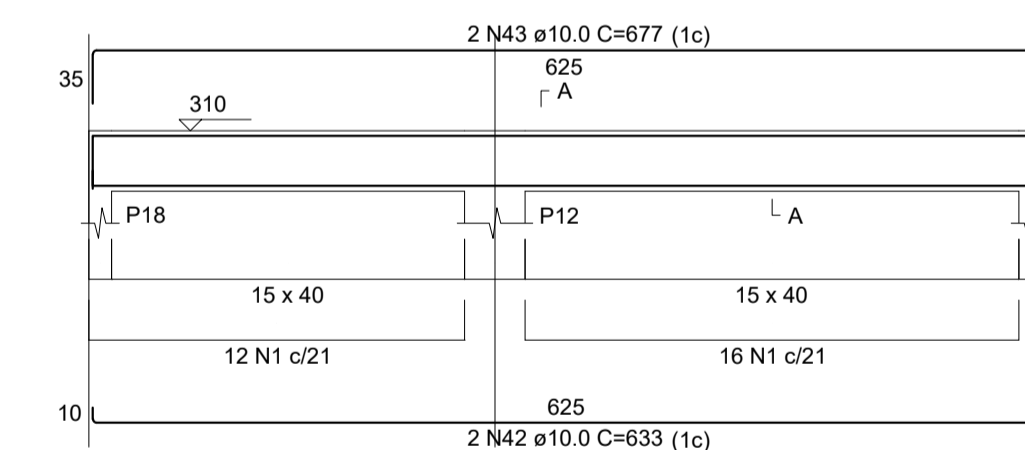
V213
ESC 1:50



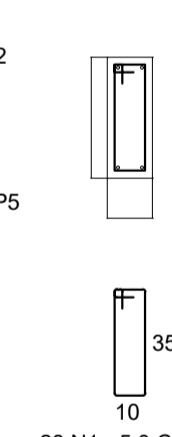
SEÇÃO A-A
ESC 1:25



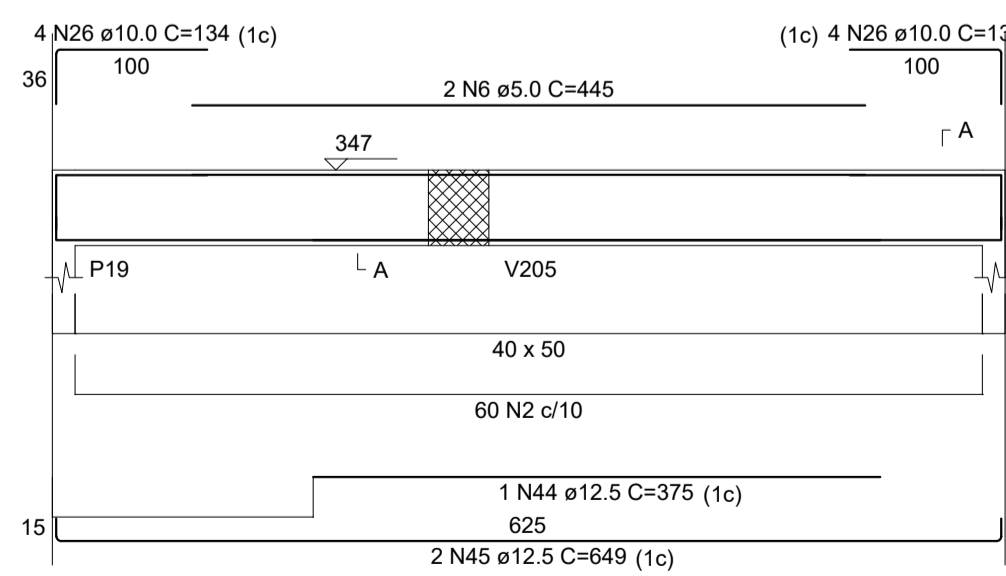
V214
ESC 1:50



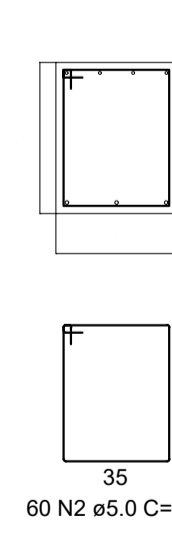
SEÇÃO A-A
ESC 1:25



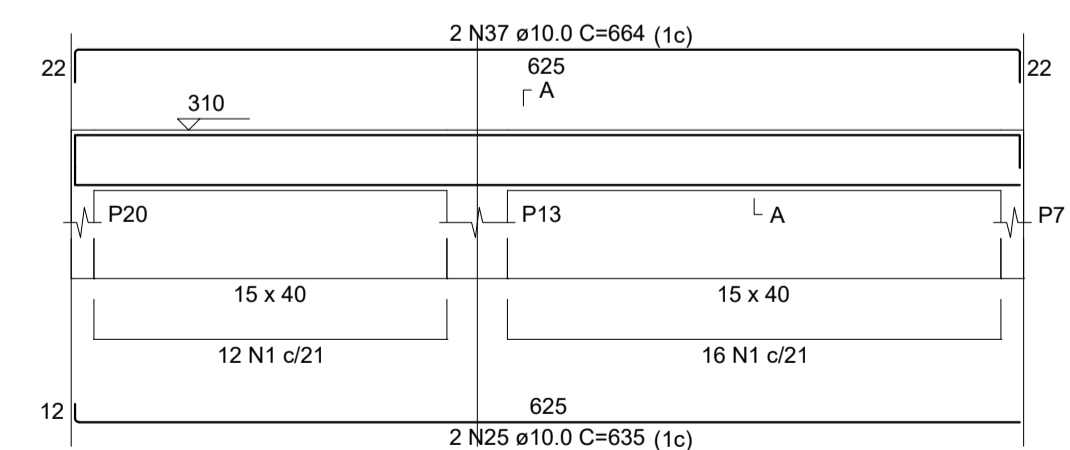
V215
ESC 1:50



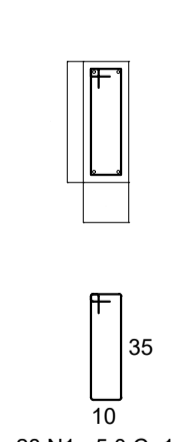
SEÇÃO A-A
ESC 1:25



V216
ESC 1:50



SEÇÃO A-A
ESC 1:25



RELAÇÃO DO AÇO

AÇO	N	DIAM (mm)	QUANT	C.UNIT (cm)	C.TOTAL (cm)
CA60	1	5.0	267	101	26967
	2	5.0	171	171	41040
	3	5.0	2	340	680
	4	5.0	79	81	6399
	5	5.0	2	405	810
	6	5.0	4	445	1780
	7	5.0	24	91	2184
	8	10.0	2	1101	2202
	9	10.0	2	613	1226
	10	10.0	2	1198	2396
	11	10.0	2	604	1208
	12	10.0	2	310	620
	13	10.0	1	137	137
	14	10.0	2	356	712
	15	10.0	2	325	650
	16	10.0	2	644	1288
	17	10.0	2	154	308
	18	10.0	2	199	398
	19	10.0	8	174	1392
	20	10.0	2	507	1014
	21	10.0	1	174	174
	22	10.0	2	150	300
	23	10.0	2	546	1092
	24	10.0	2	370	740
	25	10.0	10	635	6350
	26	10.0	20	134	2680
	27	10.0	2	925	1850
	28	10.0	2	966	1932
	29	10.0	2	513	1026
	30	10.0	1	150	150
	31	10.0	1	141	141
	32	10.0	2	565	1130
	33	10.0	2	625	1250
	34	10.0	2	666	1332
	35	10.0	2	295	590
	36	10.0	2	322	644
	37	10.0	6	664	3984
	38	10.0	2	405	810
	39	10.0	1	241	241
	40	10.0	2	395	790
	41	10.0	2	419	838
	42	10.0	2	633	1266
	43	10.0	2	677	1354
	44	12.5	1	375	375
	45	12.5	2	649	1298

RESUMO DO AÇO

AÇO	DIAM (mm)	C.TOTAL (m)	PESO + 10% (kg)
CA50	10.0	440.7	298.8
CA60	12.5	16.7	17.7
CA60	5.0	798.6	135.4

PESO TOTAL (kg)
CA50 316.6
CA60 135.4

Volume de concreto (C-25) = 8.76 m³
Área de forma = 106.28 m²

PREFEITURA MUNICIPAL DE FORMIGA
CNP.J.: 16.784.720/0001-25
Secretaria de Obras e Trânsito
(37) 3329-1846
secretaria@saobrasetransito@gmail.com
Rua: Barão de Piumhi, nº 121
Centro - Formiga | MG - Cep: 35570-000

Titulo:
PROJETO ESTRUTURAL – CORPO PRINCIPAL

Finalidade: **AMPLIAÇÃO CENTRO DE EDUCAÇÃO INFANTIL CONCEIÇÃO MARIA DE ALMEIDA**

Detalhes:
VIGAS

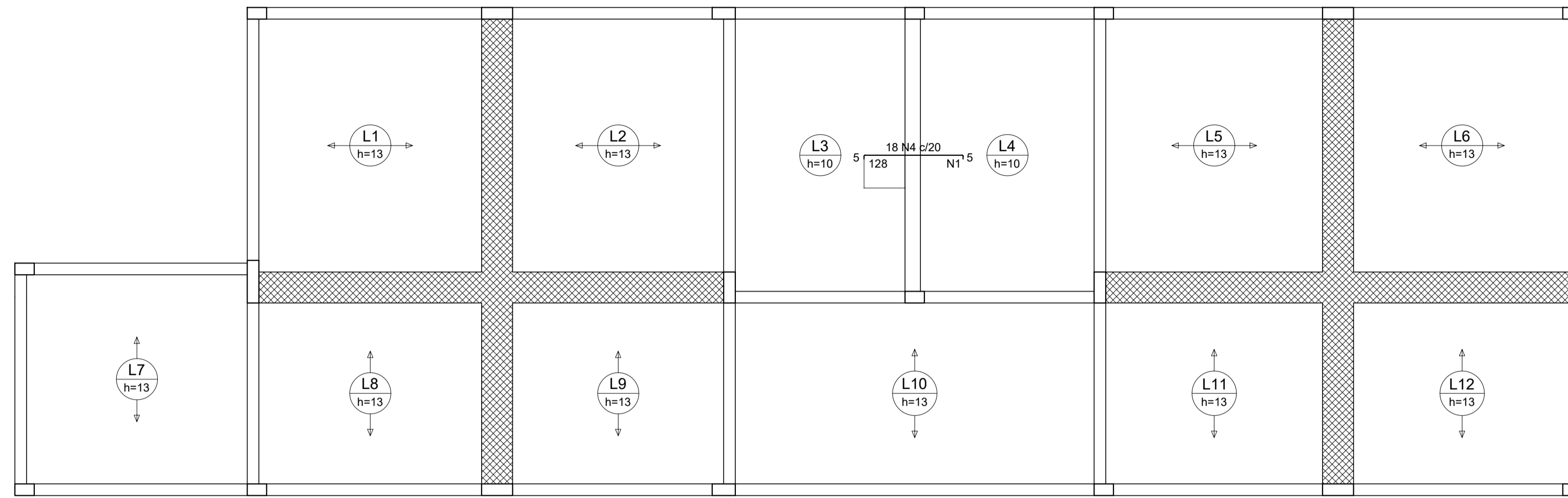
Endereço Obra/Serviço:
AV. DR. TEIXEIRA SOARES, 1120, BAIRRO ENGENHO DE SERRA

Resp. Técnico:
**EUGÊNIO VILELA JUNIOR
PREFEITO MUNICIPAL DE FORMIGA**

Quadro de Áreas:
ÁREA DO CORPO PRINCIPAL = 154,94 m²
TOTAL = 154,94 m²
ÁREA TOTAL RESIDÊNCIA: 154,94m²

Protocolo: _____ Aprovação: _____ Visto: _____

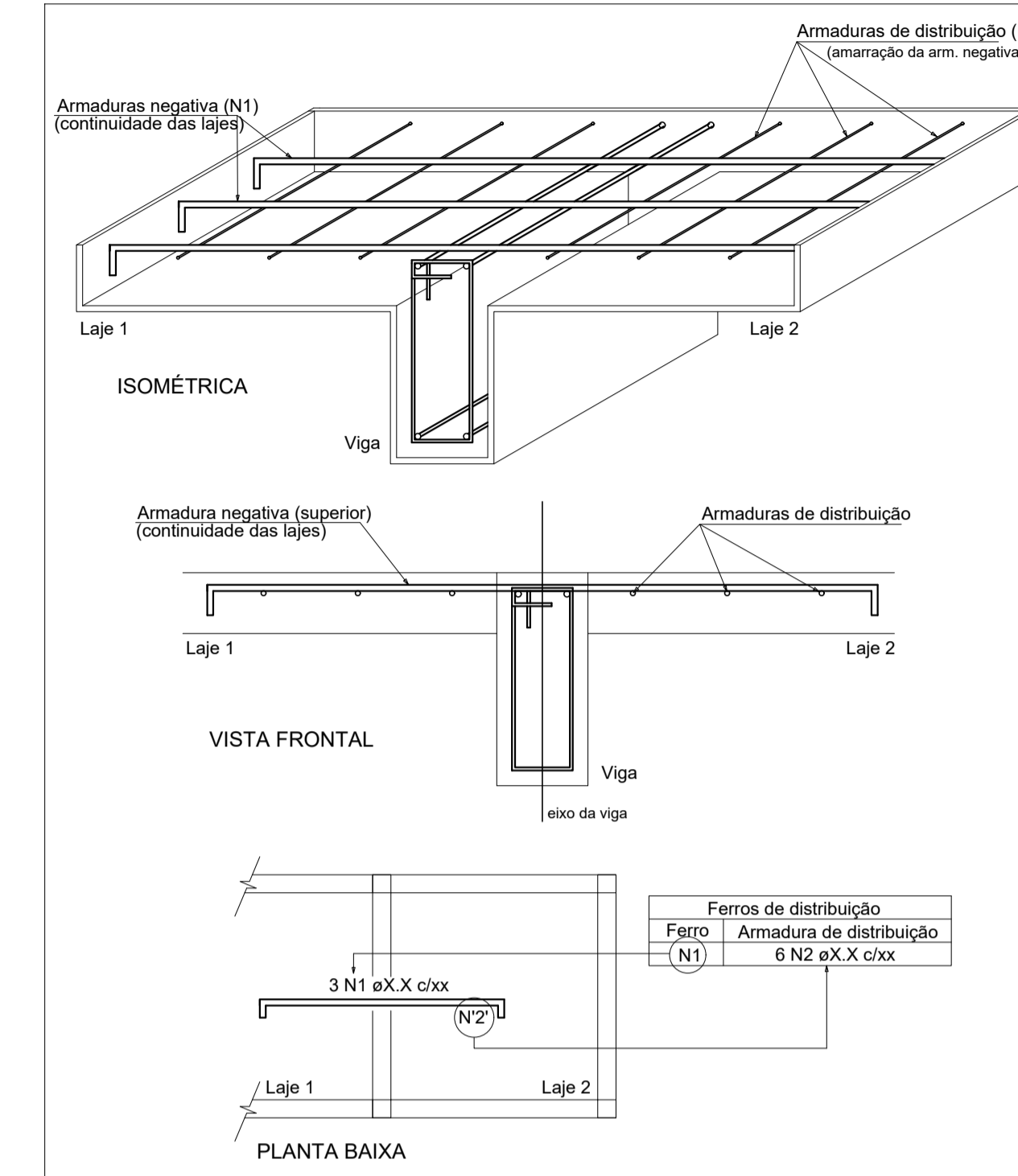
Escala: INDICADA Desenho: LORENA ARANTES Data: MAIO/2022 Prancha: 04 / 05



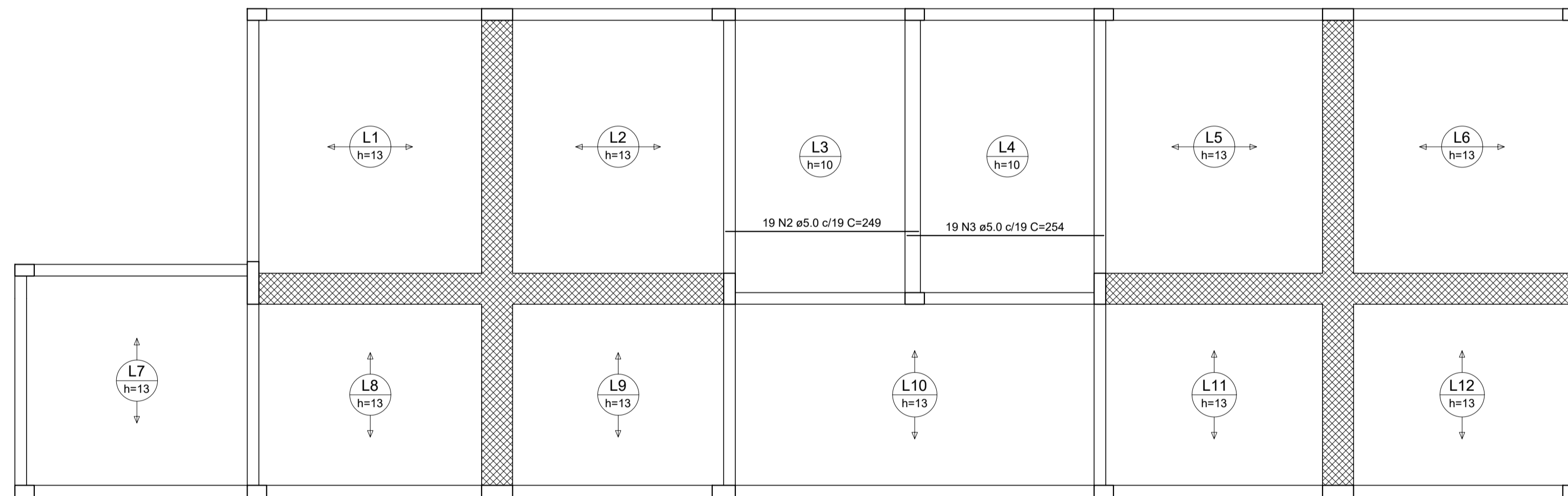
Armação negativa das lajes do pavimento Primeira Laje (Eixo X)
escala 1:50

Armaduras de distribuição	
Armadura	Armadura de distribuição
N4	7 N1 ø5.0 c/20 C=366

DETALHE DA ARMADURA DE SUPERIOR DE CONTINUIDADE DA LAJE E MONTAGEM DA ARMADURA DE DISTRIBUIÇÃO



Feros de distribuição	
Ferro	Armadura de distribuição
(N1)	6 N2 øX.X c/xx



Armação positiva das lajes do pavimento Primeira Laje (Eixo X)
escala 1:50

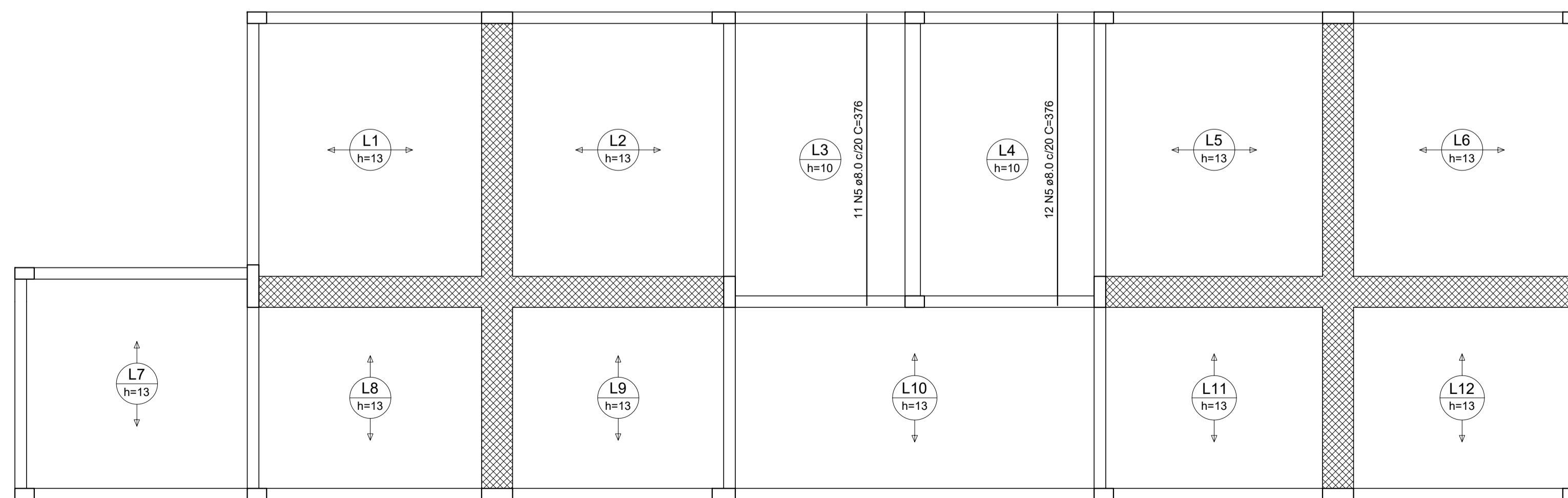
RELAÇÃO DO AÇO

Negativos X		Positivos X		Positivos Y	
AÇO	N	DIAM (mm)	QUANT	C.UNIT (cm)	C.TOTAL (cm)
CA60	1	5.0	7	366	2562
	2	5.0	19	249	4731
	3	5.0	19	254	4826
CA50	4	6.3	18	135	2430
	5	8.0	23	376	8648

RESUMO DO AÇO

AÇO	DIAM (mm)	C.TOTAL (m)	PESO + 10% (kg)
CA50	6.3	24.3	6.5
CA60	8.0	86.5	37.5
	5.0	121.2	20.5
PESO TOTAL (kg)			
CA50		44.1	
CA60		20.5	

Volume de concreto (C-25) = 5.63 m³
Área de forma = 15.60 m²



Armação positiva das lajes do pavimento Primeira Laje (Eixo Y)
escala 1:50

PREFEITURA MUNICIPAL DE FORMIGA
CNP.J.: 16.784.720/0001-25
Secretaria de Obras e Trânsito
(37) 3329-1846
secretariafgoabstransito@gmail.com
Rua: Barão de Plumhi, nº 121
Centro - Formiga | MG - Cep: 35570-000

Título:
PROJETO ESTRUTURAL – CORPO PRINCIPAL
Finalidade: AMPLIAÇÃO CENTRO DE EDUCAÇÃO INFANTIL
CONCEIÇÃO MARIA DE ALMEIDA

Detalhes:
ARMAÇÃO LAJES

Endereço Obra/Serviço:
AV. DR. TEIXEIRA SOARES, 1120, BAIRRO ENGENHO DE SERRA

EUGÊNIO VILELA JUNIOR
PREFEITO MUNICIPAL DE FORMIGA

Resp. Técnico:
LORENA DE PAIVA ARANTES
ENGENHEIRA CIVIL – CREA MG: 234.399/D

Quadro de Áreas:
ÁREA DO CORPO PRINCIPAL = 154,94 m²
TOTAL = 154,94 m²

ÁREA TOTAL RESIDÊNCIA: 154,94m²

Protocolo: Aprovação: Visto:

Escala: INDICADA
Desenho: LORENA ARANTES
Data: MAIO/2022
Prancha: 05 / 05