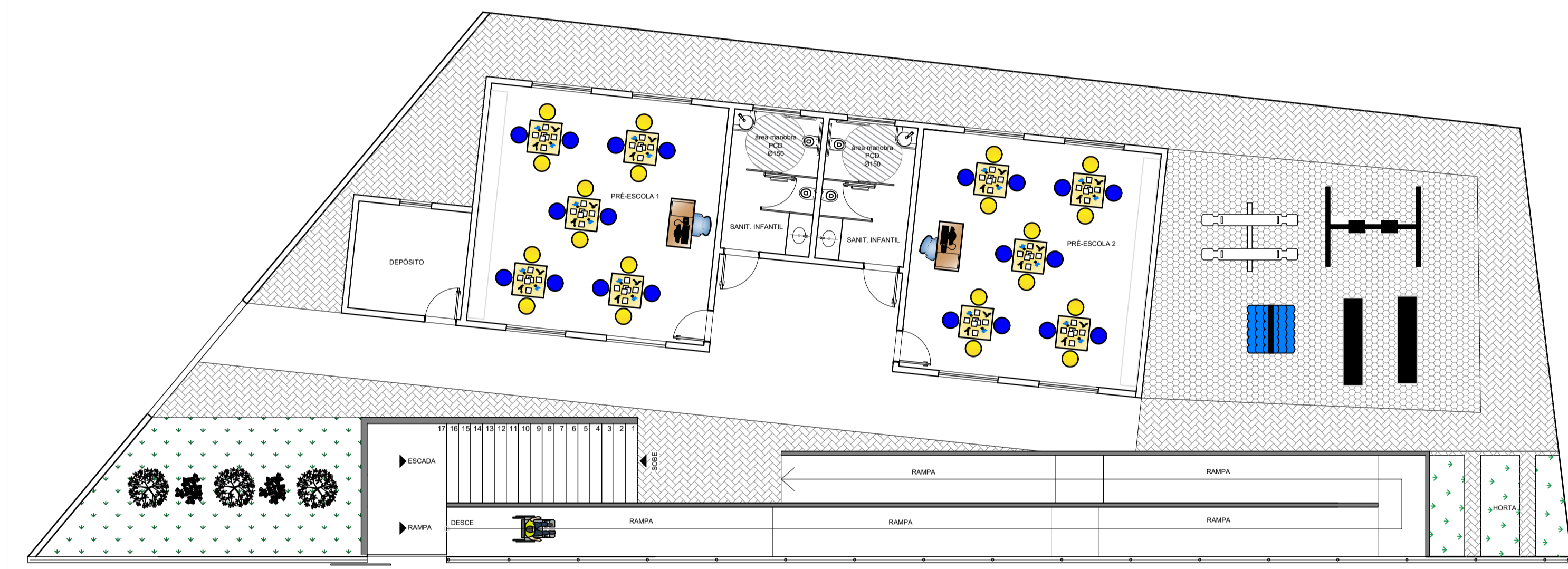


PLANTA BAIXA  
escala 1:100

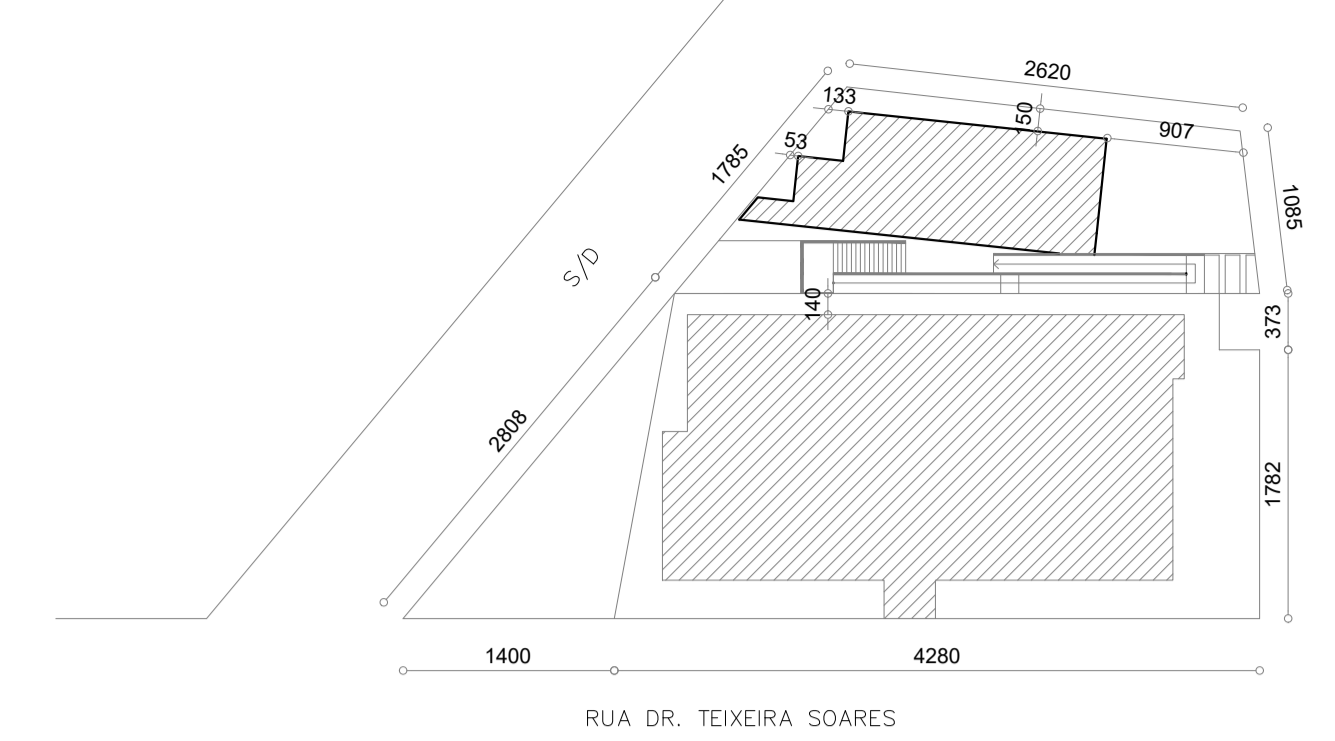


PLANTA LAYOUT  
escala 1:100

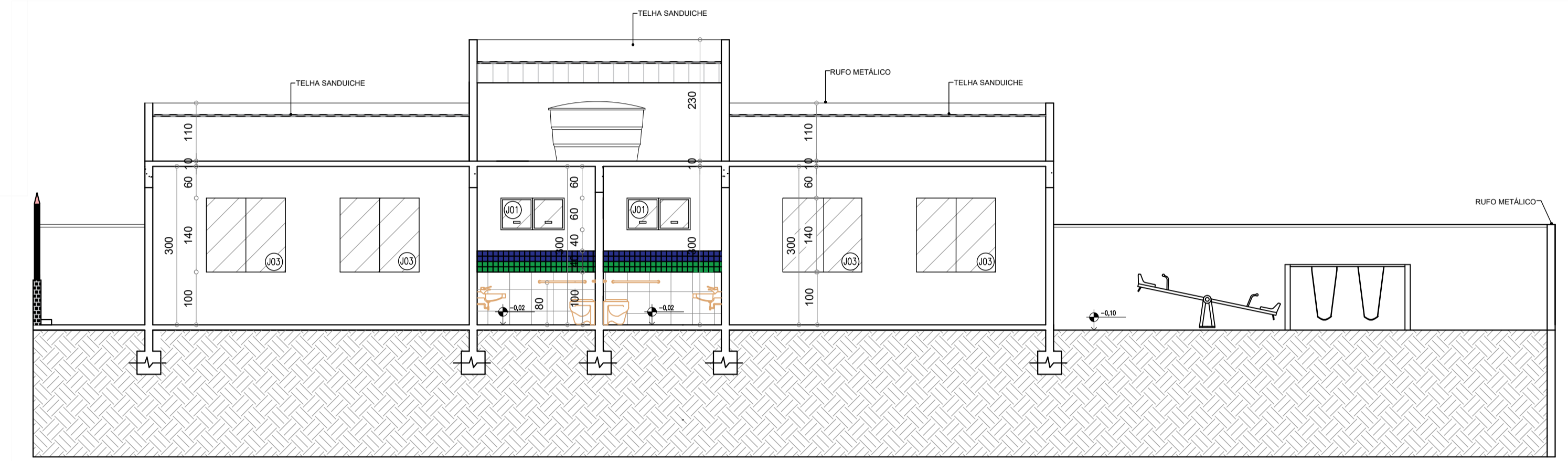


PLANTA PISO TÁTIL  
escala 1:100

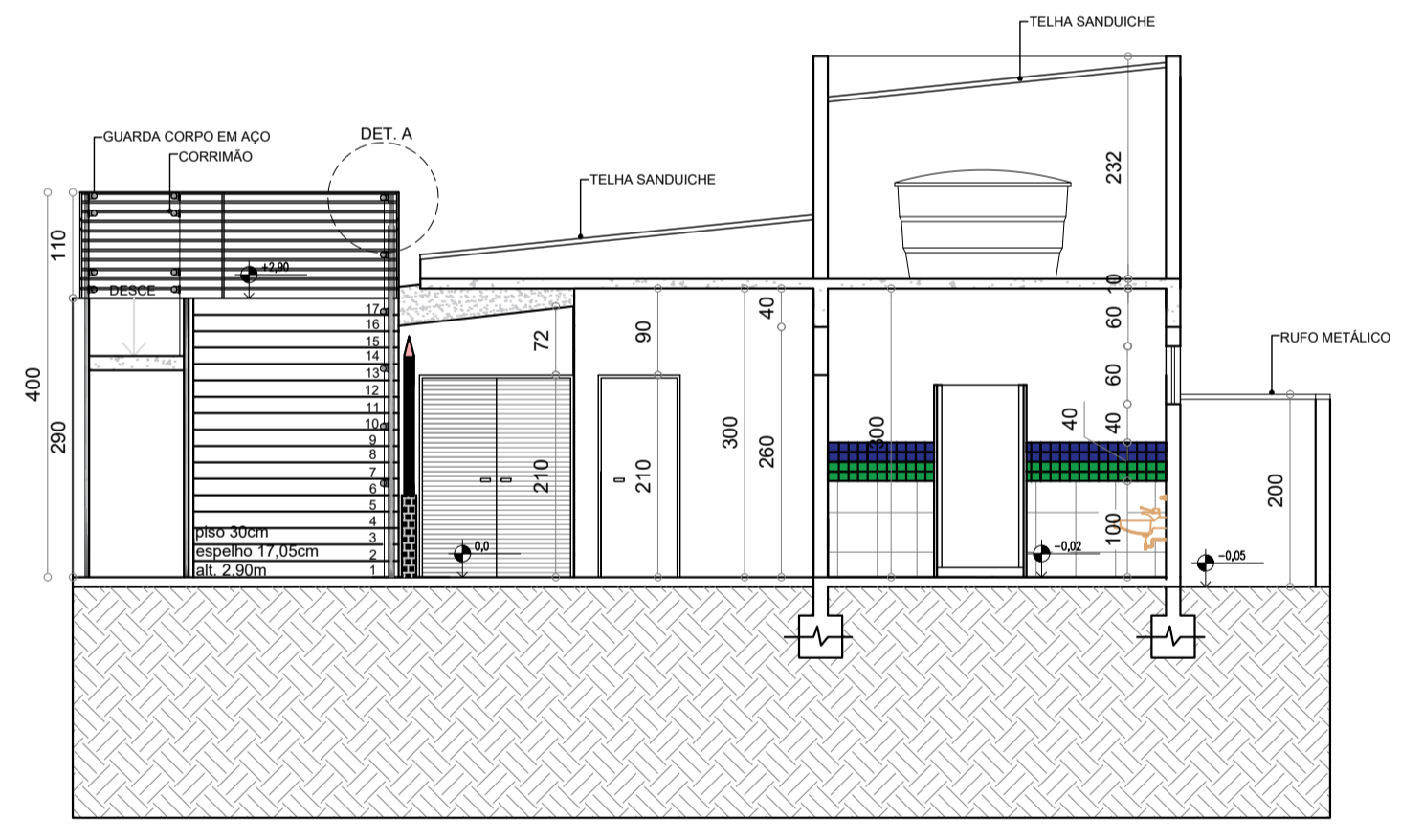
QUADRO DE ESPECIFICAÇÕES				
LEGENDA DE PORTAS				
REFERENCIA	TIPO	DIMENSÕES OBS.	QUANT.	
P01	PORTA DE ABRIR	80X210 PORTA DE MADEIRA LISA	02	
P02	PORTA DE ABRIR	80X180 PORTA DE ALUMINIO	02	
P03	PORTA DE CORRER	80X200 PORTA DE MADEIRA	02	
P04	PORTA DE ABRIR	80X210 PORTA DE MADEIRA	03	
P05	PORTA DE CORRER	200X210 PORTA DE ALAMBRADO	01	
P06	PORTA DE CORRER	290X230 PORTA DE ALAMBRADO	01	
LEGENDA DE JANELAS				
REFERENCIA	TIPO	DIMENSÕES OBS.	QUANT.	
J01	JANELA DE ABRIR	60X60/180 ESQUADRA EM ALUMINIO VIDRO TEMPERADO 10 MM. JANELA BANHEIRO	04	
J02	JANELA DE ABRIR	80X40/210 RESCULANTE DUPLO EM ALUMINIO E VIDRO-MAXIMAR.	01	
J03	JANELA DE CORRER	150X140/100 ESQUADRA EM ALUMINIO 4 FOLHAS, SENDO 2 MÓVEIS E 2 FIXAS DE VIDRO TEMPERADO 4 MM.	08	
LEGENDA PISO TÁTIL				
REFERENCIA	TIPO	DIMENSÕES	QUANT.	ÁREA
T1	PISO TÁTIL DE ALERTA DE LADEIRHO	20X20 CM	62 UNO	2,48m²
T2	PISO TÁTIL DIRECIONAL DE LADEIRHO	20X20 CM	16 UNO	0,64m²
T3	PISO TÁTIL DIRECIONAL DE BORRACHA	20X20 CM	51 UNO	2,04m²
T4	PISO TÁTIL DE ALERTA DE BORRACHA	20X20 CM	33 UNO	1,32m²



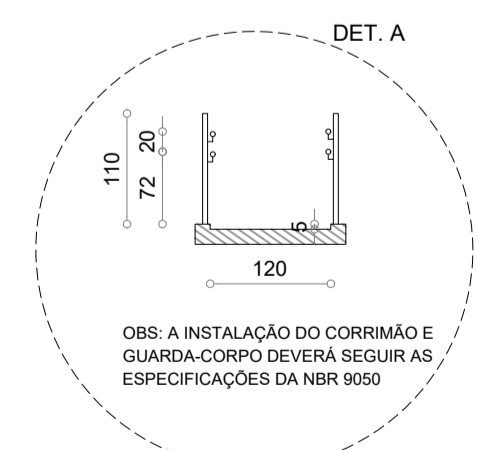
PLANTA DE SITUAÇÃO  
escala 1:500



CORTE HORIZONTAL AA  
escala 1:75



CORTE LONGITUDINAL BB  
escala 1:75



DETALHE A  
escala 1:75

PREFEITURA MUNICIPAL DE FORMIGA  
C.N.P.J. : 16.784.720/0001-25  
Secretaria de Obras e Trânsito  
(37) 3329-1846  
secretariadobrasetransito@gmail.com  
Rua. Barão de Plumhi, nº 121  
Centro - Formiga | MG - Cep: 35570-000

Título: PROJETO ARQUITETÔNICO

Finalidade: AMPLIAÇÃO CENTRO DE EDUCAÇÃO INFANTIL CONCEIÇÃO MARIA DE ALMEIDA

Detalhes: PLANTA BAIXA, PLANTA LAYOUT, PLANTA PISO TÁTIL, PLANTA DE SITUAÇÃO, CORTES E DETALHE

Endereço Obra/Serviço:  
ANA GUILHERMINA DA SILVA, S/N – BELA VISTA/ FORMIGA MG

Proprietário:  
MUNICÍPIO DE FORMIGA – CNPJ 16.784.720/0001-25  
Eugênio Vilela Junior – CPF: 799.185.496-53 – Pref. Municipal

Resp. Técnico:  
RODRIGO AGUIAR PIRES MEDEIROS = CAU A155999-0

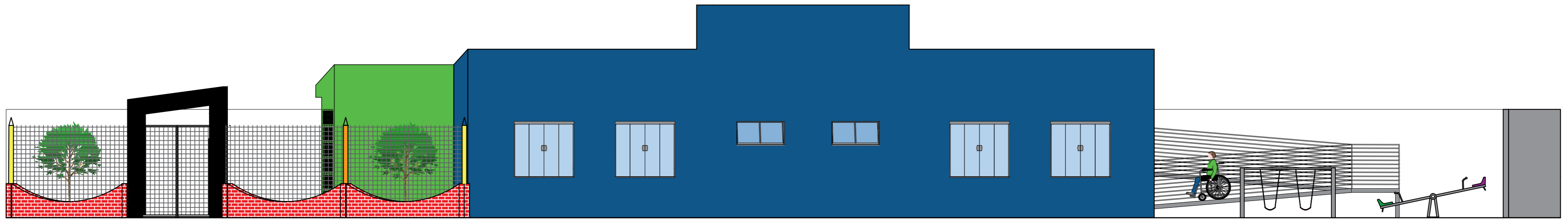
Quadro de Áreas:

ÁREA DO CORPO PRINCIPAL	=	154,94M <sup>2</sup>
ÁREA TOTAL	=	154,94M <sup>2</sup>

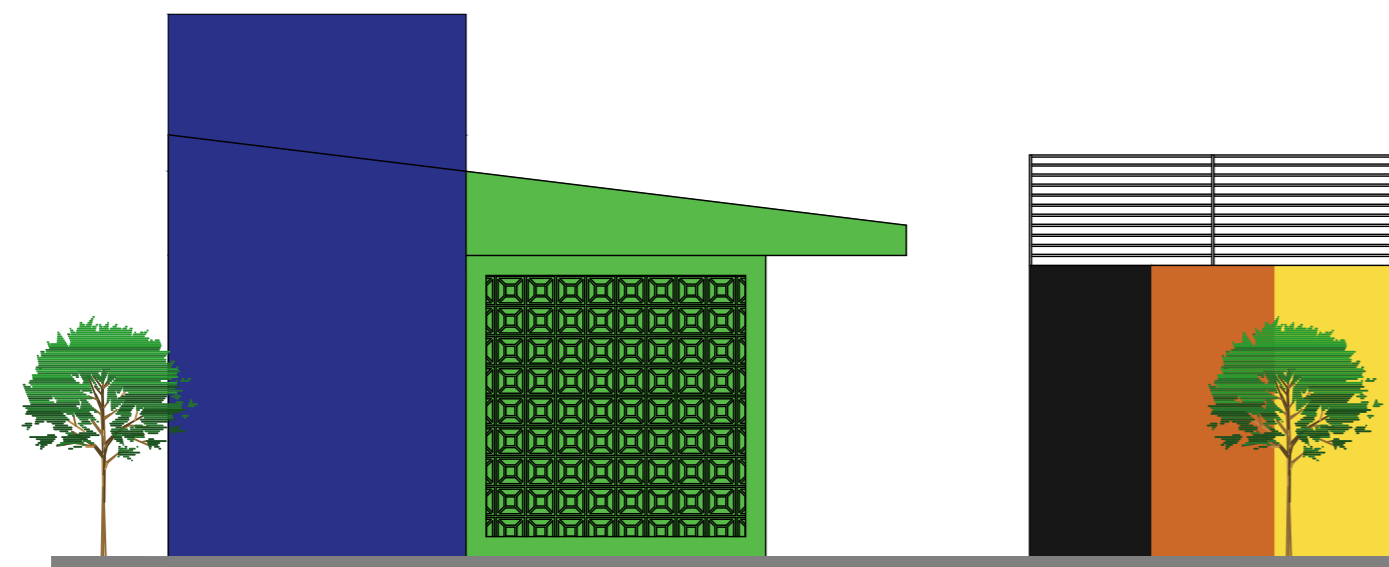
Coordenadas:  
20°27'11"S e 45°25'32"W

Protocolo:	Visto:	Aprovação:

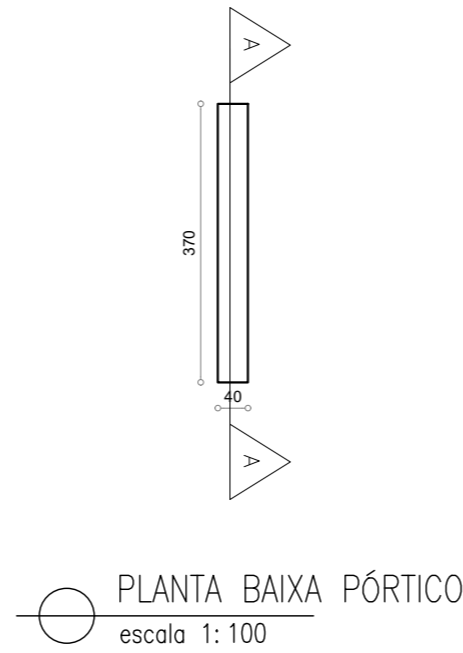
Escala: INDICADA	Desenho: BIANCA SILVA	Data: MARÇO/2022	Prancha: 01 / 03
---------------------	--------------------------	---------------------	---------------------



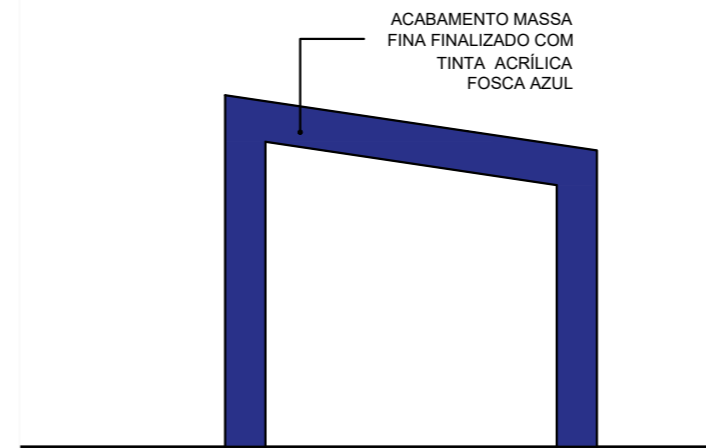
FACHADA FRONTAL E LATERAL ESQUERDA  
escala 1: 75



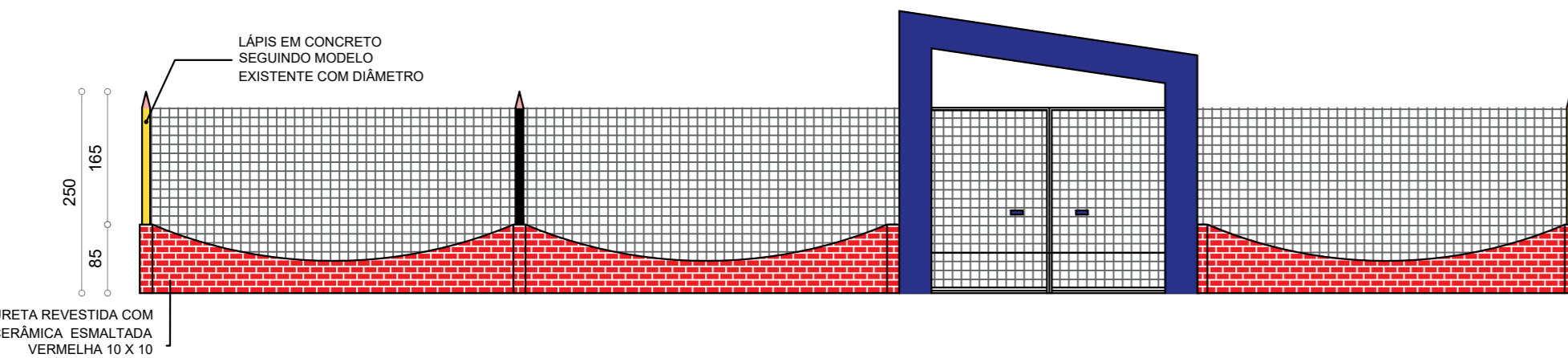
FACHADA FRONTAL  
escala 1: 75



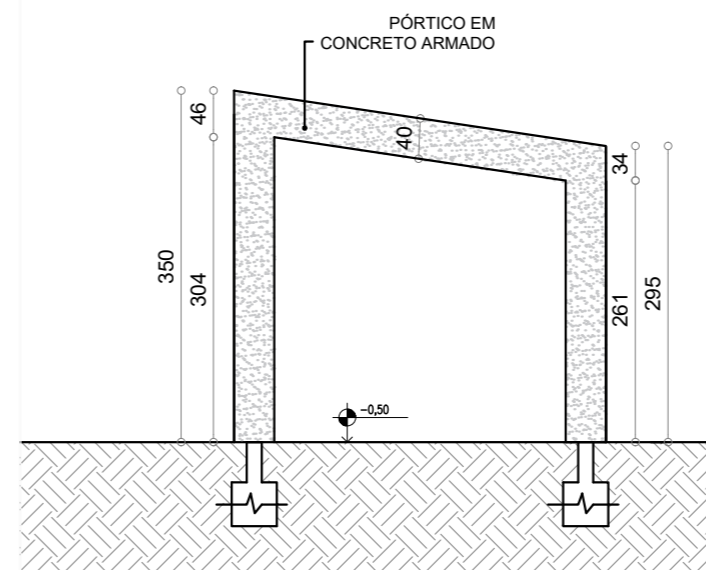
PLANTA BAIXA PÓRICO  
escala 1: 100



VISTA FRONTAL PÓRICO  
escala 1: 75



CORTE  
escala 1:



CORTE AA PÓRICO  
escala 1: 75

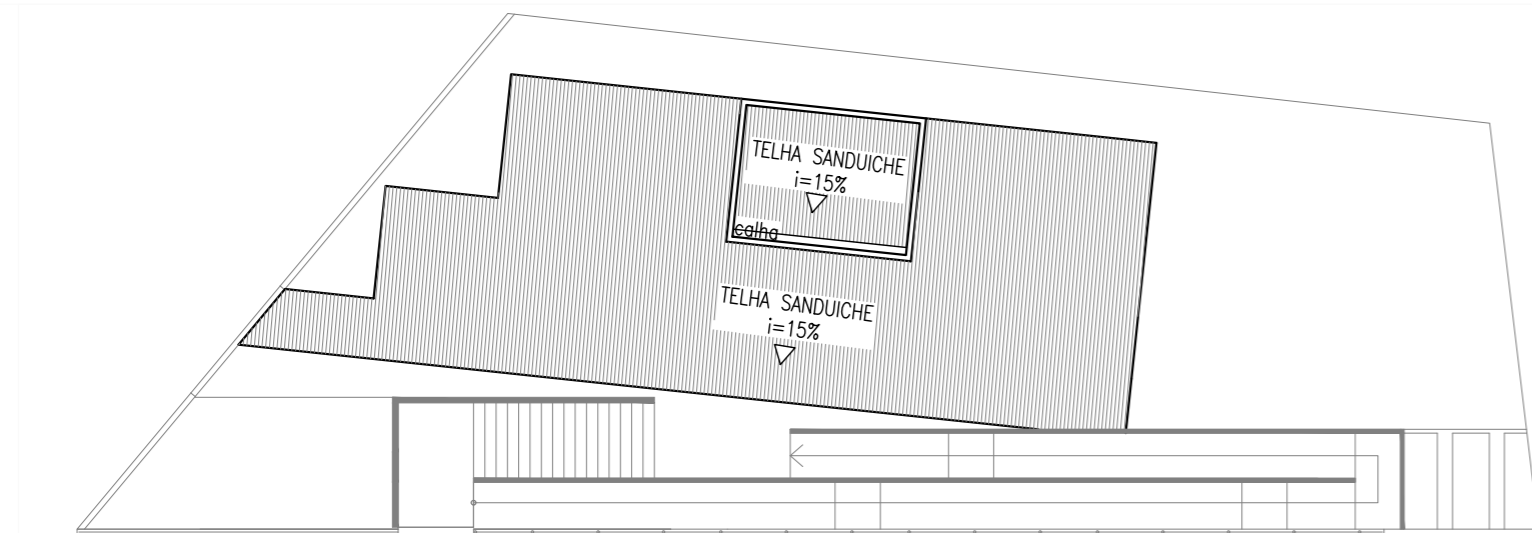
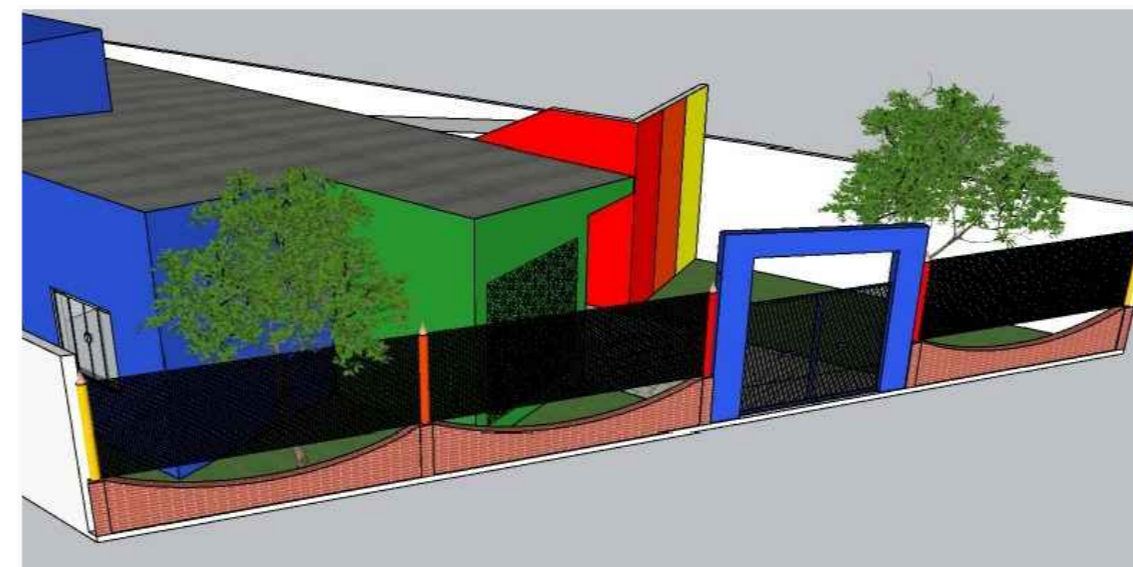


DIAGRAMA DE COBERTURA  
escala 1: 200



PREFEITURA MUNICIPAL DE FORMIGA  
C.N.P.J. : 16.784.720/0001-25  
Secretaria de Obras e Trânsito  
(37) 3329-1846  
secretariafgoabrasetransito@gmail.com  
Rua: Barão de Plumhi, nº 121  
Centro - Formiga | MG - Cep: 35570-000

Título: PROJETO ARQUITETÔNICO

Finalidade: AMPLIAÇÃO CENTRO DE EDUCAÇÃO INFANTIL  
CONCEIÇÃO MARIA DE ALMEIDA

Detalhes: FACHADAS, DETALHES E VISTA DO PORTICO,  
PLANTA DE COBERTURA E IMAGEM 3D

Endereço Obra/Serviço:  
ANA GUILHERMINA DA SILVA, S/N – BELA VISTA/ FORMIGA MG

MUNICÍPIO DE FORMIGA – CNPJ 16.784.720/0001-25  
Eugênio Vilela Junior – CPF: 799.185.496-53 – Pref.º Municipal

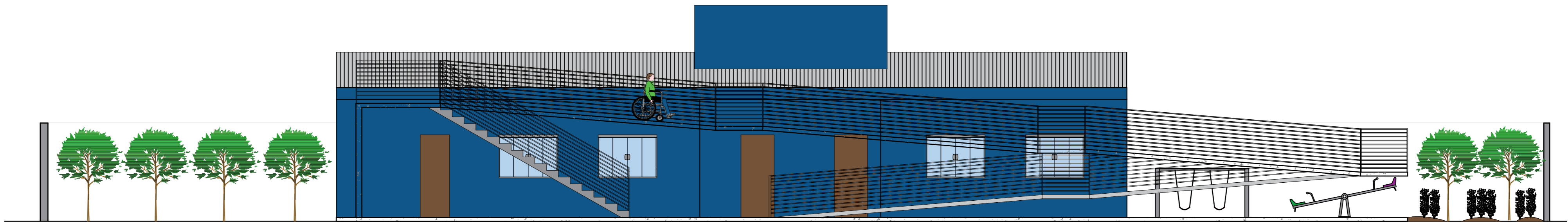
Resp. Técnico:  
RODRIGO AGUIAR PIRES MEDEIROS = CAU A155999-0

Quadro de Áreas:  
ÁREA DO CORPO PRINCIPAL = 154,94M<sup>2</sup>  
ÁREA TOTAL = 154,94M<sup>2</sup>

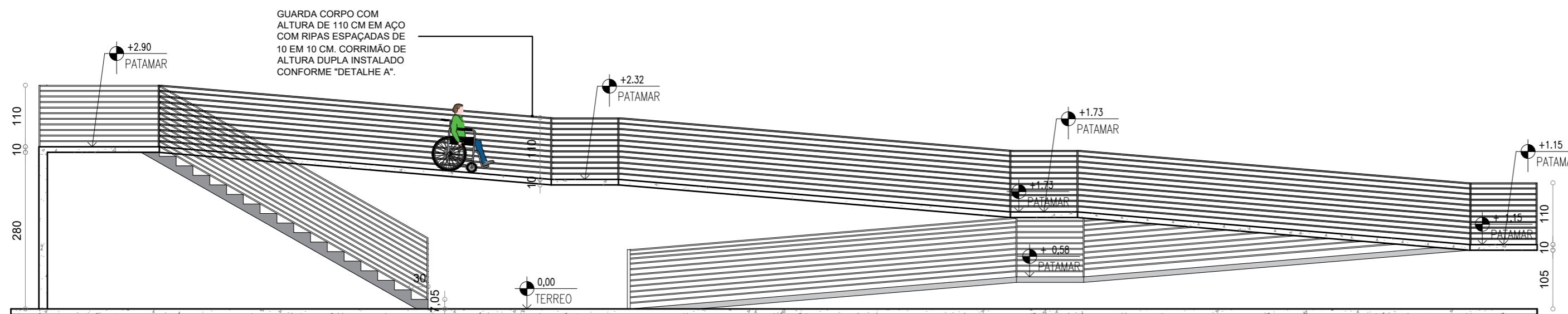
Coordenadas:  
20°27'11"S e 45°25'32"W

Protocolo:      Aprovação:      Visto:

Escala: INDICADA      Desenho: BIANCA SILVA      Data: MARÇO/2022      Prancha: 02 / 03



FACHADA LATERAL DIREITA  
escala 1:75



DETALHE RAMPA  
escala 1:75



PREFEITURA MUNICIPAL DE FORMIGA  
C.N.P.J. : 16.784.720/0001-25  
Secretaria de Obras e Trânsito  
(37) 3329-1846  
secretariafgoabrasetransito@gmail.com  
Rua: Barão de Plumhi, nº 121  
Centro - Formiga | MG - Cep: 35570-000

Título: PROJETO ARQUITETÔNICO

Finalidade: AMPLIAÇÃO CENTRO DE EDUCAÇÃO INFANTIL  
CONCEIÇÃO MARIA DE ALMEIDA

Detalhes: DETALHE RAMPA, FACHADA E IMAGEM 3D

Endereço Obra/Serviço:  
ANA GUILHERMINA DA SILVA, S/N – BELA VISTA/ FORMIGA MG

MUNICÍPIO DE FORMIGA – CNPJ 16.784.720/0001-25  
Eugênio Vilela Junior – CPF: 799.185.496-53 – Pref.º Municipal

Resp. Técnico:  
RODRIGO AGUIAR PIRES MEDEIROS = CAU A155999-0

Quadro de Áreas:	
ÁREA DO CORPO PRINCIPAL	= 154,94M <sup>2</sup>
ÁREA TOTAL	= 154,94M <sup>2</sup>

Coordenadas:  
20°27'11"S e 45°25'32"W

Protocolo:      Aprovação:      Visto:

Escala: INDICADA	Desenho: BIANCA SILVA	Data: MARÇO/2022	Prancha: 03 / 03
---------------------	--------------------------	---------------------	---------------------