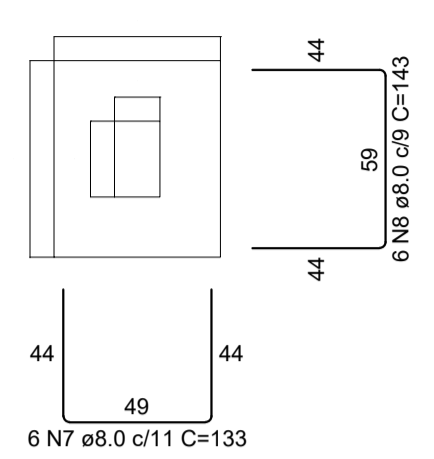
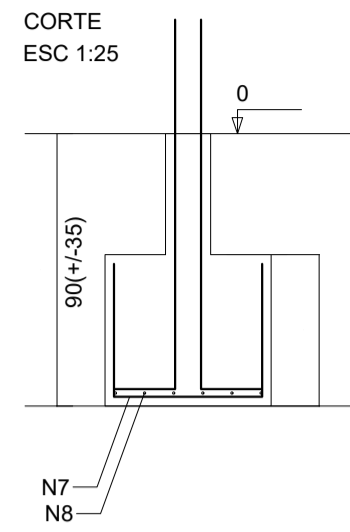


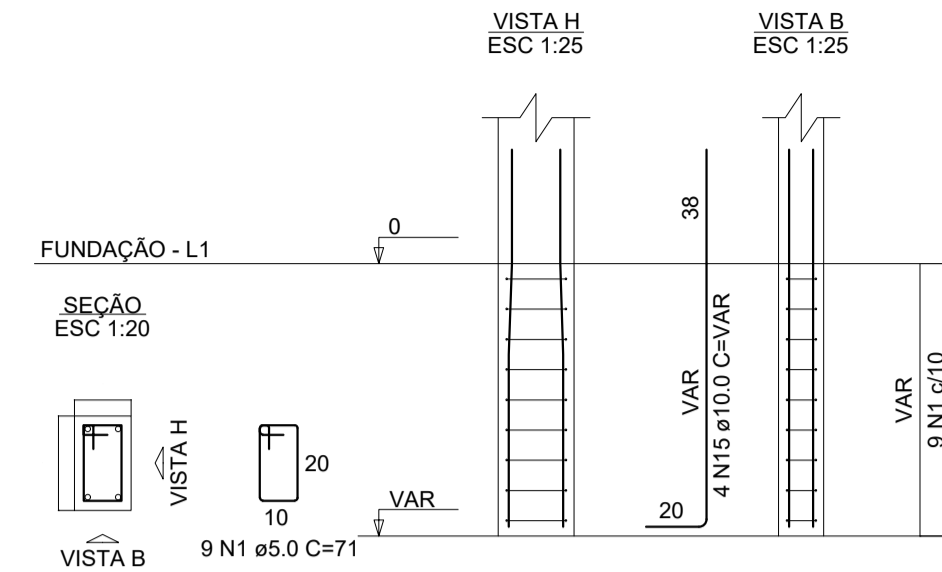
S1=S7=S8=S14=S15=S18=S20
PLANTA
ESC 1:25



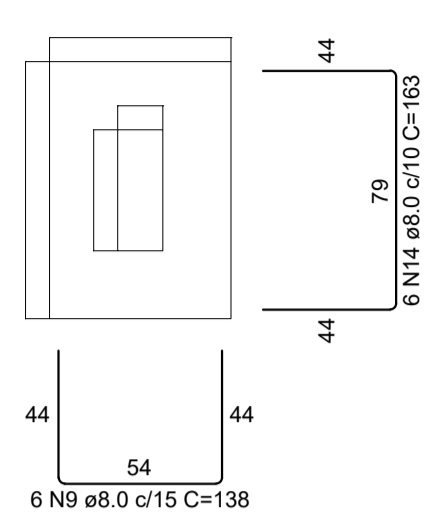
Solo com capacidade de suporte > 2.00 kgf/cm²
Solo compactado sobre a sapata
peso específico > 1600.00 kgf/m³



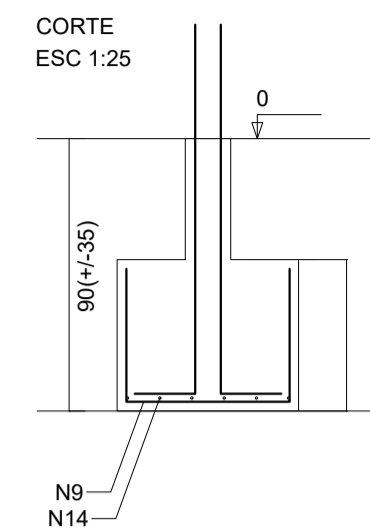
P1=P7=P8=P14=P15=P18=P20



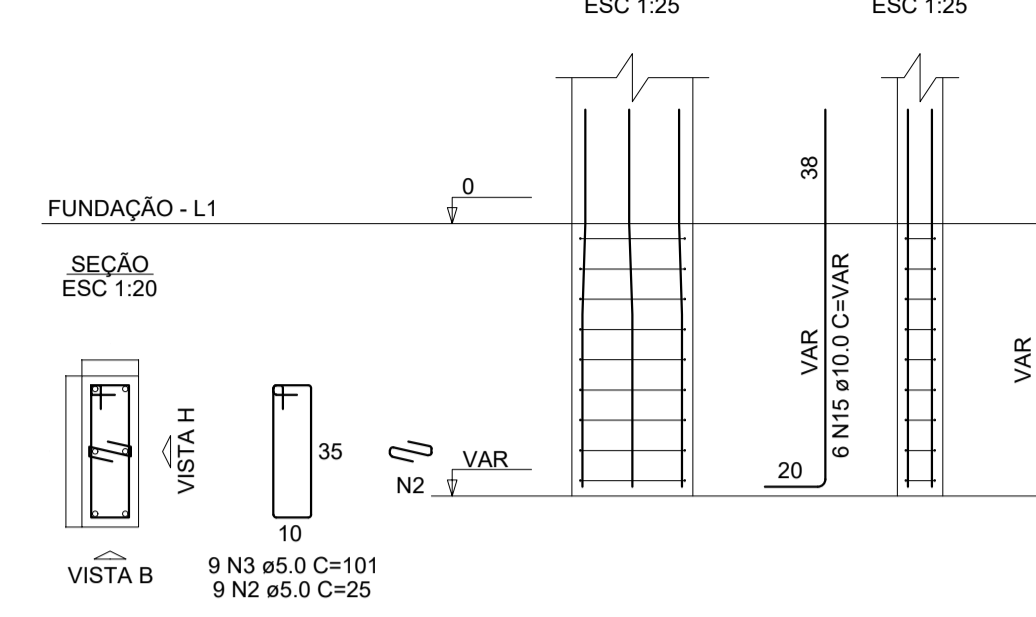
S2=S19
PLANTA
ESC 1:25



Solo com capacidade de suporte > 2.00 kgf/cm²
Solo compactado sobre a sapata
peso específico > 1600.00 kgf/m³



P2=P19



Solo com capacidade de suporte > 2.00 kgf/cm²

RELAÇÃO DO AÇO

AÇO	N	DIAM (mm)	QUANT	C.UNIT (cm)	C.TOTAL (cm)
CA60	1	5.0	87	71	6177
	2	5.0	27	25	675
	3	5.0	24	101	2424
	4	5.0	9	81	729
	5	5.0	6	25	150
	6	5.0	9	131	1179
	7	8.0	42	133	5586
	8	8.0	60	143	6580
	9	8.0	24	138	3312
	10	8.0	24	153	3672
	11	8.0	6	158	948
	12	8.0	6	148	888
	13	8.0	6	188	1128
	14	8.0	12	163	1956
	15	10.0	60	VAR	VAR
	16	12.5	10	VAR	VAR

RESUMO DO AÇO

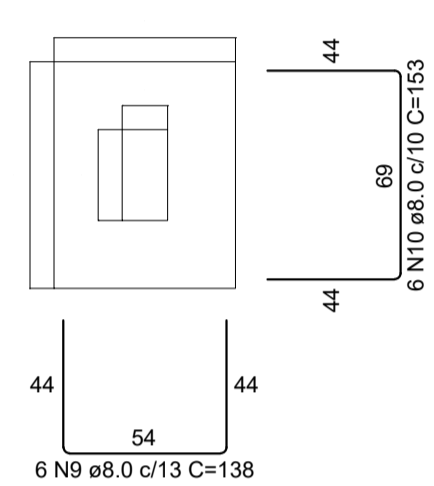
AÇO	DIAM (mm)	C.TOTAL (m)	PESO + 10% (kg)
CA50	8.0	260.7	113.2
	10.0	65.8	58.2
	12.5	15.1	16
CA60	5.0	113.3	19.2

PESO TOTAL (kg)

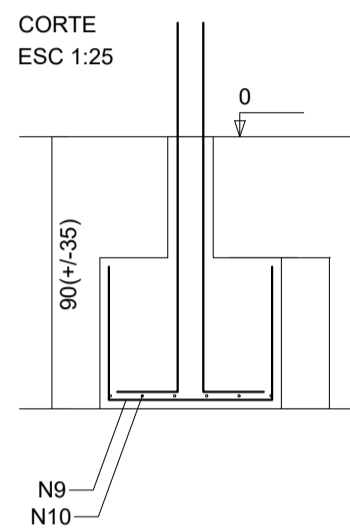
CA50	187.3
CA60	19.2

Volume de concreto (C-25) = 3.62 m³
Área de forma = 32.29 m²

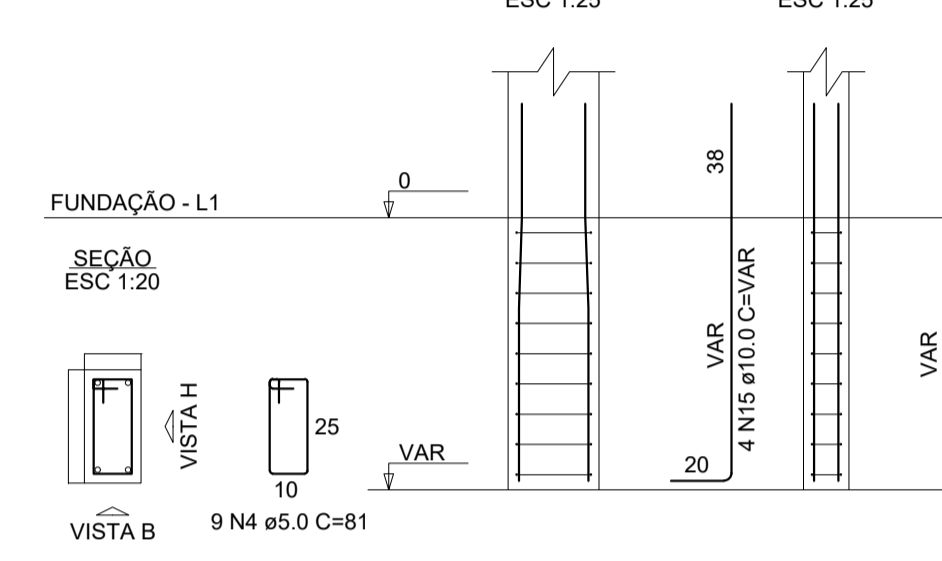
S3
PLANTA
ESC 1:25



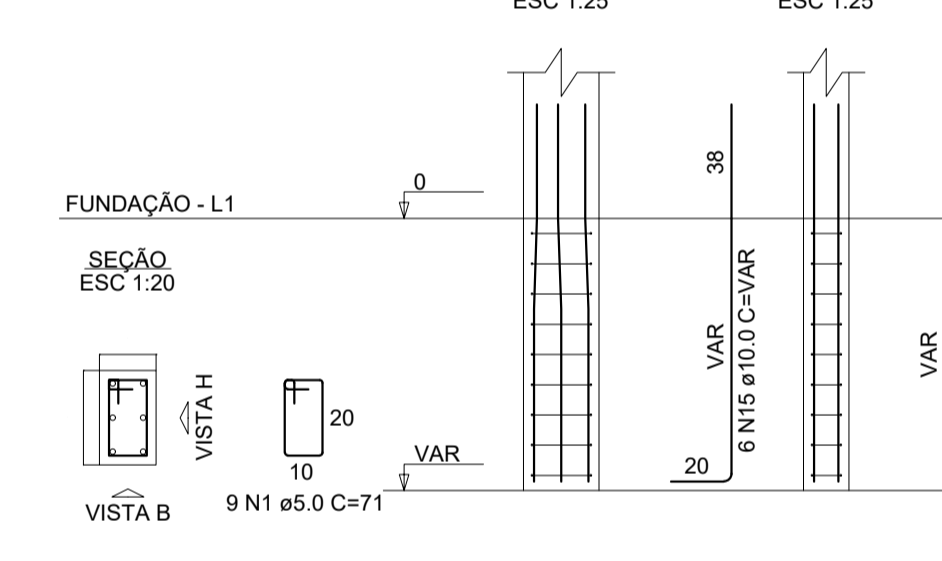
Solo com capacidade de suporte > 2.00 kgf/cm²
Solo compactado sobre a sapata
peso específico > 1600.00 kgf/m³



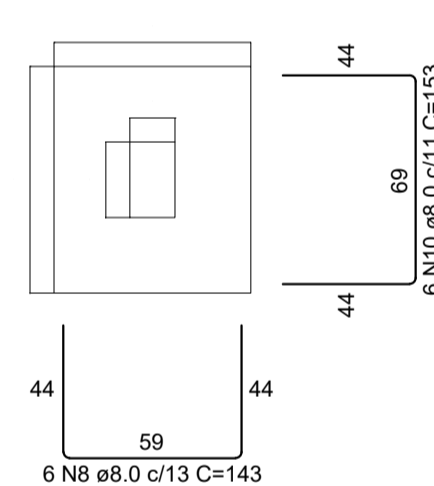
P3



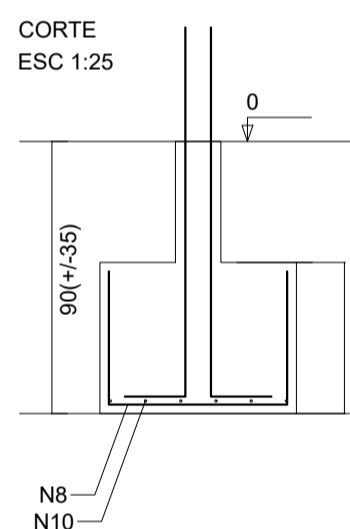
P11



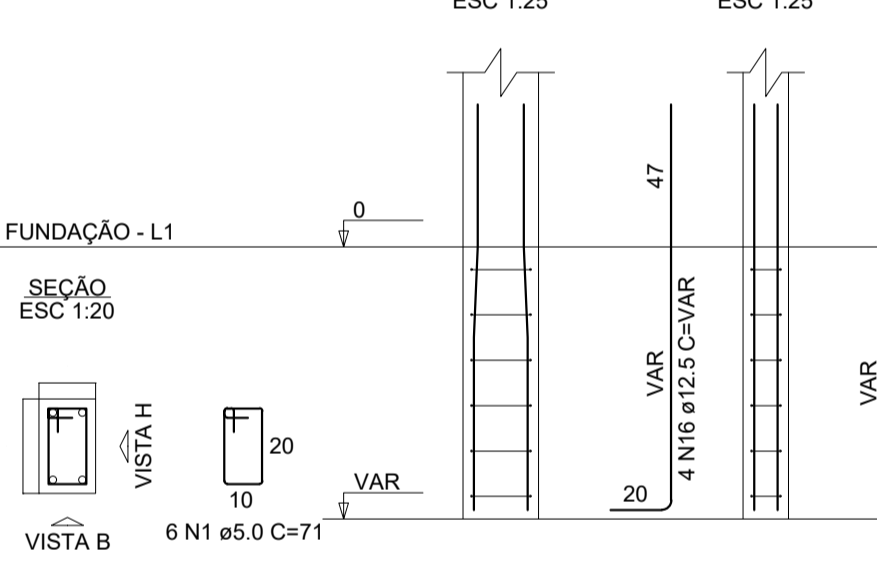
S4=S5=S11
PLANTA
ESC 1:25



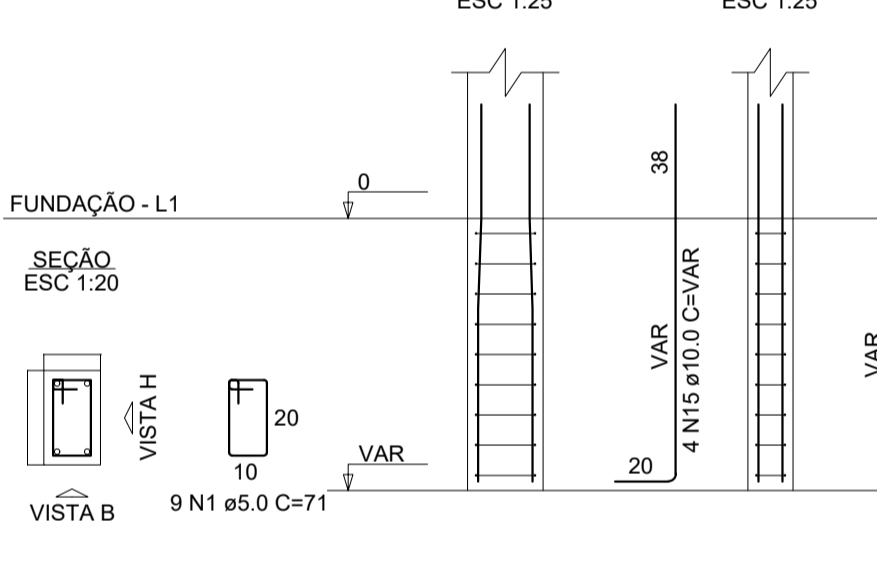
Solo com capacidade de suporte > 2.00 kgf/cm²
Solo compactado sobre a sapata
peso específico > 1600.00 kgf/m³



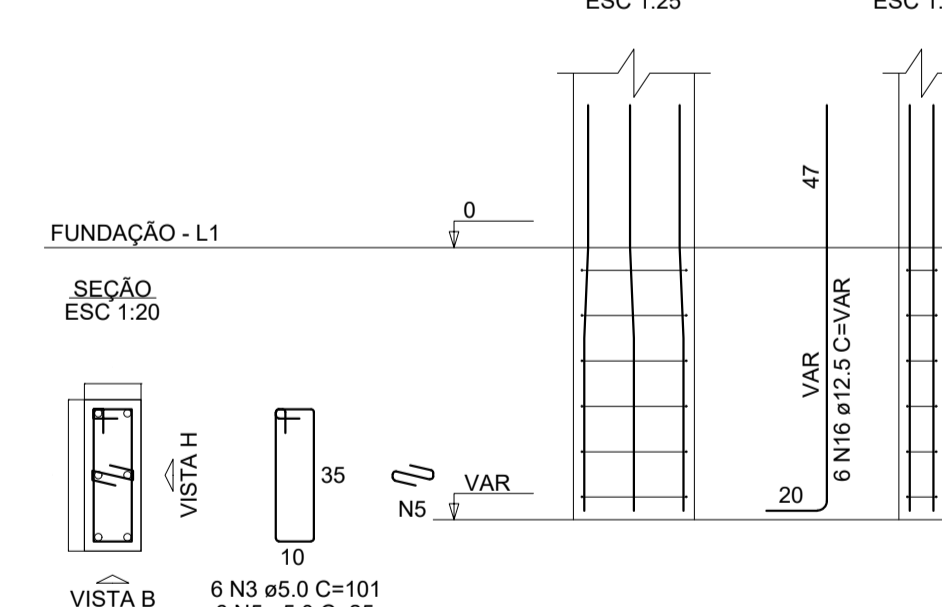
P4



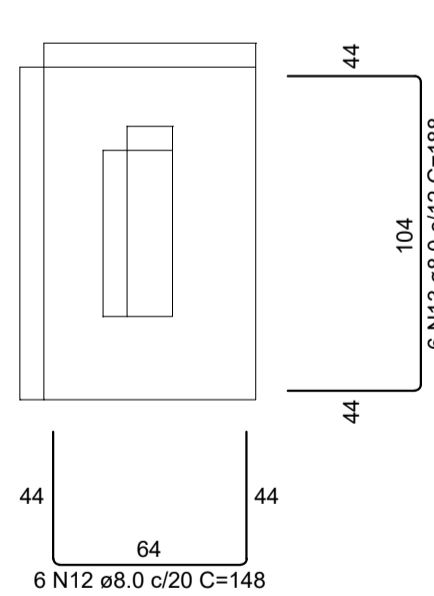
P5



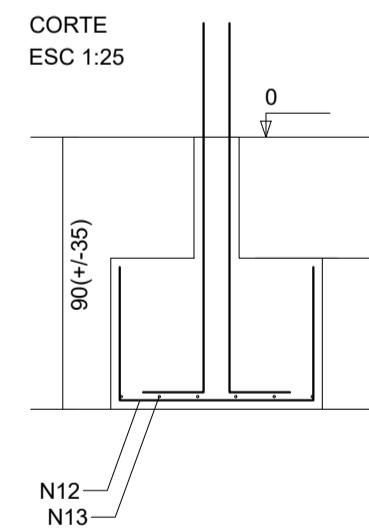
P6



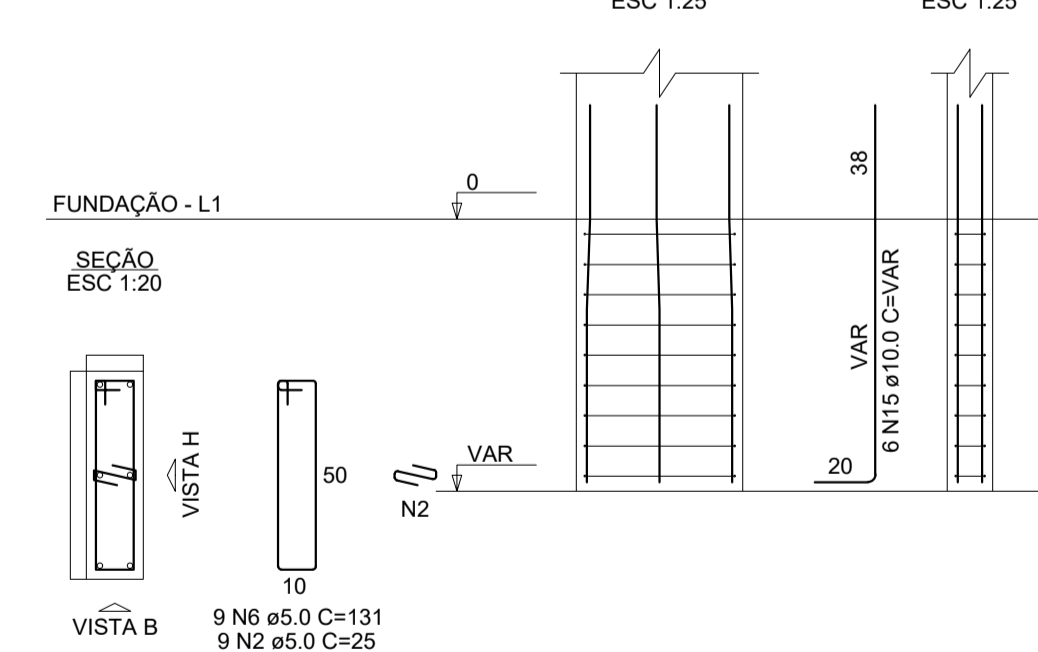
S9
PLANTA
ESC 1:25



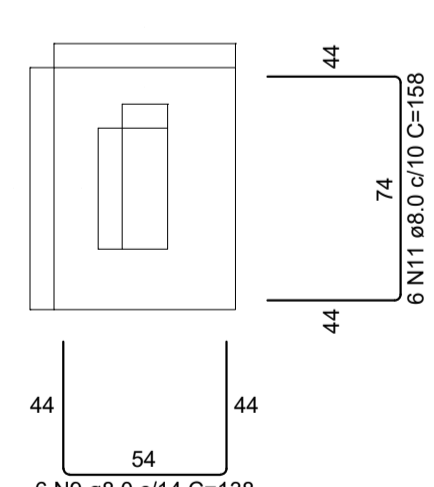
Solo com capacidade de suporte > 2.00 kgf/cm²
Solo compactado sobre a sapata
peso específico > 1600.00 kgf/m³



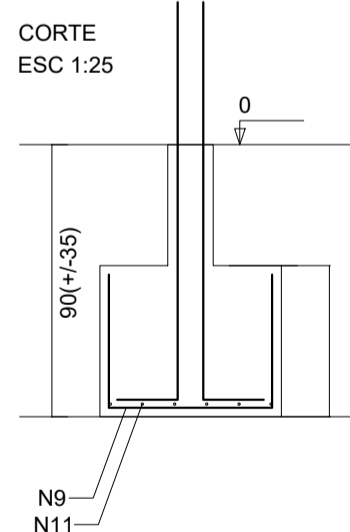
P9



S6
PLANTA
ESC 1:25



Solo com capacidade de suporte > 2.00 kgf/cm²
Solo compactado sobre a sapata
peso específico > 1600.00 kgf/m³



PREFEITURA MUNICIPAL DE FORMIGA
CNP.J.: 16.784.720/0001-25
Secretaria de Obras e Trânsito
(37) 3329-1846
secretariafaostrasbrasil@gmail.com

Rua: Barão de Plumhi, nº 121
Centro - Formiga | MG - Cep: 35570-000

Titulo:
PROJETO ESTRUTURAL – CORPO PRINCIPAL

Finalidade: **AMPLIAÇÃO CENTRO DE EDUCAÇÃO INFANTIL CONCEIÇÃO MARIA DE ALMEIDA**

Detalhes:
SAPATAS

Endereço Obra/Serviço:
AV. DR. TEIXEIRA SOARES, 1120, BAIRRO ENGENHO DE SERRA

Resp. Técnico:
EUGÊNIO VILELA JUNIOR
PREFEITO MUNICIPAL DE FORMIGA

Quadro de Áreas:
ÁREA DO CORPO PRINCIPAL = 154,94 m²
TOTAL = 154,94 m²
ÁREA TOTAL RESIDÊNCIA: 154,94m²

Protocolo: Aprovação: Visto:

Escala: Desenho: Data: Prancha:
INDICADA LORENA ARANTES MAIO/2022 02 / 05