

Forma do pavimento Primeira Laje

escala 1:50

Vigas			
Nome	Seção (cm)	Elevação (cm)	Nível (cm)
V201	15x40	0	310
V202	15x40	0	310
V203	40x50	37	347
V204	15x30	0	310
V205	40x50	37	347
V206	15x40	0	310
V207	15x40	0	310
V208	15x40	0	310
V209	15x30	0	310
V210	15x40	0	310
V211	40x50	37	347
V212	15x40	0	310
V213	20x30	0	310
V214	15x40	0	310
V215	40x50	37	347
V216	15x40	0	310

Características dos materiais	
fck (kgf/cm²)	Ecs (kgf/cm²)
250	241500

Legenda dos pilares	
	Pilar que passa
	Pilar com mudança de seção

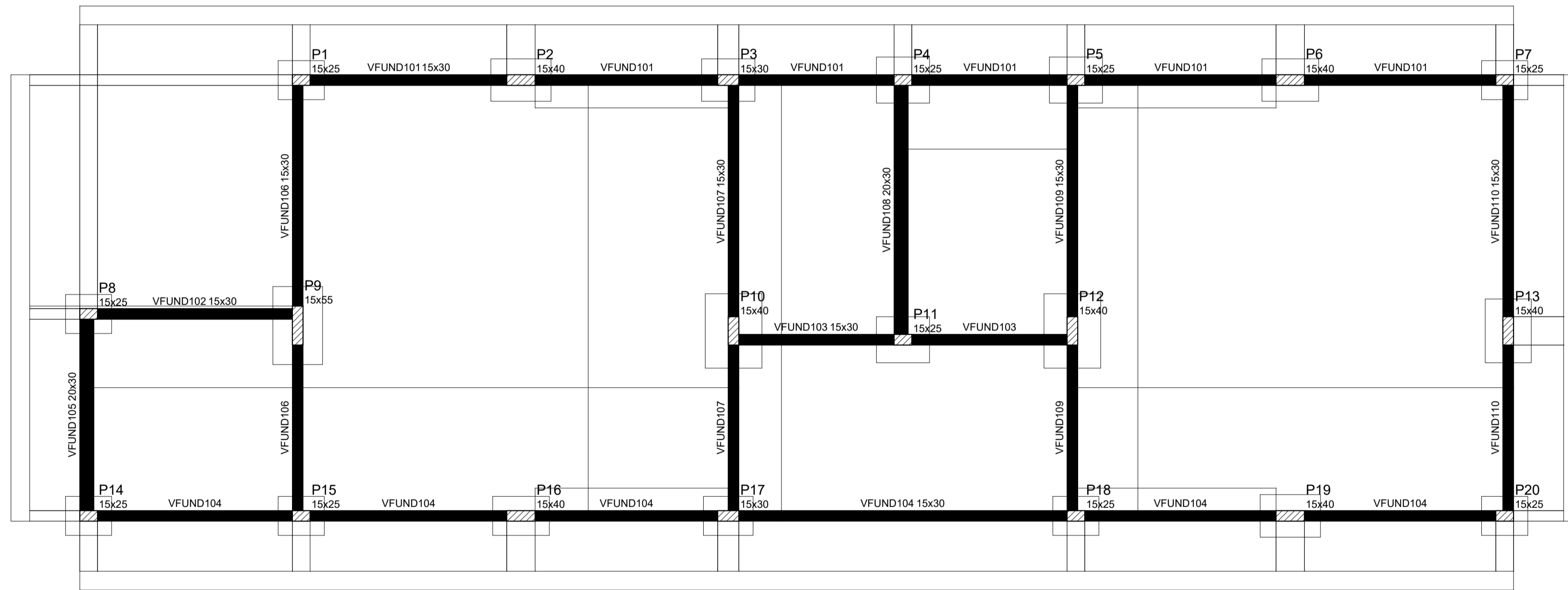
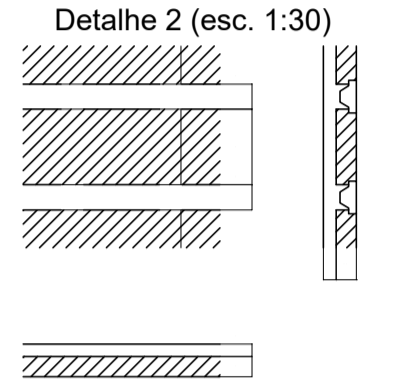
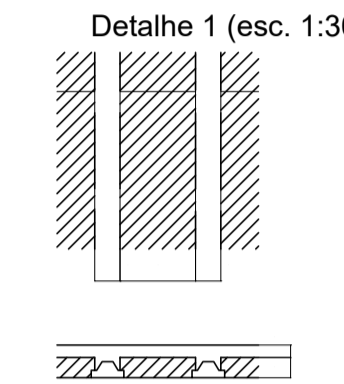
Legenda dos pilares	
	Pilar que passa
	Pilar com mudança de seção

Lajes						
Nome	Tipo	Altura (cm)	Elevação (cm)	Nível (cm)	Sobrecarga (kgf/m²)	
					Adicional	Acidental
L1	Pré-moldada	13	0	310	182	50
L2	Pré-moldada	13	0	310	182	50
L3	Maciça	10	0	310	250	100
L4	Maciça	10	0	310	250	100
L5	Pré-moldada	13	0	310	182	50
L6	Pré-moldada	13	0	310	182	50
L7	Pré-moldada	13	0	310	182	50
L8	Pré-moldada	13	0	310	182	50
L9	Pré-moldada	13	0	310	182	50
L10	Pré-moldada	13	0	310	182	50
L11	Pré-moldada	13	0	310	182	50
L12	Pré-moldada	13	0	310	182	50

Blocos de enchimento				
Detalhe	Tipo	Nome	Dimensões (cm)	Quantidade
1/2	EPS Unidirecional	B8/30/125	8 30 125	230

Legenda das vigas e paredes	
	Viga
	Viga chata ou invertida

Legenda das vigas e paredes	
	Viga



Forma do pavimento Fundação

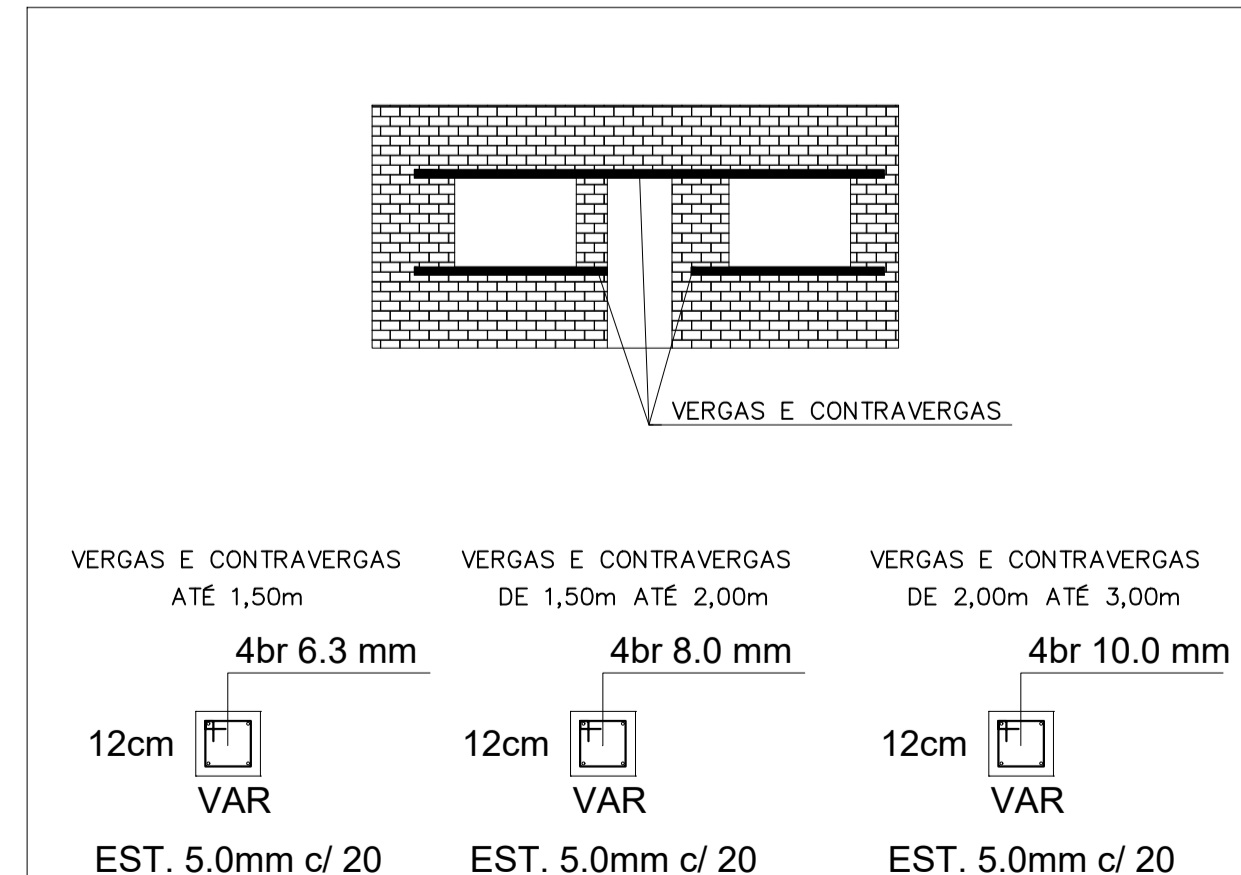
escala 1:50

Vigas			
Nome	Seção (cm)	Elevação (cm)	Nível (cm)
VFUND101	15x30	0	0
VFUND102	15x30	0	0
VFUND103	15x30	0	0
VFUND104	15x30	0	0
VFUND105	20x30	0	0
VFUND106	15x30	0	0
VFUND107	15x30	0	0
VFUND108	20x30	0	0
VFUND109	15x30	0	0
VFUND110	15x30	0	0

Características dos materiais	
fck (kgf/cm²)	Ecs (kgf/cm²)
250	241500

Pilares			
Nome	Seção (cm)	Elevação (cm)	Nível (cm)
P1	15x25	0	0
P2	15x40	0	0
P3	15x30	0	0
P4	15x25	0	0
P5	15x25	0	0
P6	15x40	0	0
P7	15x25	0	0
P8	15x25	0	0
P9	15x55	0	0
P10	15x40	0	0
P11	15x25	0	0
P12	15x40	0	0
P13	15x40	0	0
P14	15x25	0	0
P15	15x25	0	0
P16	15x40	0	0
P17	15x30	0	0
P18	15x25	0	0
P19	15x40	0	0
P20	15x25	0	0

Detalhe Construtivo das Vergas e Contravergas



PREFEITURA MUNICIPAL DE FORMIGA
 C.N.P.J.: 16.784.720/0001-25
 Secretaria de Obras e Trânsito
 (37) 3329-1846
 secretariagaobrasetransito@gmail.com
 Rua: Barão de Plumhi, nº 121
 Centro - Formiga | MG - Cep: 35570-000

Título:
PROJETO ESTRUTURAL – CORPO PRINCIPAL

Finalidade: **AMPLIAÇÃO CENTRO DE EDUCAÇÃO INFANTIL CONCEIÇÃO MARIA DE ALMEIDA**

Detalhes:
 FORMA FUNDAÇÃO, LAJE E DETALHAMENTO CONST. DE VERGAS E CONTRAVERGAS

Endereço Obra/Serviço:
 AV. DR. TEIXEIRA SOARES, 1120, BAIRRO ENGENHO DE SERRA

EUGÊNIO VILELA JUNIOR
 PREFEITO MUNICIPAL DE FORMIGA

Resp. Técnico:
 LORENA DE PAIVA ARANTES
 ENGENHEIRA CIVIL – CREA MG: 234.399/D

Quadro de Áreas:
 ÁREA DO CORPO PRINCIPAL = 154,94 m²
 TOTAL = 154,94 m²
ÁREA TOTAL RESIDÊNCIA: 154,94m²

Protocolo: Aprovação: Visto:

Escala: Desenho: Data: Prancha:
 INDICADA LORENA ARANTES MAIO/2022 01 / 05