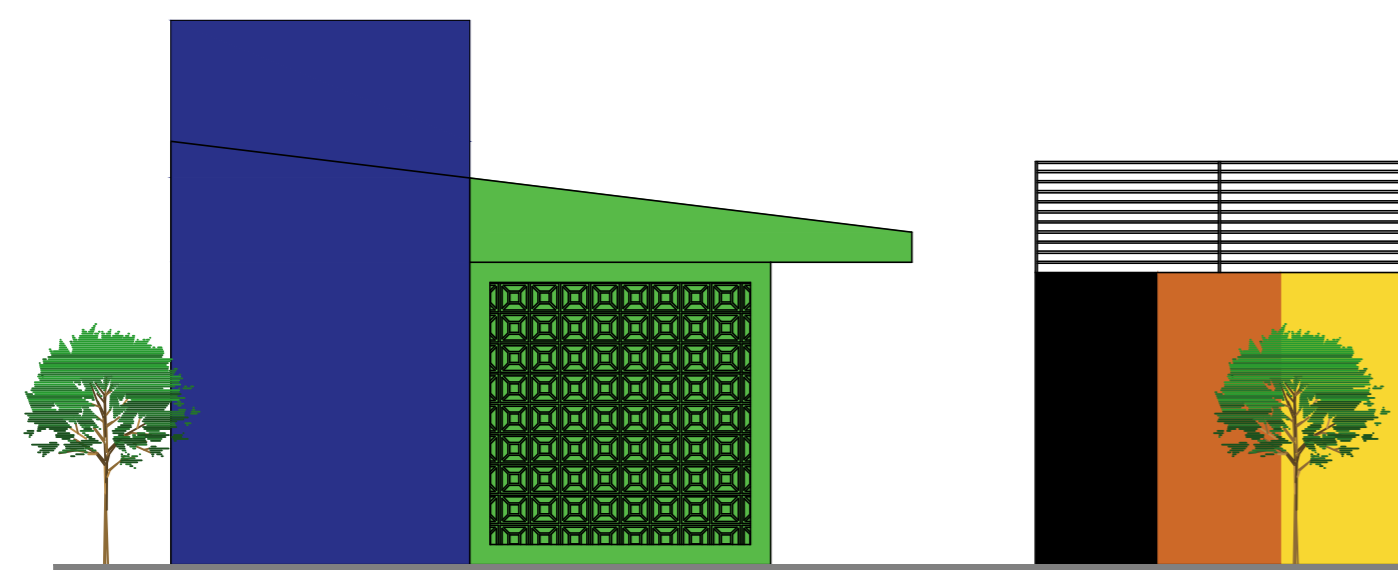
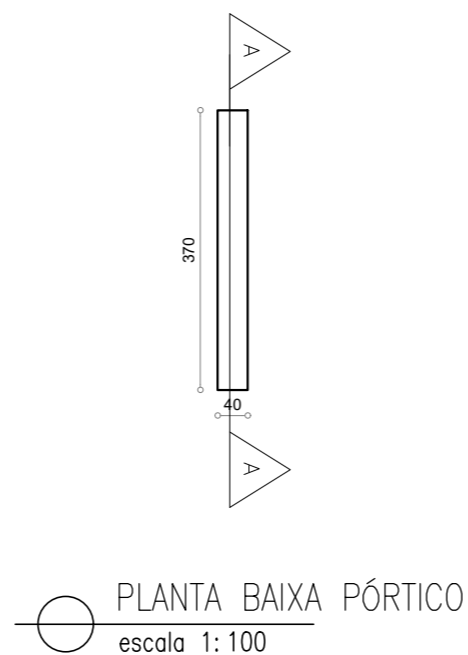


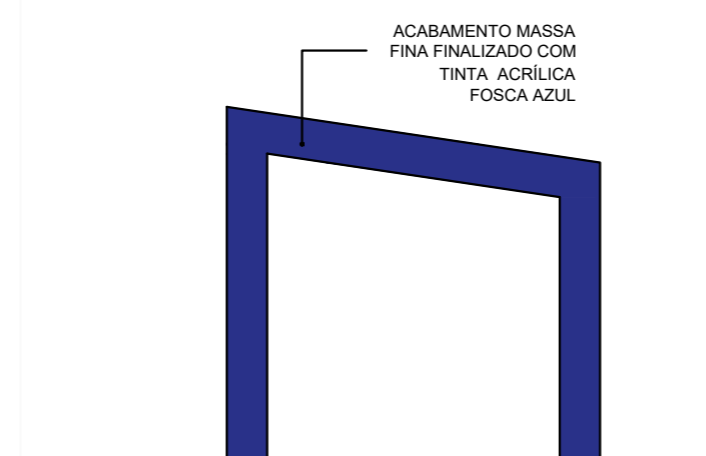
FACHADA FRONTAL E LATERAL ESQUERDA  
escala 1:75



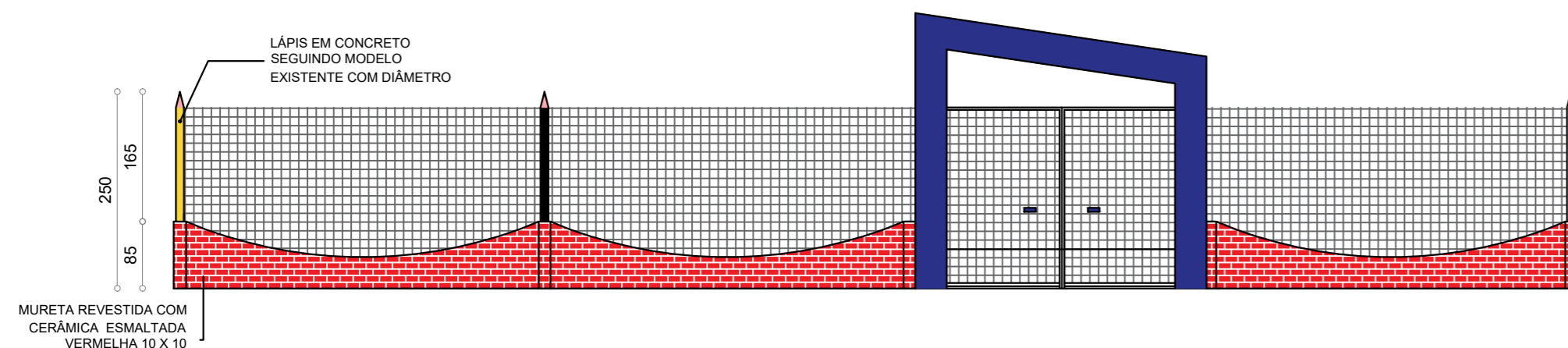
FACHADA FRONTAL  
escala 1:75



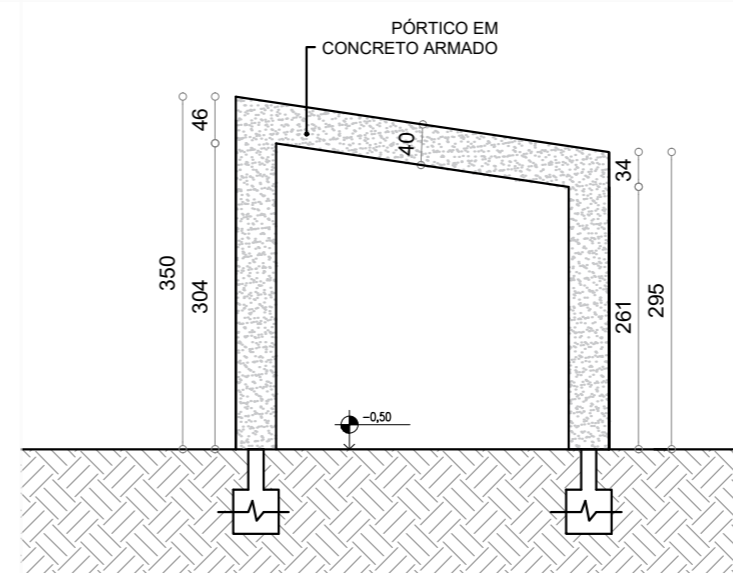
PLANTA BAIXA PÓRICO  
escala 1:100



VISTA FRONTAL PÓRICO  
escala 1:75



CORTE  
escala 1:



CORTE AA PÓRICO  
escala 1:75

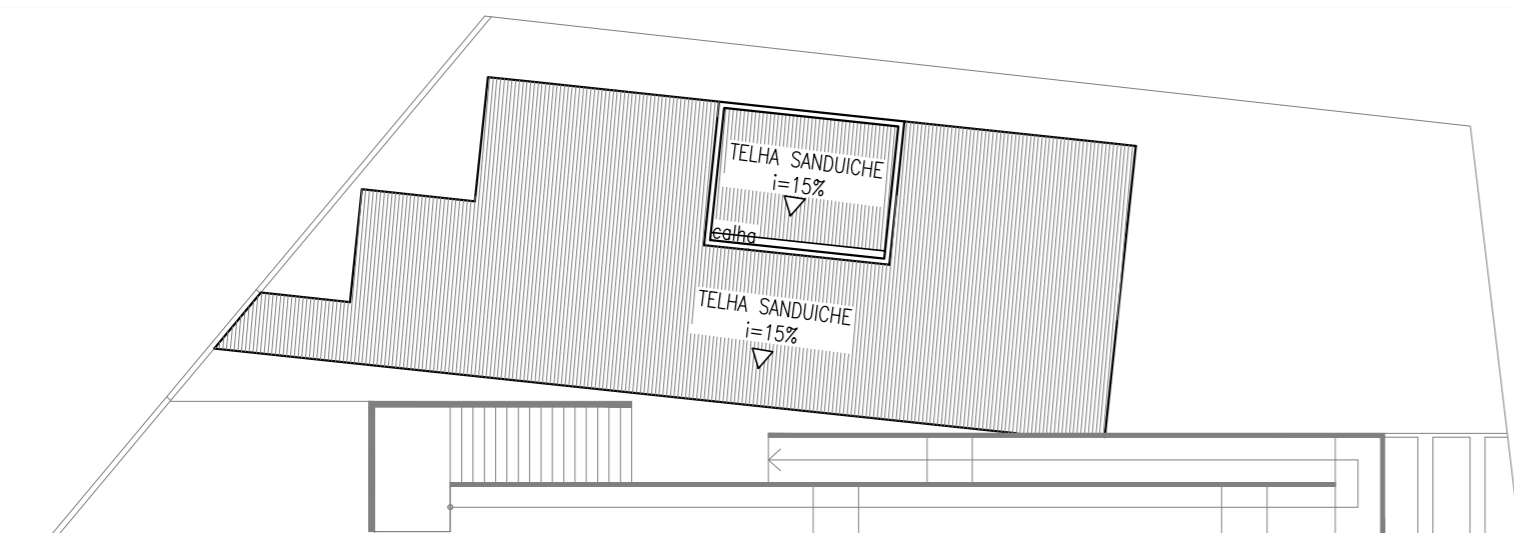
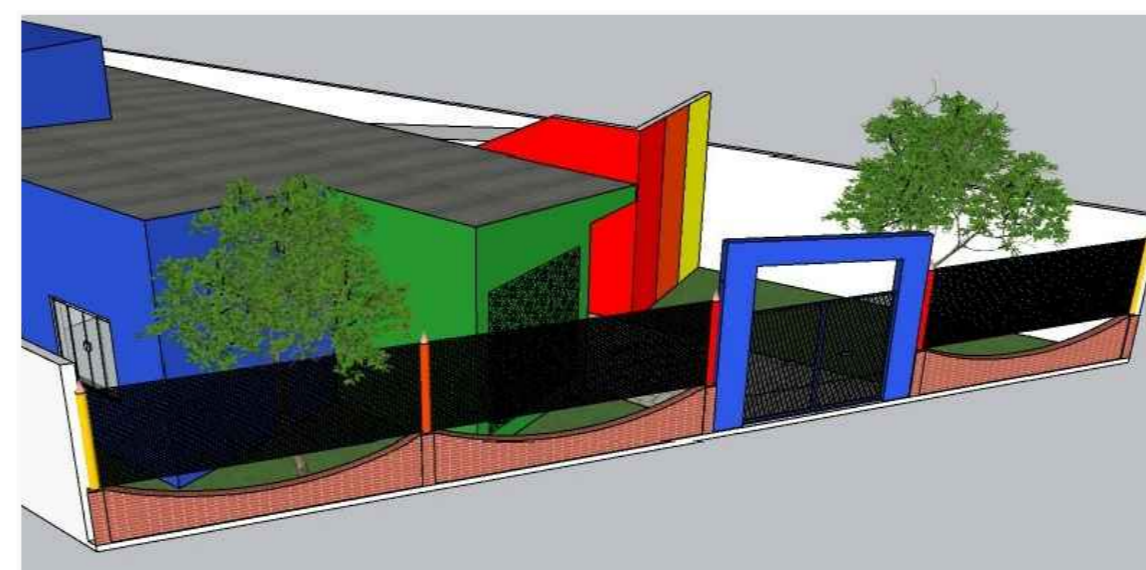


DIAGRAMA DE COBERTURA  
escala 1:200



PREFEITURA MUNICIPAL DE FORMIGA  
C.N.P.J. : 16.784.720/0001-25  
Secretaria de Obras e Trânsito  
(37) 3329-1846  
secretariafgaobrasetransito@gmail.com  
Rua: Barão de Plumhi, nº 121  
Centro - Formiga | MG - Cep: 35570-000

Título: PROJETO ARQUITETÔNICO

Finalidade: AMPLIAÇÃO CENTRO DE EDUCAÇÃO INFANTIL  
CONCEIÇÃO MARIA DE ALMEIDA

Detalhes: FACHADAS, DETALHES E VISTA DO PORTICO,  
PLANTA DE COBERTURA E IMAGEM 3D

Endereço Obra/Serviço:  
RUA DR. TEIXEIRA SOARES, 1120 – ENGENHO DE SERRA

MUNICÍPIO DE FORMIGA – CNPJ 16.784.720/0001-25  
Eugênio Vilela Junior – CPF: 799.185.496-53 – Pref.º Municipal

Resp. Técnico:  
RODRIGO AGUIAR PIRES MEDEIROS = CAU A155999-0

Quadro de Áreas:  
ÁREA DO CORPO PRINCIPAL = 154,94M<sup>2</sup>  
ÁREA TOTAL = 154,94M<sup>2</sup>

Coordenadas:  
20°27'11"S e 45°25'32"W

Protocolo:      Aprovação:      Visto:

Escala: INDICADA      Desenho: BIANCA SILVA      Data: MARÇO/2022      Prancha: 02 / 03