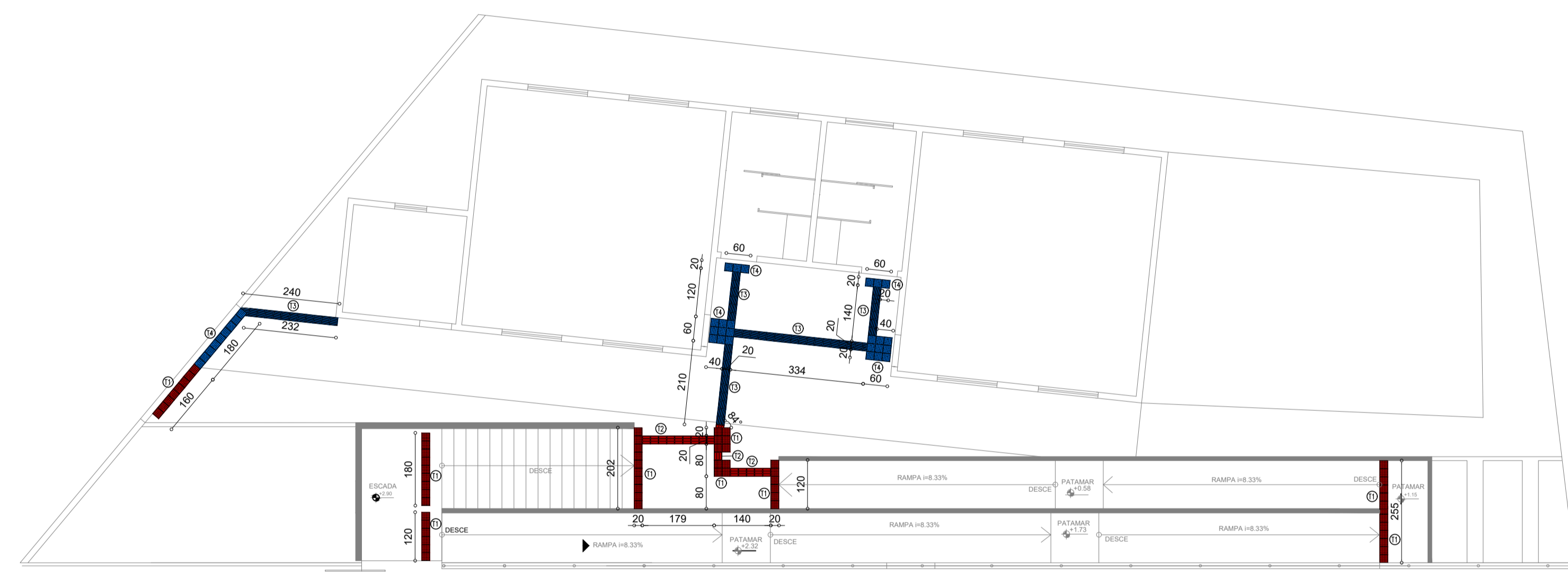
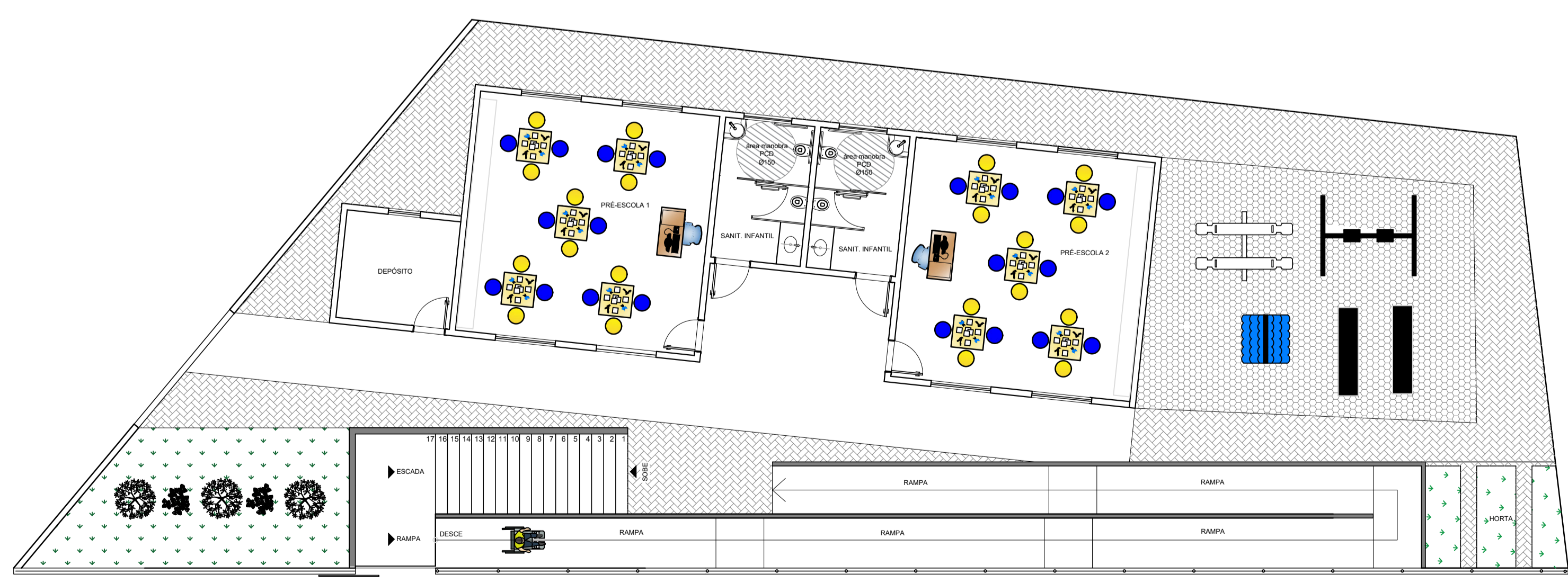


PLANTA BAIXA
escala 1: 100

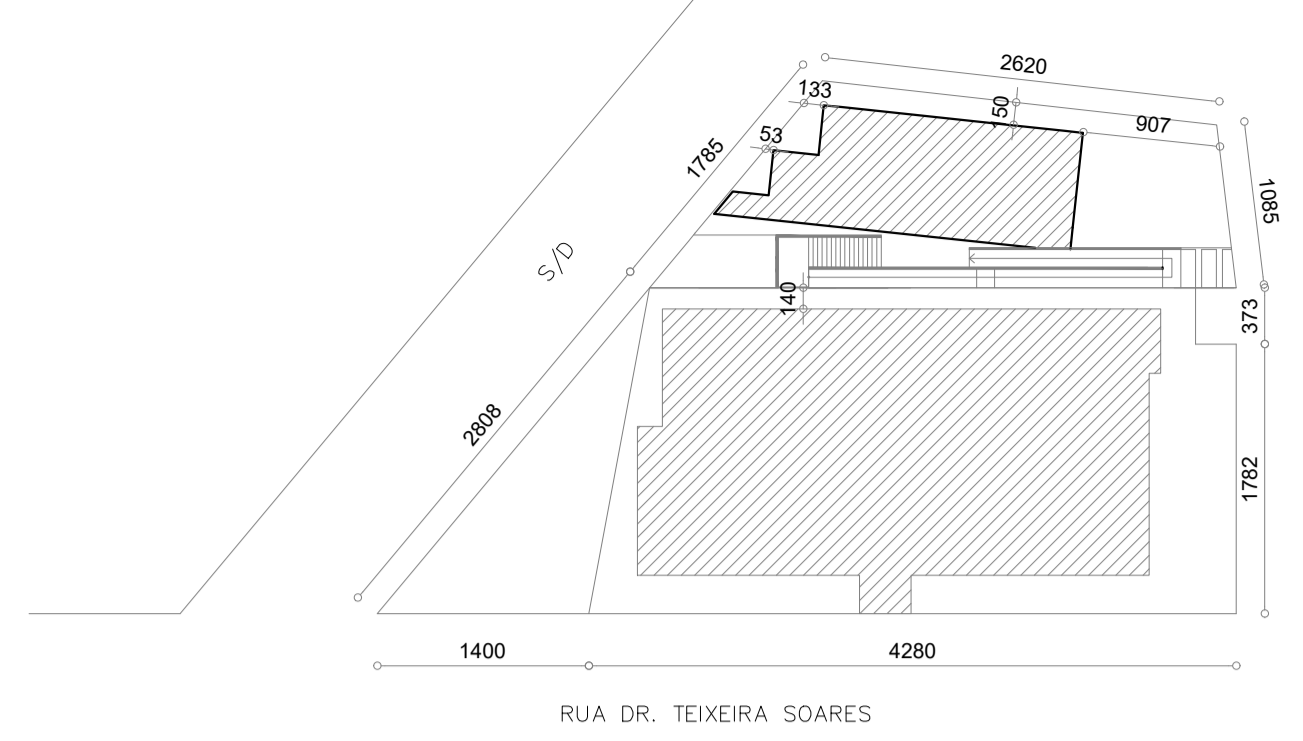


PLANTA PISO TÁTIL
escala 1: 100

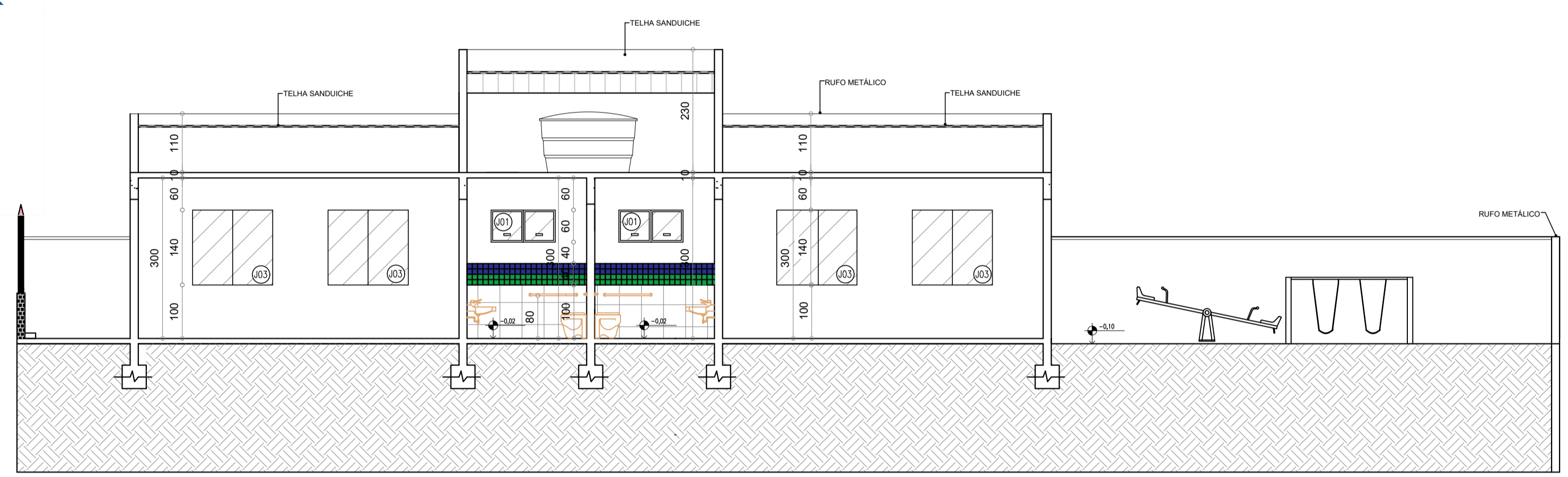


PLANTA LAYOUT
escala 1: 100

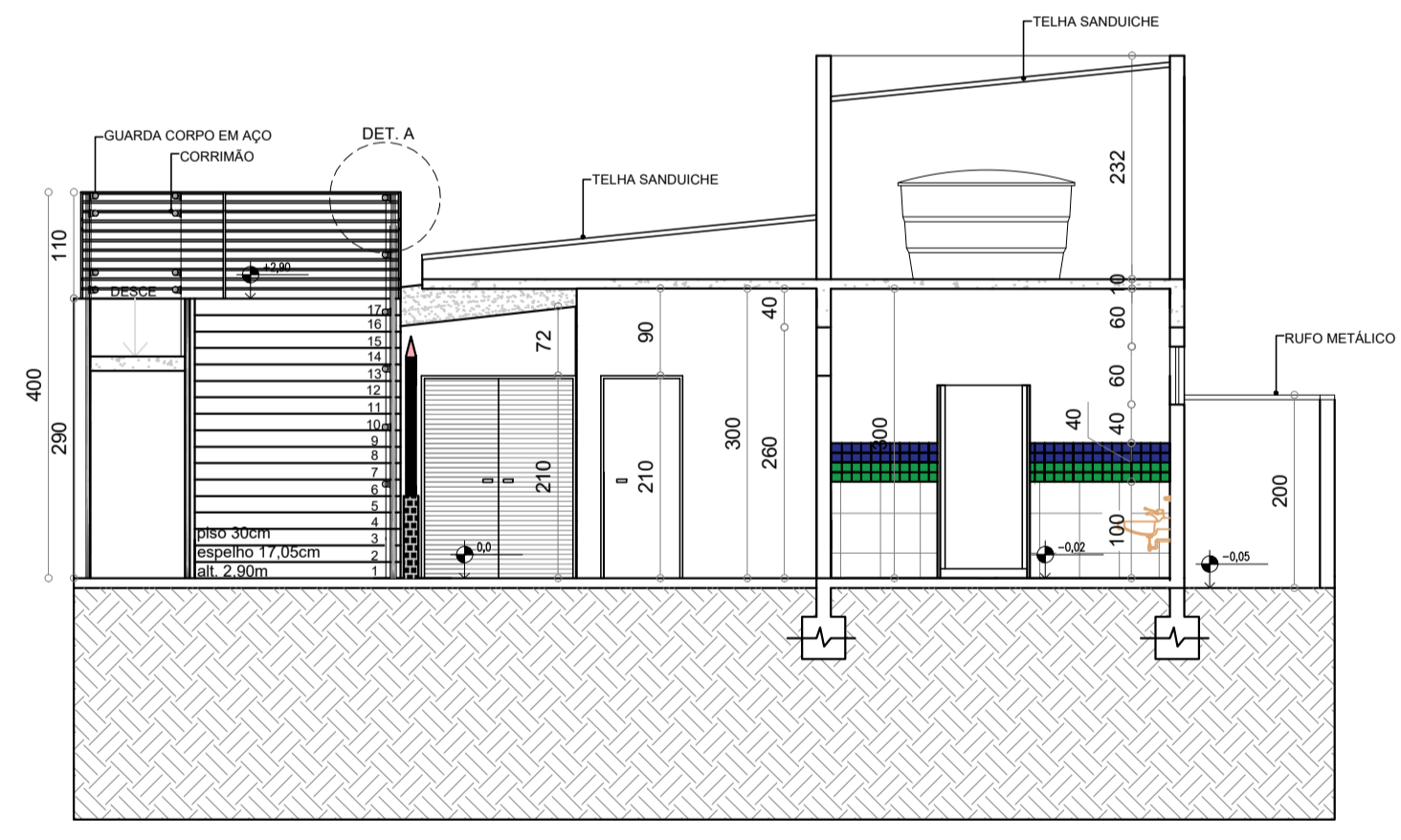
QUADRO DE ESPECIFICAÇÕES				
LEGENDA DE PORTAS				
REFERÊNCIA	TIPO	DIMENSÕES (RS)	QUANT.	
(P0)	PORTA DE ABRIR	80X210	PORTA DE MADEIRA LISA	02
(P1)	PORTA DE ABRIR	80X190	PORTA DE ALUMINIO	02
(P2)	PORTA DE CORRER	80X200	PORTA DE MADEIRA	02
(P3)	PORTA DE ABRIR	80X210	PORTA DE MADEIRA	03
(P4)	PORTA DE CORRER	200X210	PORTÃO DE ALUMBRADO	01
(P5)	PORTA DE CORRER	290X230	PORTÃO DE ALUMBRADO	01
LEGENDA DE JANELAS				
REFERÊNCIA	TIPO	DIMENSÕES (RS)	QUANT.	
(J1)	JANELA DE ABRIR	60X60/180	ESQUADRIA EM ALUMINIO VERDE TEMPERADO 12 MM. JANELA SANDUICHE	04
(J2)	JANELA DE ABRIR	80X40/210	BASCULANTE DUPLO EM ALUMINIO E VERDE-MAXIMAR.	01
(J3)	JANELA DE CORRER	150X140/100	ESQUADRIA EM ALUMINIO 4 FOLHAS, SENDO 2 MÓDULOS E 2 FOLHAS DE VERDE TEMPERADO 4 MM.	08
LEGENDA PISO TÁTIL				
REFERÊNCIA	TIPO	DIMENSÕES	QUANT.	ÁREA
(T1)	PISO TÁTIL DE ALERTEA DE LADRILHO	20X20 CM	62 UNDS.	2,48m ²
(T2)	PISO TÁTIL DIRECIONAL DE LADRILHO	20X20 CM	16 UNDS.	0,64m ²
(T3)	PISO TÁTIL DIRECIONAL DE BORRACHA	20X20 CM	51 UNDS.	2,04m ²
(T4)	PISO TÁTIL DE ALERTEA DE BORRACHA	20X20 CM	33 UNDS.	1,32m ²



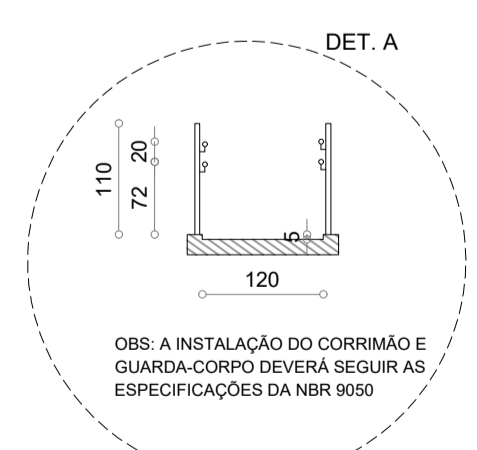
PLANTA DE SITUAÇÃO
escala 1: 500



CORTE HORIZONTAL AA
escala 1: 75



CORTE LONGITUDINAL BB
escala 1: 75



DETALHE A
escala 1: 75

PREFEITURA MUNICIPAL DE FORMIGA
C.N.P.J. : 16.784.720/0001-25
Secretaria de Obras e Trânsito
(37) 3329-1846
secretariadegobrasetransito@gmail.com
Rua: Barão de Plumhi, nº 121
Centro - Formiga | MG - Cep: 35570-000

Titulo: PROJETO ARQUITETÔNICO

Finalidade: AMPLIAÇÃO CENTRO DE EDUCAÇÃO INFANTIL CONCEIÇÃO MARIA DE ALMEIDA

Detalhes: PLANTA BAIXA, PLANTA LAYOUT, PLANTA PISO TÁTIL, PLANTA DE SITUAÇÃO, CORTES E DETALHE

Endereço Obra/Serviço:
RUA DR. TEIXEIRA SOARES, 1120 – ENGENHO DE SERRA

Proprietário:
MUNICÍPIO DE FORMIGA – CNPJ 16.784.720/0001-25
Eugênio Vilela Junior – CPF: 799.185.496-53 – Pref. Municipal

Resp. Técnico:
RODRIGO AGUIAR PIRES MEDEIROS = CAU A155999-0

Quadro de Áreas:
ÁREA DO CORPO PRINCIPAL = 154,94M²
ÁREA TOTAL = 154,94M²

Coordenadas:
20°27'11"S e 45°25'32"W

Protocolo:	Visto:	Aprovação:
Escala: INDICADA	Desenho: BIANCA SILVA	Data: MARÇO/2022
		Prancho: 01 / 03